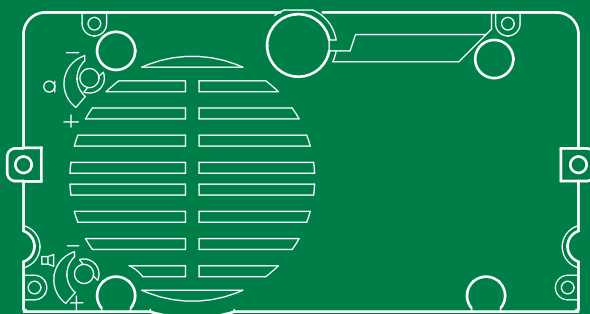
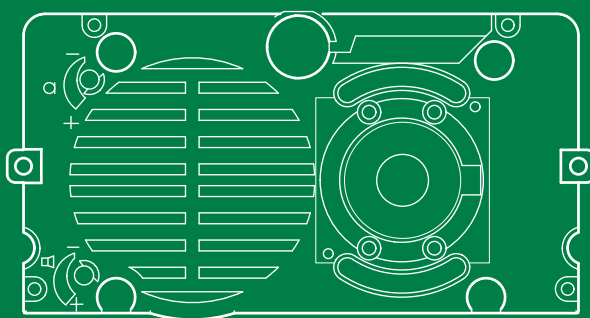


NL

TECHNISCHE
HANDLEIDING



Audio/video-module 2-draadssysteem
art. 4681 / 1621VC

 **Comelit**[®]
Passion. Technology. Design.

Waarschuwingen

Beoogd gebruik

Dit Comelit product is ontworpen en ontwikkeld om te worden gebruikt bij de realisatie van audio- en videocommunicatiesystemen in woongebouwen, winkels, bedrijven en openbare gebouwen of in openbare ruimtes.

Installatie

Alle activiteiten die te maken hebben met de installatie van de Comelit producten moeten zijn uitgevoerd door gekwalificeerd technisch personeel, volgens de aanwijzingen in de handleidingen/instructies van de betreffende producten. Het product moet naar behoren en vakkundig worden geïnstalleerd.

Geleiders

Sluit de stroomtoevoer af voordat u onderhoudswerkzaamheden uitvoert.

Gebruik kabels met een geschikte doorsnede, afhankelijk van de afstanden, volgens de aanwijzingen in de handleiding van de installatie.

Het is raadzaam om de kabels voor de installatie niet in dezelfde leiding te plaatsen als die waar de vermogenskabels (230V of hoger) doorheen lopen.

Veilig gebruik

Voor een veilig gebruik van de producten Comelit is het volgende noodzakelijk:

- het zorgvuldig opvolgen van de aanwijzingen in de handleiding/instructies,
- ervoor zorgen dat de installatie die met de Comelit-producten is uitgevoerd niet is gesaboteerd / beschadigd.

Onderhoud

De Comelit producten hebben geen onderhoud nodig met uitzondering van de normale schoonmaakwerkzaamheden, welke moeten worden uitgevoerd zoals is aangegeven in de handleidingen/instructies.

Eventuele reparaties moeten worden uitgevoerd:

- voor de producten, uitsluitend door **Comelit Group S.p.A.**,
- voor de installaties, door gekwalificeerd technisch personeel.

Gebruik voor het schoonmaken geen alcohol of agressieve middelen.

Disclaimer

Comelit Group S.p.A. is niet verantwoordelijk voor

- andere toepassingen dan het beoogde gebruik,
- het niet in acht nemen van de aanwijzingen en waarschuwingen in deze handleiding/instructies.

Comelit Group S.p.A. behoudt zich het recht voor om op elk moment, zonder waarschuwing vooraf, wijzigingen aan te brengen in deze Handleiding/Instructies.

Richtlijnen



De fabrikant, **Comelit Group S.p.A.**, verklaart dat deze apparatuur voldoet aan de toepasselijke Richtlijnen. De volledige tekst van de EU-conformiteitsverklaring is beschikbaar op de webpagina van het product.



Op grond van art. 26 van het Wetsbesluit van 14 maart 2014, nr. 49 "Tenuitvoerlegging van de Richtlijn 2012/19/EU betreffende afgedankte elektrische en elektronische apparatuur (AEEA)". Het symbool van de doorgekruiste vuilnisbak op de apparatuur of op de verpakking geeft aan dat het product aan het einde van zijn levensduur gescheiden van het restafval moet worden ingezameld. De gebruiker dient daarom de afgedankte apparatuur naar de speciale gemeentelijke centra voor gescheiden inzameling van elektrotechnisch en elektronisch afval te brengen. In plaats van de apparatuur zelf af te voeren, kan het ook worden ingeleverd bij het verkooppunt tijdens de aanschaf van een nieuw exemplaar van een soortgelijk type. Bij elektronicawinkels met een verkoopoppervlak van minimaal 400 m² is het ook mogelijk om, zonder aankoopverplichting, afgedankte elektronische producten kleiner dan 25 cm gratis in te leveren. De correcte gescheiden inzameling van afgedankte elektronische apparatuur voor recycling, behandeling en milieuvriendelijke verwijdering, helpt mogelijke negatieve gevolgen voor het milieu en de gezondheid te voorkomen en bevordert het hergebruik en/of de recycling van de materialen waaruit de apparatuur is opgebouwd.


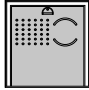
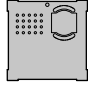
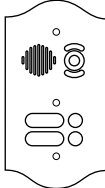
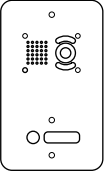

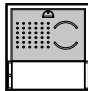

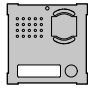

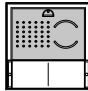

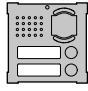
Inhoud

Waarschuwingen	2
Beschrijving	4
Art. 4681 - Compatibiliteitstabel	4
Art. 1621VC - Compatibiliteitstabel	4
Aansluitkabels voor externe camera (alleen voor art. 1621VC)	5
Technische eigenschappen	6
Art. 4681	6
Art. 1621VC	6
Installatie deurstation	7
Aansluitingen	9
Aansluitingen 4681, 1621VC	9
Aansluitingen 4681, 1621VC met aparte voeding	9
Aansluiting externe camera (alleen voor art. 1621VC)	9
Varianten	10
Aansluiting van de modules	11
Verbruikstabel deurstationmodules	11
Modules Ikall/ Ikall Metal	12
Aansluiting modules drukknoppen 33433, 33434, 33436, 33433M, 33434M, 33436M	12
Aansluiting art. 3348B, 3348BM	12
Aansluiting art. 3360B, 3360BM	12
Vandalcom-modules	13
Aansluiting art. 3064S en art. 1172B	13
Aansluiting art. 3064S en art. 1172B met extra voeding	13
Aansluiting art. 3188A	14
Aansluiting art. 3070S en 3072S	14
Modules voor monopaneel deurstation	15
Aansluiting art. 3063D	15
Aansluiting art. 3063D met extra voeding	15
Simplekey-modules	16
Aansluiting met art. SK9015 voor aansluiting van lezers art. SK9000I, art. SK9001I	16
Programmering drukknoppen	17
Programmering drukknoppen	18
Informatie over de installatie	20
Systeemprestaties en schema's	20

Beschrijving

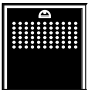
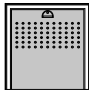
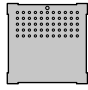
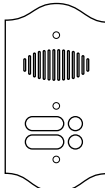
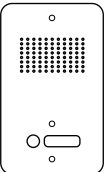
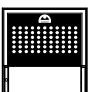
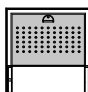

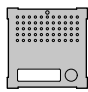
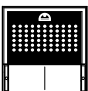
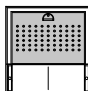
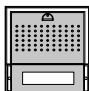
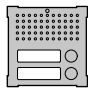
Artikel **4681** is een audio-videomodule in kleur die compatibel is met de video-deurintercomsystemen van Comelit "Building Kit" (puur 2-draads), uitsluitend te gebruiken in combinatie met de voedingseenheid van stamleiding art. 1210.

Hij kan worden geïnstalleerd op deurstations van de serie Ikall, Ikall Metal, Vandalcom, Roma en de "N"-serie en kan worden uitgebreid met extra modules die voldoen aan de meest uiteenlopende systeemeisen.

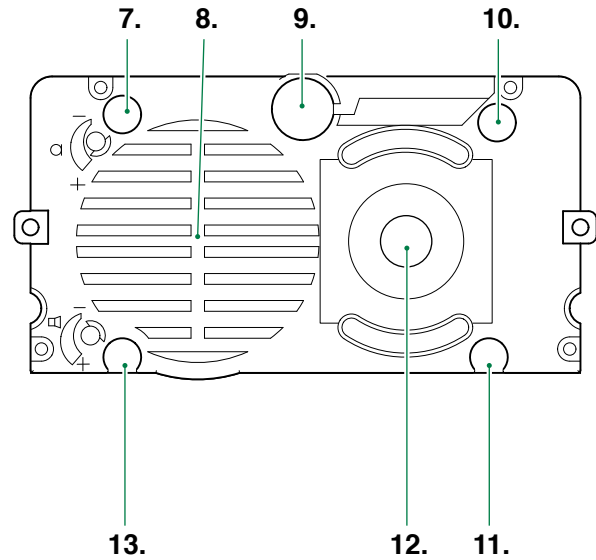
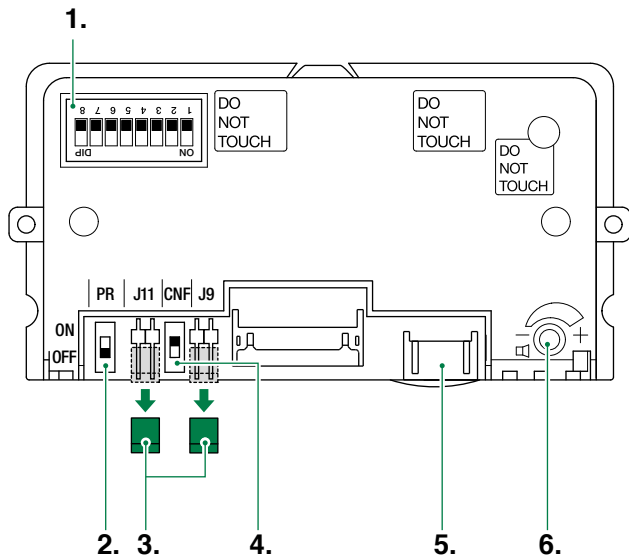
Art. 4681 - Compatibiliteitstabel					
Ikall	Ikall Metal	Vandalcom	Roma	"N"-serie	
 33410	 33410M	 3268S/0	 32xx/RI	 30xxNV	
 33411	 33411A	 33411M			 3268S/1
 33412	 33412A	 33412M			 3268S/2

Artikel **1621VC** is een audiomodule voor de aansluiting van een externe PAL-kleurencamera. Deze is compatibel met de video-deurintercomsystemen van Comelit "Building Kit" (puur 2-draads), uitsluitend te gebruiken in combinatie met de voedingseenheid van stamleiding art. 1210.

Hij kan worden geïnstalleerd op deurstations van de serie Ikall, Ikall Metal, Vandalcom, Roma en de "N"-serie en kan worden uitgebreid met extra modules die voldoen aan de meest uiteenlopende systeemeisen.

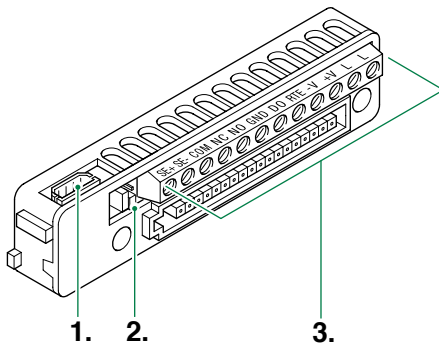
Art. 1621VC - Compatibiliteitstabel					
Ikall	Ikall Metal	Vandalcom	Roma	"N"-serie	
 33400	 33400M	 3262S/0	 30xx/RI	 30xxNA	
 33401	 33401A	 33401M			 3262S/1
 33402	 33402A	 33402M			 3262S/2

Om de signaleringsleds te kunnen gebruiken (bezet, oproep verzonden, deur open, audio actief) **zijn er voor de serie IKALL frontpanelen van de kit 33400K beschikbaar, die afzonderlijk kunnen worden aangeschaft.**



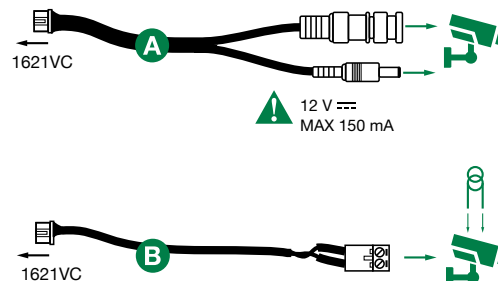
1. S1 dipswitch voor programmering van functies en instelling van gebruikerscode.
2. PR schakelaar voor ingang/uitgang programmering.
3. J11 en J9 jumper voor voedingsbeheer. Verwijder beide jumpers in geval een aparte voeding.
4. CNF schakelaar voor bevestiging speciale programmeringen.
5. de connector is gereserveerd voor de module 1621VC voor de aansluiting van de externe camera.
6. Volumeregeling luidspreker.

7. Signaleringsled: oproep verzonden.
8. Luidspreker.
9. Microfoon.
10. Signaleringsled: systeem bezet.
11. Signaleringsled: audio actief.
12. Kleurencamera (alleen met art. 4681).
13. Signaleringsled: deurslotbediening geactiveerd.



1. 8-polige kabelconnector.
2. JP1 RC-netwerkbeheer voor storingsfilter op de contacten van het relais (zie [“Variant voor het gebruik van het relais van het deurstation/ Variant voor het gebruik van een veiligheidslot”](#)).
3. Klemmenblok:

SE+	SE-	aansluiting voor elektrisch deurslot
COM	COM	gemeenschappelijk contact van het relais
NC	NC	normaal gesloten contact van het relais
NO	NO	normaal geopend contact van het relais
GND	GND	negatieve referentiepool ingangen voor DO-RTE
DO	DO	ingang signalering deur open
RTE	RTE	ingang lokale deurslotbediening
V-	V-	min van voeding
V+	V+	plus van voeding
LL	LL	aansluiting bus-leiding



Aansluitkabels voor externe camera (alleen voor art. 1621VC)

Gebruik kabel **A** voor de voeding van de camera van het deurstation (12V-150mA MAX).

Gebruik kabel **B** als de camera afzonderlijk wordt gevoed.

Technische eigenschappen

Art. 4681

BELANGRIJKSTE KENMERKEN

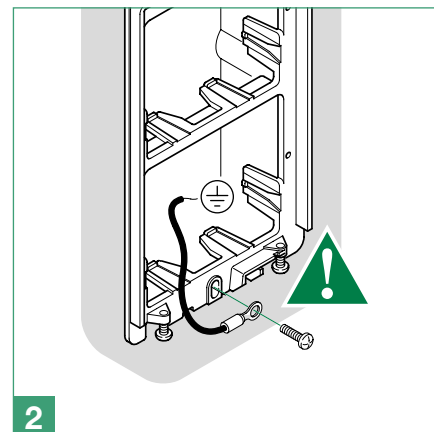
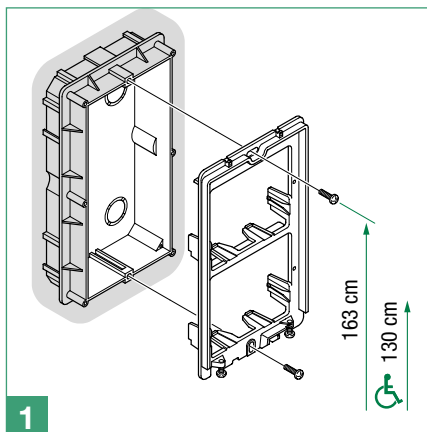
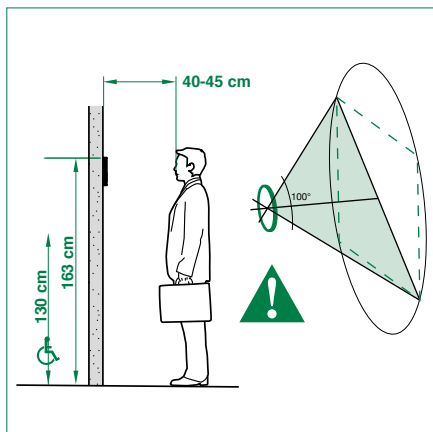
Simplebus Top system	Nee
Compatibel met het systeem Building Kit	Ja
Vip system	Nee
Audiosysteem	Nee
Audio/videosysteem	Ja
Kleurencamera	Colori
Videocodering	Mpeg
Type sensor	1/3" CCD
Horizontale resolutie (TVL)	540TVL
Minimale lichtsterkte (lux)	0,35lux
Afmeting lens	3,6mm
Klemmen	L L V+ V- RTE DO GND SE- SE+ COM NC NO
Microfoon	Ja
Volumeregeling microfoon	Nee
Luidspreker	Ja
Volumeregeling luidspreker	Ja
Relatieve luchtvochtigheid	25 % - 75 %

Art. 1621VC

BELANGRIJKSTE KENMERKEN

Simplebus Top system	Nee
Compatibel met het systeem Building Kit	Ja
Vip system	Nee
Audiosysteem	Nee
Audio/videosysteem	Ja
Klemmen	L L V+ V- RTE DO GND SE- SE+ COM NC NO
Microfoon	Ja
Volumeregeling microfoon	Nee
Luidspreker	Ja
Volumeregeling luidspreker	Ja
Relatieve luchtvochtigheid	25 % - 75 %

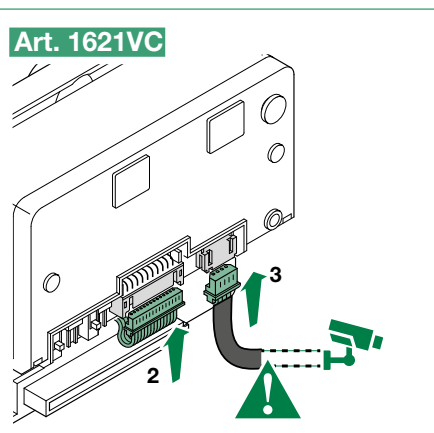
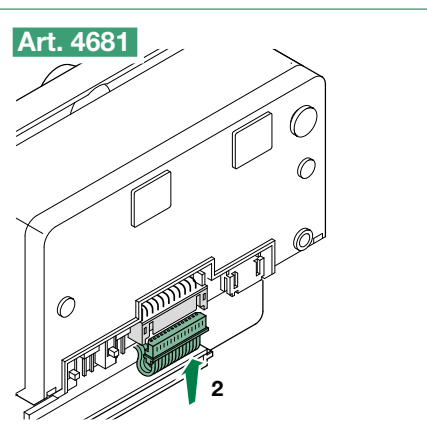
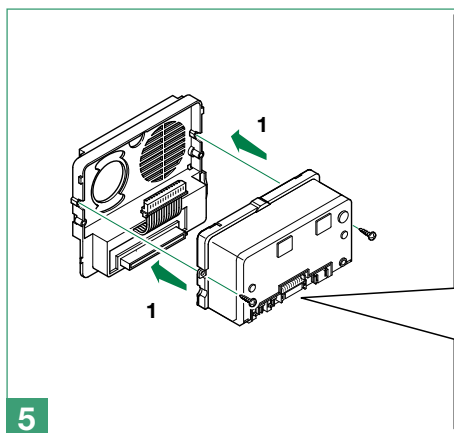
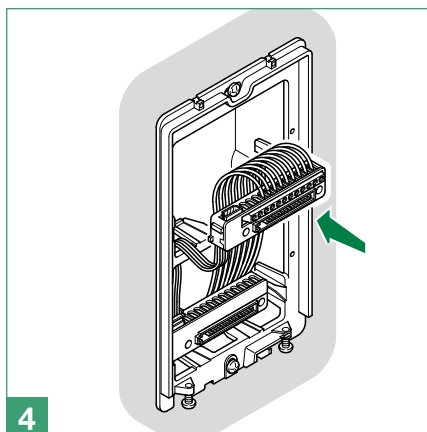
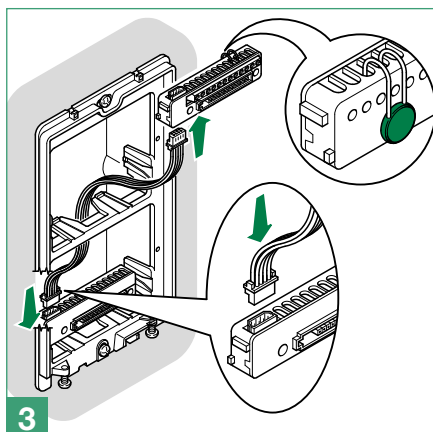
Installatie deurstation

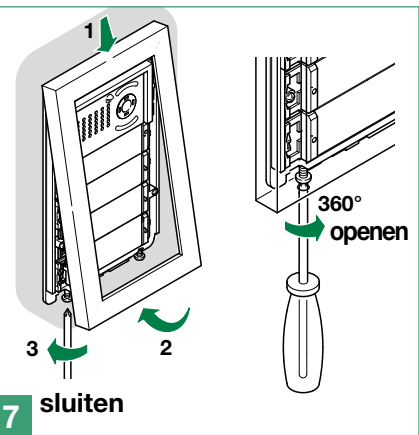
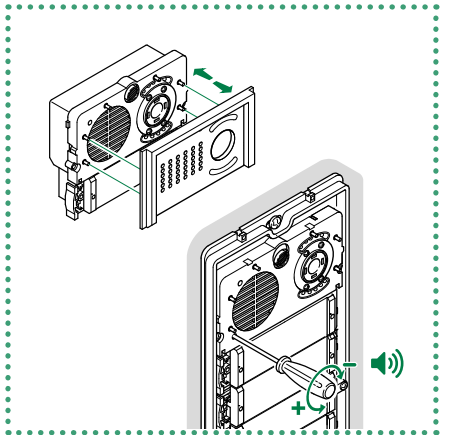
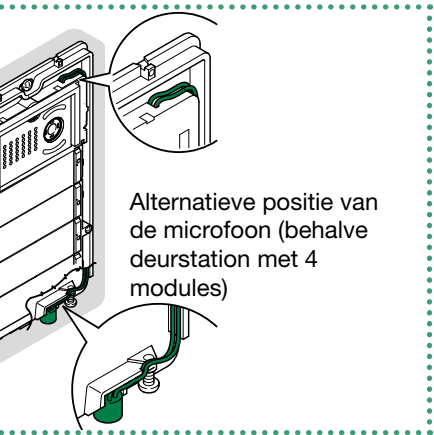
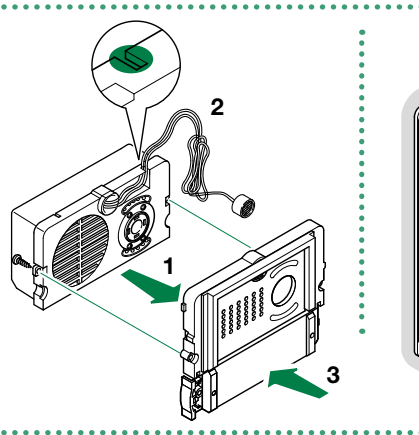
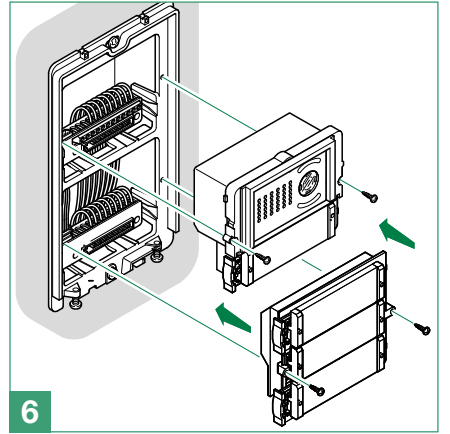
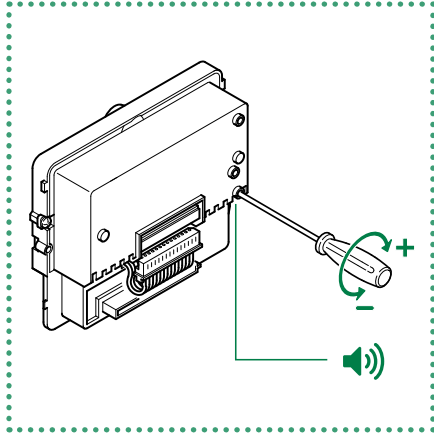
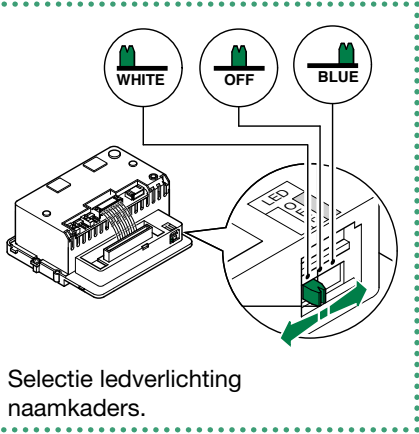


Installeer de camera niet tegenover felle lichtbronnen of op plaatsen waar de opgenomen persoon met de rug naar het licht staat. Het is raadzaam om in schaars verlichte omgevingen een extra lichtbron te plaatsen.



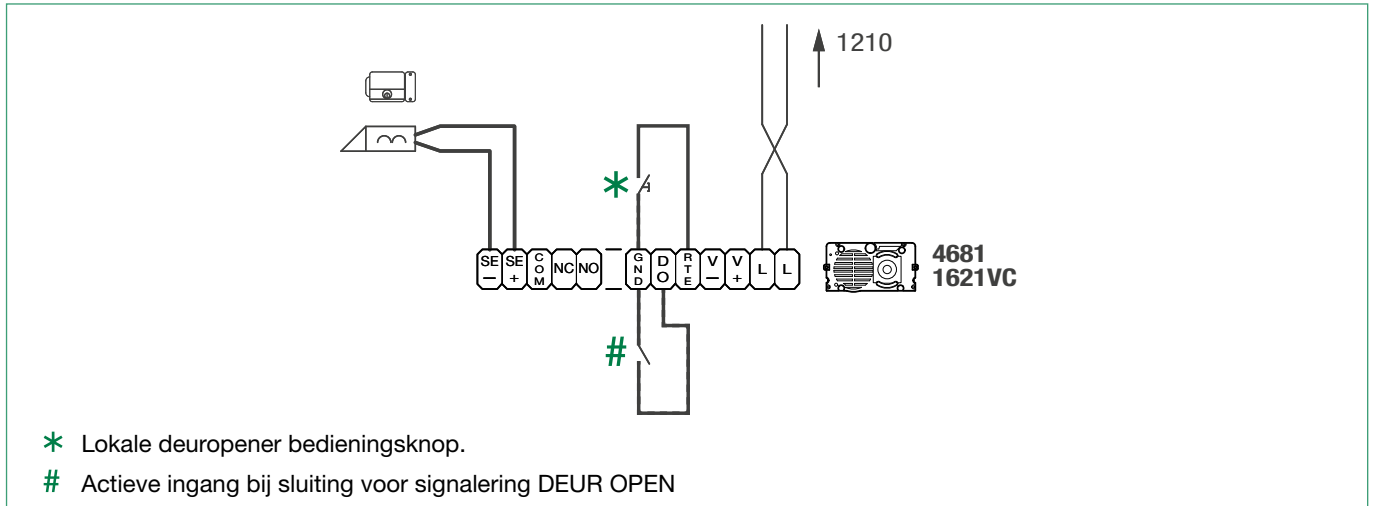
Sluit het moduleframe op de aardleiding aan.



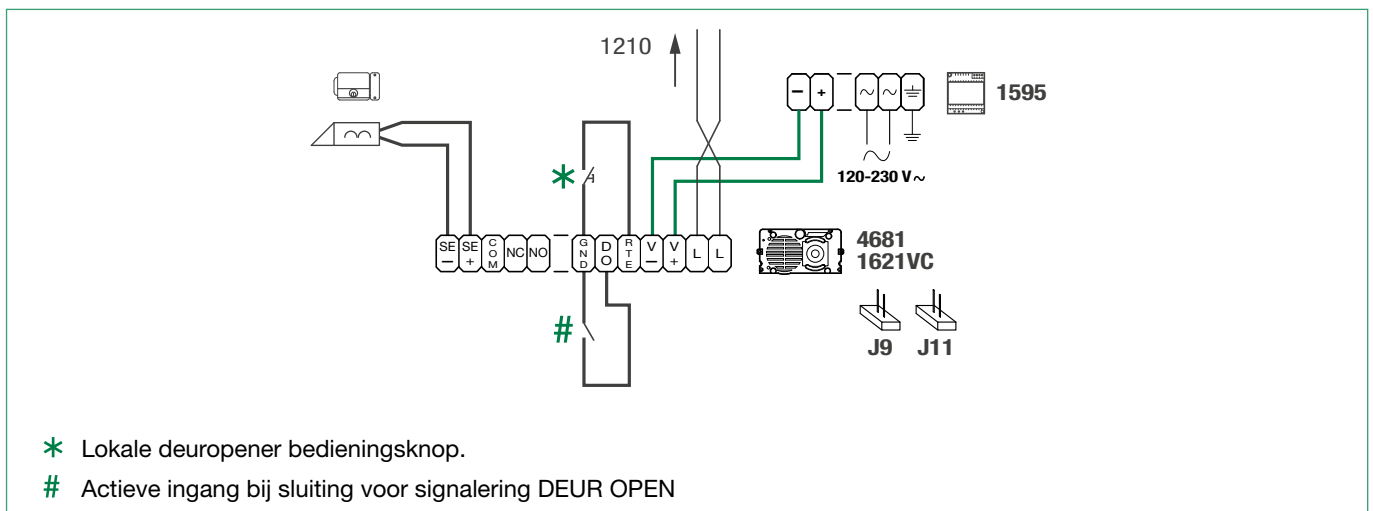


Aansluitingen

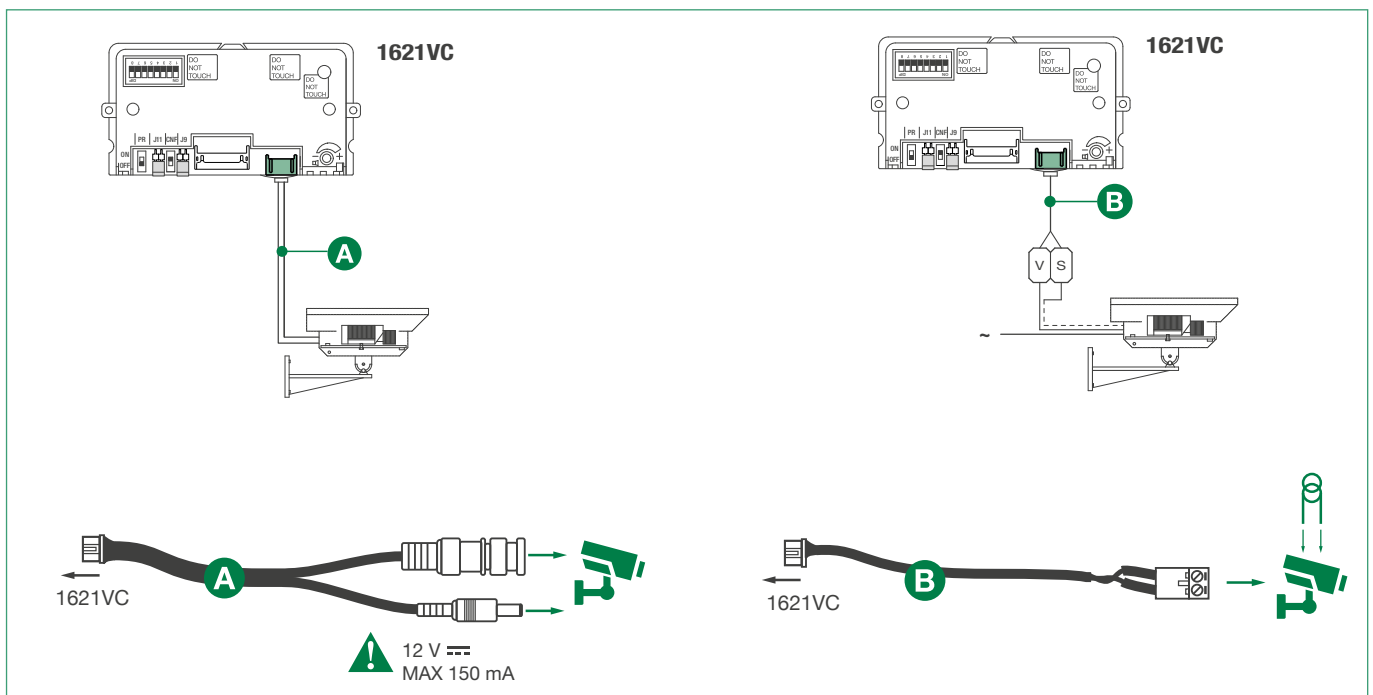
Aansluitingen 4681, 1621VC



Aansluitingen 4681, 1621VC met aparte voeding

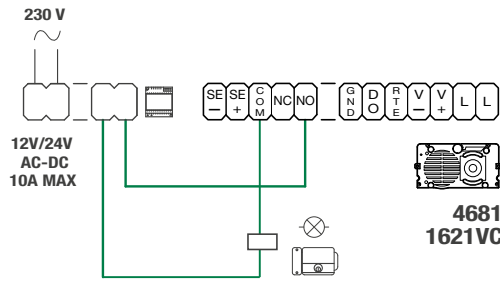


Aansluiting externe camera (alleen voor art. 1621VC)



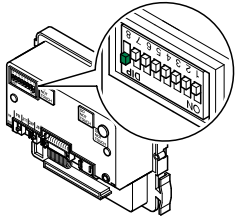
Varianten

Variant voor het gebruik van het relais van het deurstation

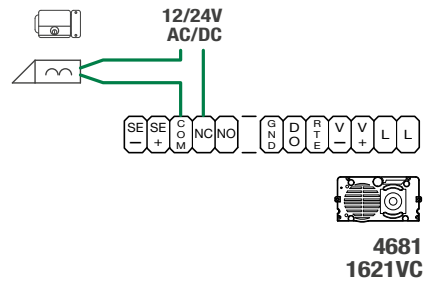


“Inschakeling relais C.NC.NO op relaissturing: 2 sec”

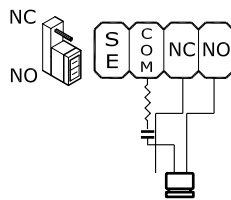
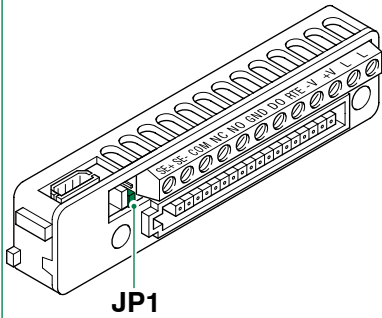
Stel de dipswitches permanent in zoals in de afbeelding (dipswitch ON 8, dipswitch OFF 1,2,3,4,5,6,7)



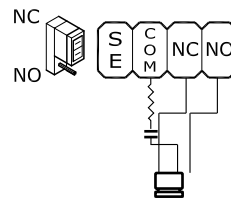
Variant voor het gebruik van een veiligheidsslot



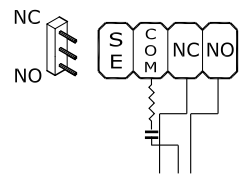
4681
1621VC



Nos contactos C. NO.



Nos contactos C. NC.



Exclusão: contacto limpo

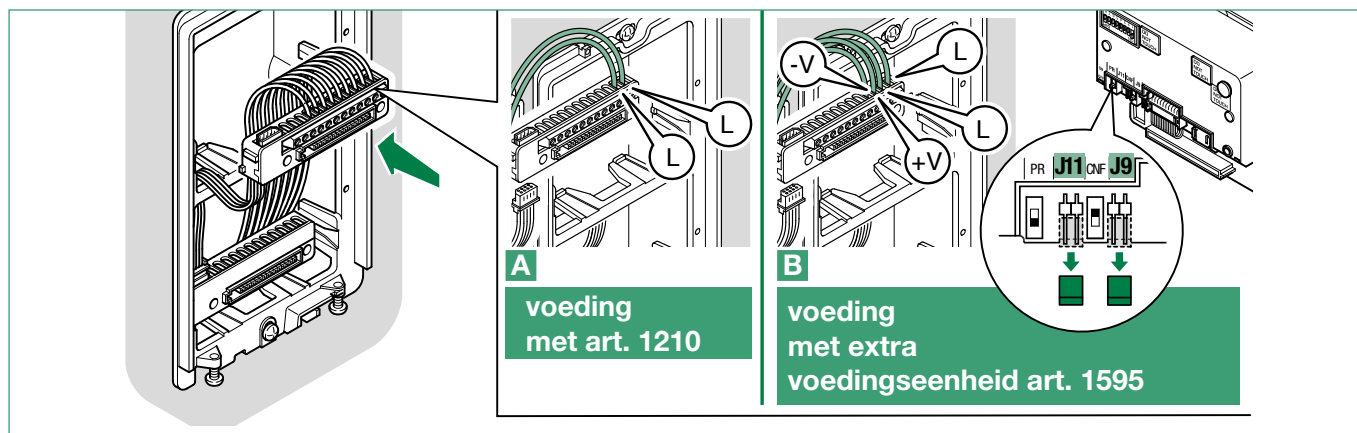
Aansluiting van de modules

Bij systemen met art. 4681/1621VC en voedingseenheid art. 1210 bedraagt de beschikbare stroom voor de deurstationmodules maximaal 100 mA.



Bereken op basis van de configuratie van de eigen installatie het totale verbruik van de modules met behulp van de Verbruikstabel.

Als het totale verbruik van de modules meer bedraagt dan 100mA, sluit dan een extra voedingseenheid (art. 1595) aan op de contacten V+ V- van het deurstation, zoals wordt getoond in de volgende afbeelding (zie "Aansluitingen 4681, 1621VC met aparte voeding"). In elk geval moet het totale verbruik lager zijn dan 500mA.

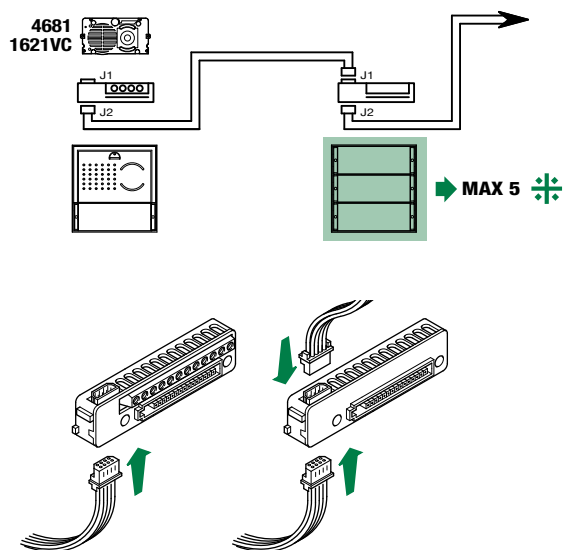


Verbruikstabel deurstationmodules

Code	Verbruik	
Modules Ikall en Ikall Metal		
33433 / 33434 / 33436	20mA	
33433M / 33434M / 33436M		
3336 / 3336M	20mA	
3339M	20mA	
3348B 3348BM		30mA
	met 1 ingeschakeld bistabiel relais	60mA
	met 2 ingeschakelde bistabiele relais	80mA
3360B	45mA	
3060BM		
3332 / 3332M	20mA	
Vandalcom-modules		
3262S/1/2 / 3268S/1/2 (met Art. 1172B)	8 mA	
3064S (met Art. 1172B)	16 mA	
3070S	alleen met 1595	
3072S	alleen met 1595	
Modules voor monopaneel deurstation		
3063D	8mA	
1172B ledlamp	8mA	
Simplekey-modules		
SK9000I	50mA	
SK9001I	50mA	
ACM/R	60mA	
ACM/500-2	60mA	

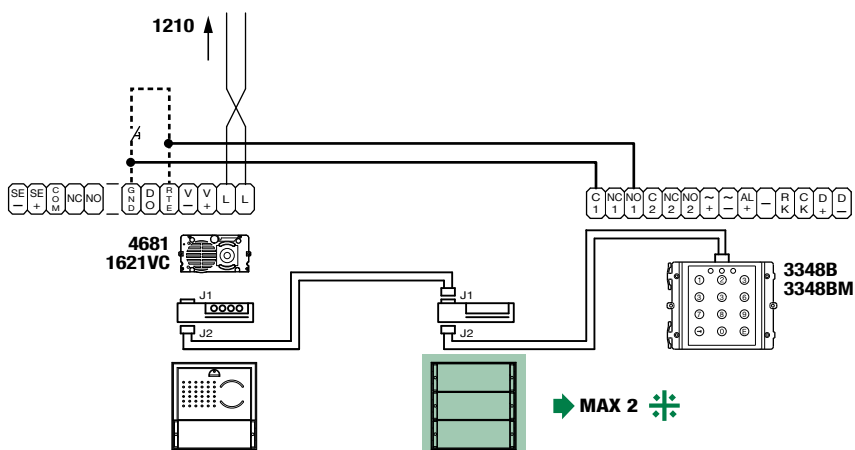
Modules Ikall/ Ikall Metal

Aansluiting modules drukknoppen 33433, 33434, 33436, 33433M, 33434M, 33436M



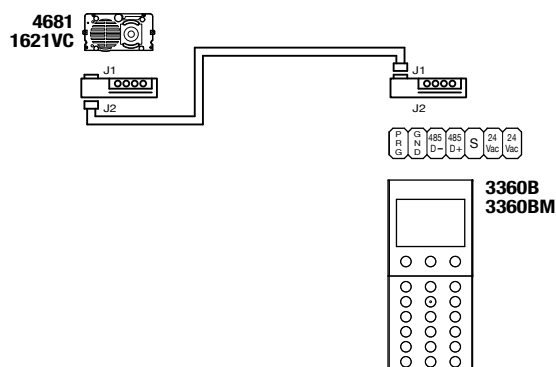
⌘ Max. 5 modules (max. 17 modules met extra voeding).

Aansluiting art. 3348B, 3348BM



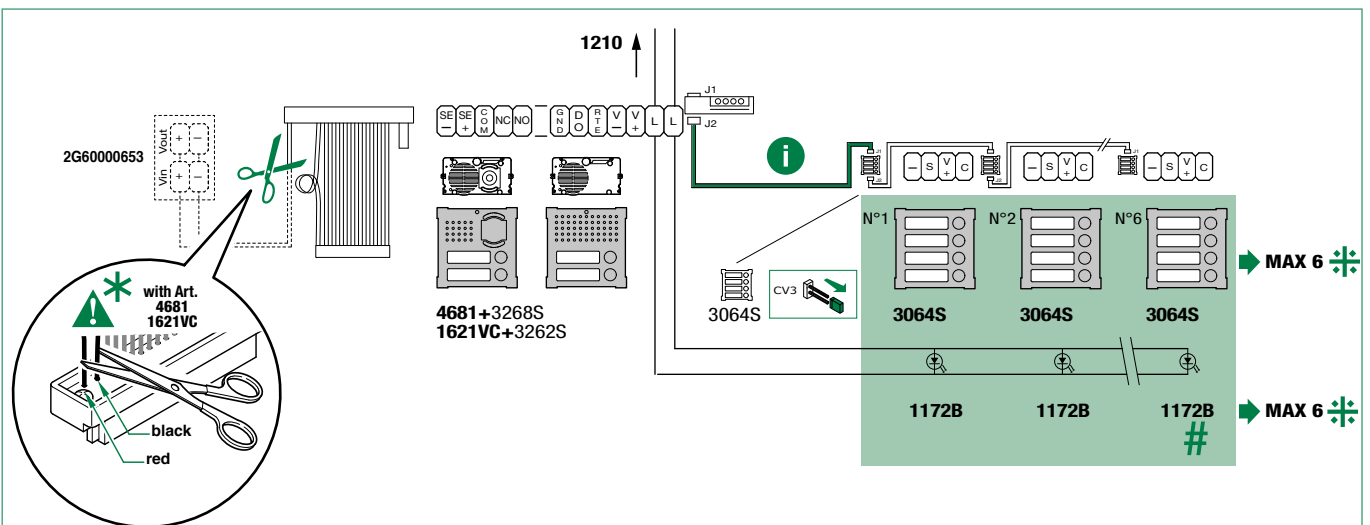
⌘ Max. 2 modules (max. 17 modules met extra voeding)

Aansluiting art. 3360B, 3360BM



Vandalcom-modules

Aansluiting art. 3064S en art. 1172B



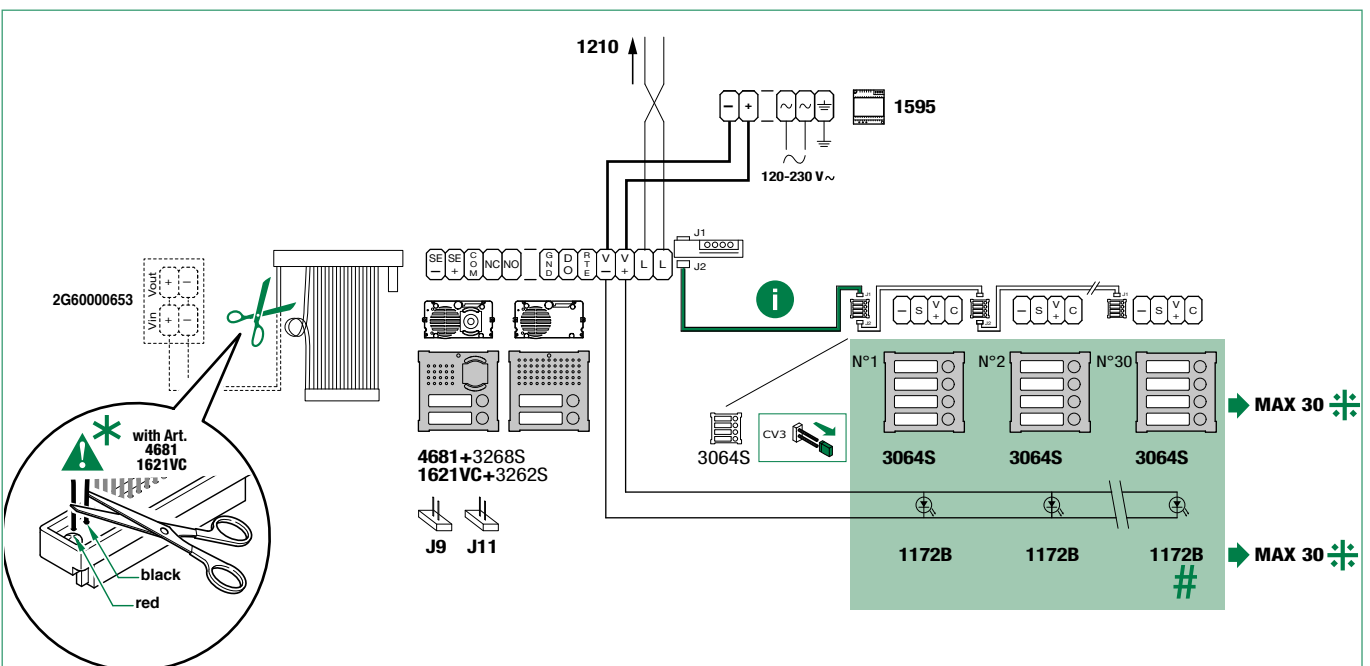
i Gebruik de meegeleverde kabel bij art. 3262S en 3268S

* Isoleer de kabels nadat ze zijn doorgesneden

⚡ Max. 6 art. 3064S plus maximaal 6 art. 1172B

Gebruik de lamp art. 1172B voor de verlichting van de naamkaders. De lamp is gepolariseerd.

Aansluiting art. 3064S en art. 1172B met extra voeding



i Gebruik de meegeleverde kabel bij art. 3262S en 3268S

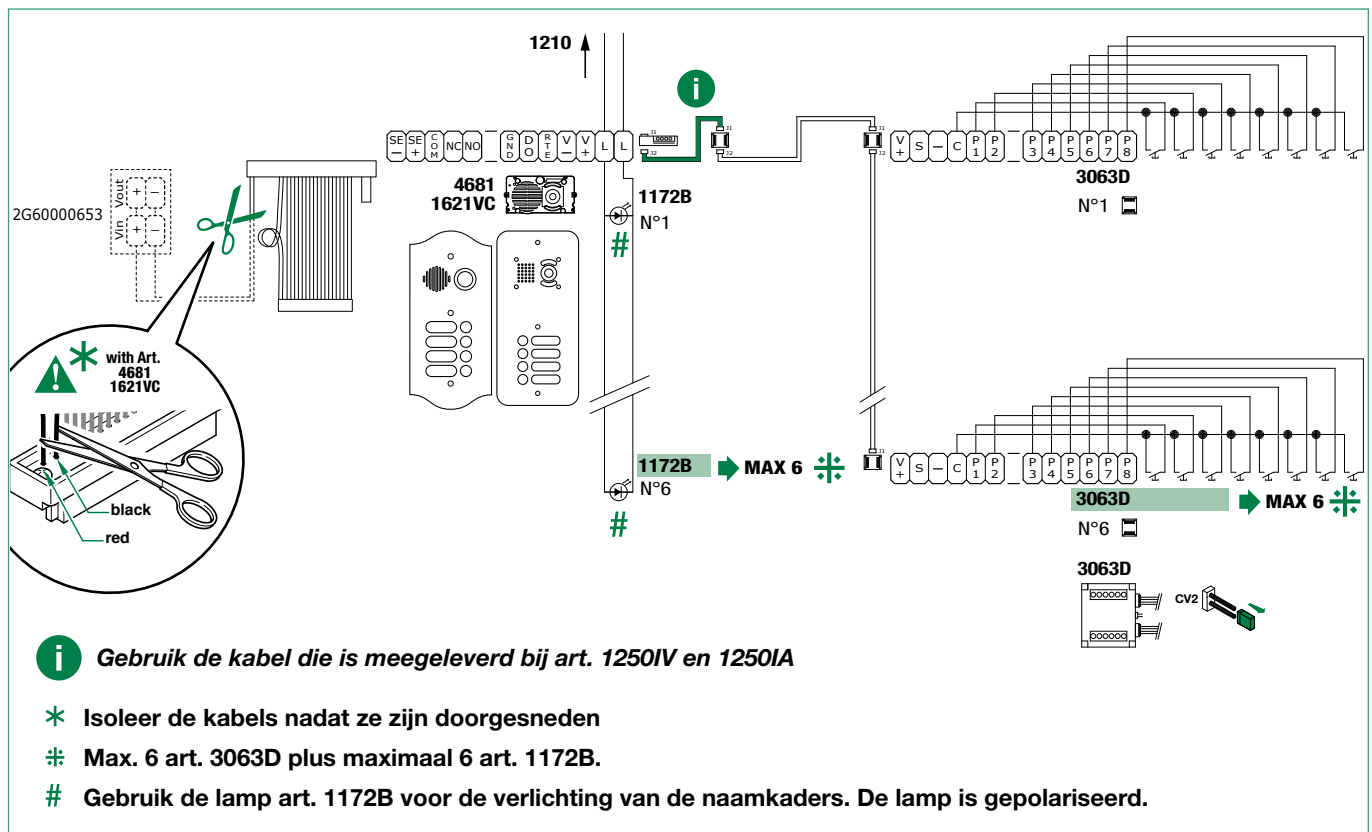
* Isoleer de kabels nadat ze zijn doorgesneden

⚡ Max. 30 art. 3064S plus maximaal 30 art. 1172B

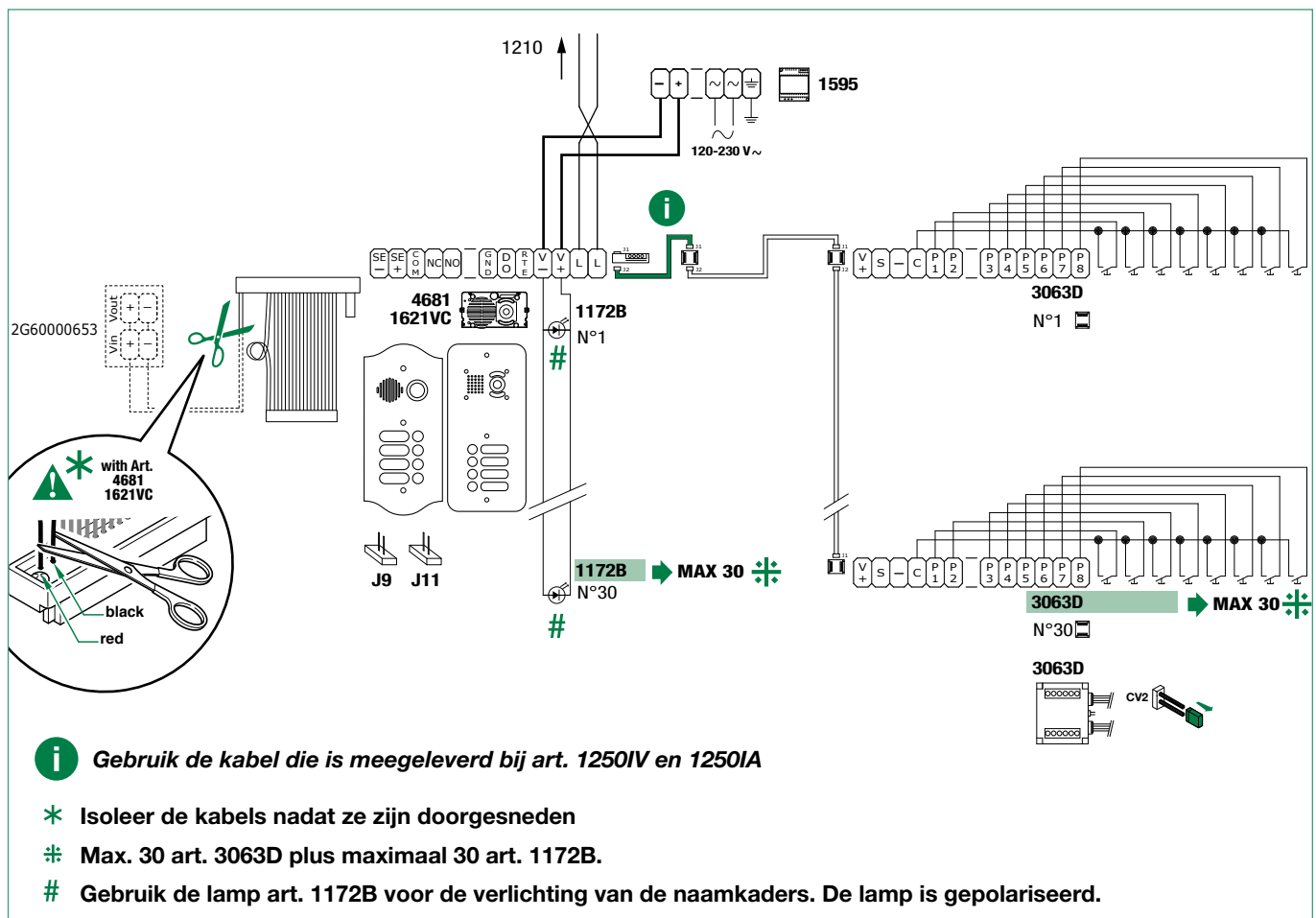
Gebruik de lamp art. 1172B voor de verlichting van de naamkaders. De lamp is gepolariseerd.

Modules voor monopaneel deurstation

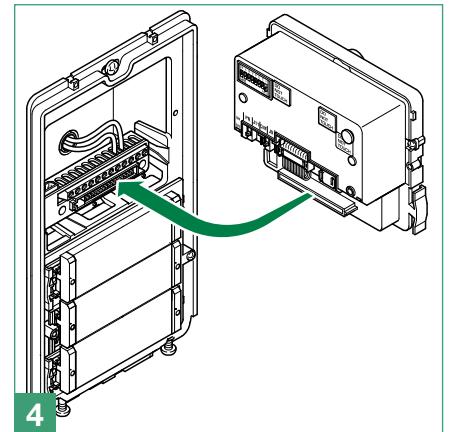
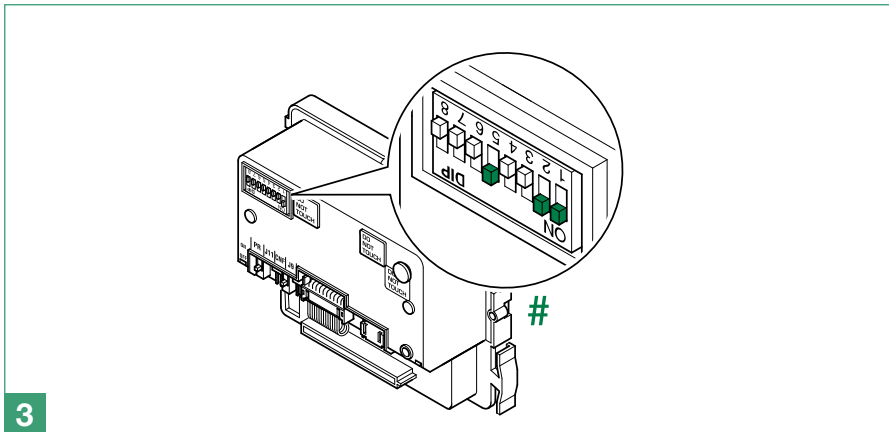
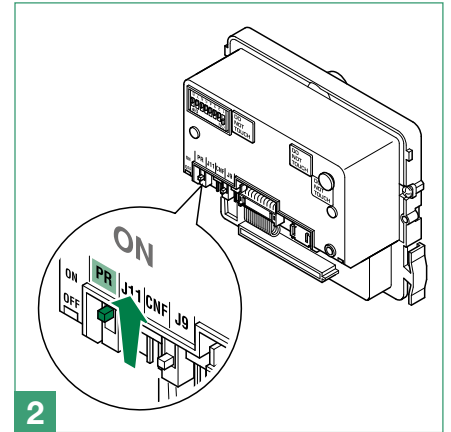
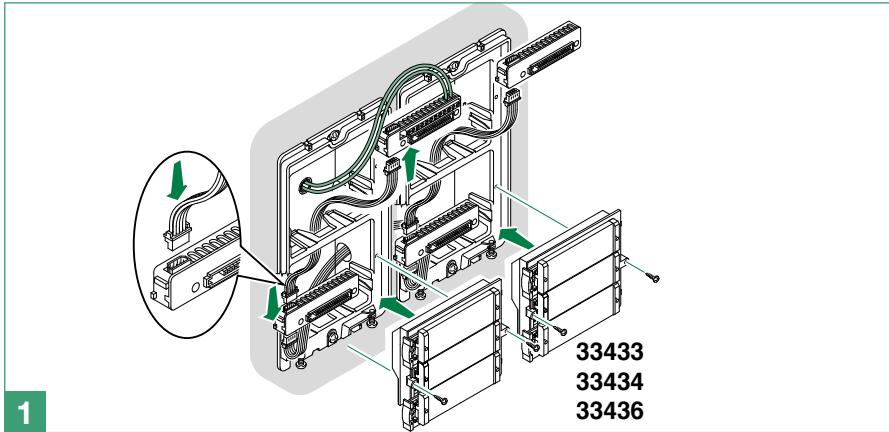
Aansluiting art. 3063D



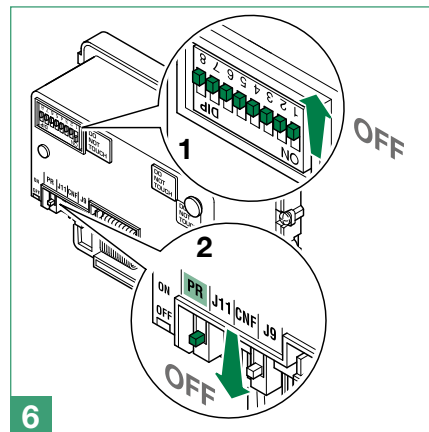
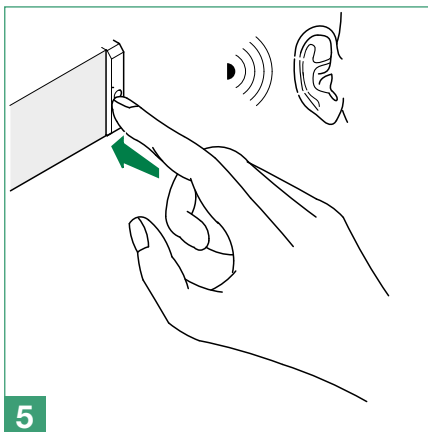
Aansluiting art. 3063D met extra voeding



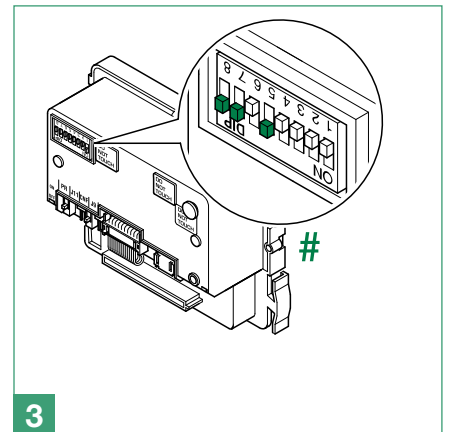
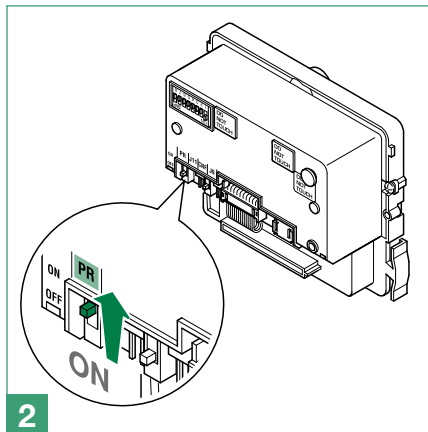
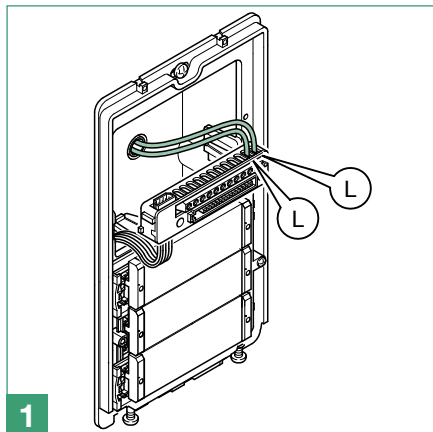
Programmering drukknoppen



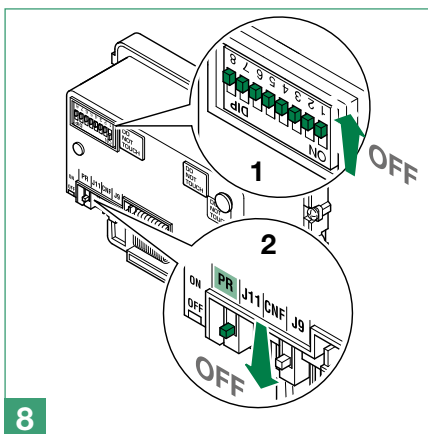
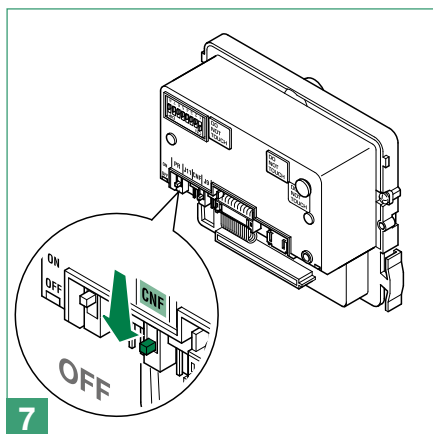
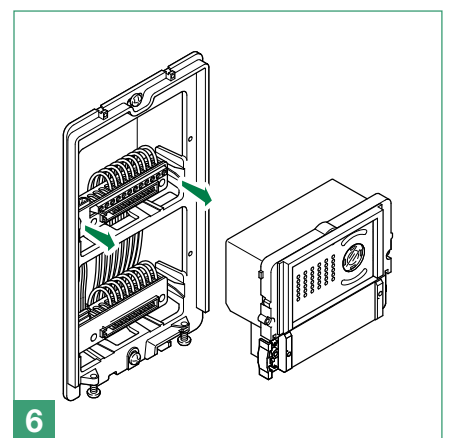
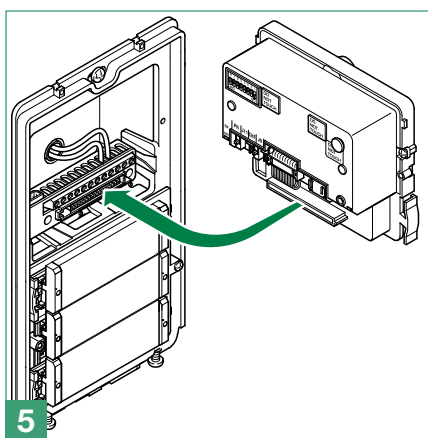
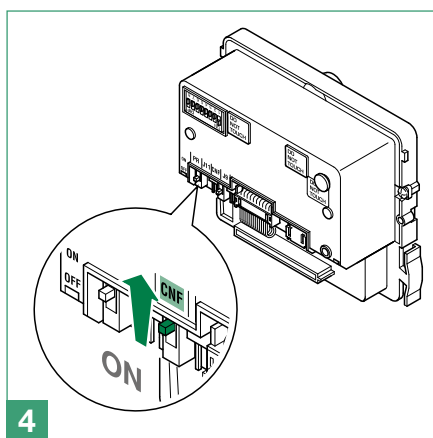
Stel de gebruikerscode in via de dipswitches, zie [de adresseringstabel](#).



Programmering drukknoppen



Stel de gebruikerscode in via de dipswitches, zie [tabel](#)



CODE	DIPSWITCH ON	FUNCTIES
		Weerstand tegen beslaan
213	1,3,5,7,8	OFF (standaard)
212	3,5,7,8	ON
		Audiovisuele berichten
195	1,2,7,8	Hebreeuws
196	3,7,8	Pools
197	1,3,7,8	Catalaans
198	2,3,7,8	Galicisch
199	1,2,3,7,8	Baskisch
206	2,3,4,7,8	Deens
207	1,2,3,4,7,8	Noors
211	1,2,5,7,8	Zweeds
215	1,2,3,5,7,8	Italiaans
216	4,5,7,8	Frans
217	1,4,5,7,8	Spaans
218	2,4,5,7,8	Nederlands
219	1,2,4,5,7,8	Grieks
220	3,4,5,7,8	Engels
221	1,3,4,5,7,8	Duits
222	2,3,4,5,7,8	Portugees
202	2,4,7,8	Activeert het spraakbericht (voor waarschuwing deur open) als het RTE-contact wordt gesloten
203	1,2,4,7,8	Deactiveert het spraakbericht (voor waarschuwing deur open) als het RTE-contact wordt gesloten (standaard)
210	2,5,7,8	alleen visuele berichten
214	2,3,5,7,8	OFF (standaard)
		Beheer relaissturing N.B. op de installatie mag art. 1256 niet aanwezig zijn in de modus algemene relaissturing.
227	1,2,6,7,8	Relaissturing op seriële lijn S: ingeschakeld
228	3,6,7,8	Relaissturing op seriële lijn S: uitgeschakeld (standaard)
229	1,3,6,7,8	Inschakeling relais C.NC.NO op relaissturing: 2 sec.
230	2,3,6,7,8	Inschakeling relais C.NC.NO op relaissturing: 4 sec.
231	1,2,3,6,7,8	Inschakeling relais C.NC.NO op relaissturing: 8 sec.
		Deurslot
245	1,3,5,6,7,8	Tijd deurslot: 2 sec. + toon uit (standaard)
246	2,3,5,6,7,8	Tijd deurslot: 4 sec.
247	1,2,3,5,6,7,8	Tijd deurslot: 8 sec.
248	4,5,6,7,8	Bevestigingstoon deurslot: ingeschakeld
251	1,2,4,5,6,7,8	Relais C.NC.NO in parallelschakeling met SE (standaard)
252	3,4,5,6,7,8	Deurslotbediening altijd ingeschakeld (standaard)
253	1,3,4,5,6,7,8	Deurslotbediening alleen ingeschakeld voor de opgeroepen gebruiker
		Functies installatie
232	4,6,7,8	Wachttijd antwoord: 60 sec. (standaard)
233	1,4,6,7,8	Wachttijd antwoord: 120 sec.
234	2,4,6,7,8	Wachttijd antwoord: 30 sec.

235	1,2,4,6,7,8	Gesprekstijd: 90 sec. (standaard)
236	3,4,6,7,8	Gesprekstijd: 180 sec.
237	1,3,4,6,7,8	Beeldoproep: ingeschakeld (standaard)
238	2,3,4,6,7,8	Beeldoproep: uitgeschakeld
239	1,2,3,4,6,7,8	Bevestigingstoon bij oproep gebruiker: ingeschakeld (standaard)
240	5,6,7,8	Bevestigingstoon bij oproep gebruiker: uitgeschakeld
243	1,2,5,6,7,8	Wachttijd reset: 10 sec. (standaard)
244	3,5,6,7,8	Wachttijd reset: 1 sec.
208	5,7,8	Activeert de "Wacht tot resettijd" bij deurslotbediening (standaard)
209	1,5,7,8	Deactiveert de "Wacht tot resettijd" bij deurslotbediening (de wachttijd antwoord of de gesprekstijd wordt toegepast)
249	1,4,5,6,7,8	Oproep verzenden: enkel (standaard)
250	2,4,5,6,7,8	Oproep verzenden: drievoudig
		Modus installatie
0		Simplebus (standaard)
255	1,2,3,4,5,6,7,8	Simplebus Top (NO Art. 4681/4)
254	2,3,4,5,6,7,8	Reset default

Informatie over de installatie

- De module art. 4681/1621VC functioneert standaard als hoofddeurstation (bezetsignaal gedurende een ingestelde tijd). Om hem in te stellen als secundair deurstation (bezetsignaal actief zolang de stamleiding in gebruik is) moeten alle dipswitches van de schakelaar worden ingesteld op ON.
- Als er vanaf het deurstation een oproep wordt verzonden en in plaats van de beltoon een bezettoon te horen is, betekent dit dat er een oproep naar een ander deurstation actief is.

Systeemprestaties en schema's

Voor meer informatie over de systeemprestaties en voor het weergeven van de installatieschema's, klikt u op het type systeem dat het beste overeenkomt met uw wensen:

- [Audio-/videosysteem Building Kit](#) voor het uitvoeren van audio-videosystemen voor *flatgebouwen*

CERTIFIED MANAGEMENT SYSTEMS



www.comelitgroup.com

Via Don Arrigoni, 5 - 24020 Rovetta (BG) - Italy

