

Productinformatieblad

Specificaties



Altivar 12 - Frequentieregelaar - 3F - 0,75kW - 200-240V - Op basisplaat

ATV12P075M3

EAN Code: 3606480071225

Prijs: 270,25 EUR

Hoofd

range of product	Altivar 12
product or component type	Snelheidsregelaar
productspecifieke toepassing	Eenvoudige machine
mounting mode	Kastmontage
protocol communicatiepoort	Modbus
voedingsfrequentie	50/60 Hz +/- 5 %
Us nominale voedingsspanning	200...240 V - 15...10 %
nominale uitgangsstroom	4,2 A
motorvermogen kW	0,75 kW
motorvermogen pk	1 hp
EMC-filter	Zonder EMC-filter
IP beschermingsgraad	IP20
motorvermogen pk	1 hp

Complementair

aantal digitale ingangen	4
aantal digitale uitgangen	2
aantal analoge ingangen	1
aantal analoge uitgangen	1
relaisuitgang nummer	1
fysieke interface	2-draads RS485
type connector	1 RJ45
continue uitgangsstroom	4,2 A bij 4 kHz
toegangsmethode	Server seriële modbus
uitgangsfrequentie snelheidsregelaar	0,5...400 Hz
snelheidsbereik	1...20
duur sampling	20 ms, tolerantie +/- 1 ms voor logische input 10 ms voor analoge input
lineariteitsfout	+/- 0,3 % van de maximale waarde voor analoge input
frequentieresolutie	Analoge input: A/D-omzetter, 10 bit Displayeenheid: 0,1 Hz
tijdsconstante	20 ms +/- 1 ms voor wijzigingsreferentie

De weergegeven prijs is de adviesprijs in euro excl. BTW. Deze kan onderhevig zijn aan korting. Neem contact op met uw lokale distributeur of detailhandel voor de daadwerkelijke prijs

transmissiesnelheid	9,6 kbit/s 19,2 kbit/s 38.4 kbit/s
transmissieframe	RTU
aantal adressen	1...247
dataformaat	8 bits, configureerbaar oneven, even of geen pariteit
communicatiedienst	Leesregisters (03) 29 woorden Enkel schrijfregister (06) 29 woorden Schrijf meervoudige registers (16) 27 woorden Lees/schrijf meervoudige registers (23) 4/4 woorden Leesapparatuur identificatie (43)
type polarisatie	Geen impedantie
4 kwadranten mogelijk	Fout
asynchroon motorbesturingsprofiel	Verhouding spanning/frequentie (V/f) Kwadratische spanning/frequentieverhouding Sensorloze fluxvectorbesturing
Maximale uitgangsfrequentie	4 kHz
tijdelijk overkoppel	150...170 % van nominaal motorkoppel, hangt af van de aandrijving en van het motortype
versnellings- en vertragingshellingen	Lineair van 0 tot 999,9 s S U
motorslip compensatie	Vooraf ingesteld in de fabriek Verstelbaar
schakelfrequentie	2...16 kHz verstelbaar 4...16 kHz met
nominale schakelfrequentie	4 kHz
remmen tot stilstand	Door DC-injectie
remkoppel	Fout
netstroom	6,3 A bij 100 V (heavy duty) 5,3 A bij 120 V (heavy duty)
Maximale ingangsstroom	5,3 A
Maximale uitgangsspanning	240 V
schijnbaar vermogen	2,2 kVA bij 240 V (heavy duty)
max overgangsstroom	6,3 A gedurende 60 s (heavy duty) 6,9 A gedurende 2 s (heavy duty)
network frequency	50...60 Hz
Relatieve symmetrische netspanningstolerantie	5 %
ideële lijn I_{sc}	5 kA
Basisbelastingsstroom bij hoge overbelasting	4,2 A
vermogensdissipatie in W	Natuurlijk: 41,0 W
Met veiligheidsfunctie Veilig begrensd snelheid (SLS)	Fout
Met veiligheidsfunctie Veilig rembeheer (SBC/SBT)	Fout
Met veiligheidsfunctie Safe Operating Stop (SOS)	Fout
Met veiligheidsfunctie veilige positie (SP)	Fout
Met veiligheidsfunctie Veilige programmeerbare logica	Fout
Met veiligheidsfunctie Safe Speed Monitor (SSM)	Fout

Met veiligheidsfunctie Safe Stop 1 (SS1)	Fout
Met veilige noodstop 2 (SFT2)	Fout
Met veiligheidsfunctie Veilige koppeluitschakeling (STO)	Fout
Met veiligheidsfunctie Veilig begrensde positie (SLP)	Fout
Met veiligheidsfunctie veilige richting (SDI)	Fout
type bescherming	Lijnvoeding overspanning Lijnvoeding onderspanning Overspanning tussen outputfases en aarding Bescherming oververhitting Kortsluitingen tussen motorfases Tegen input faseverlies in drie-fasen Thermische motorbeveiliging via aandrijving door permanente berekening van I ² t
tightening torque	0,8 N.m
isolatie	Elek. tussen stroom encontrle
Quantity per set	Set van 1
width	72 mm
height	143 mm
depth	102,2 mm
net weight	0,7 kg

Omgeving

bedrijfshoogte	<= 1000 m zonderverlies > 1000...3000 m met stroomdeclassering 1 % per 100 m
werkingspositie	Vertikaal +/- 10 graden
product certifications	NOM CSA C-Tick UL GOST RCM KC
markering	CE
standards	UL 508C UL 618000-5-1 IEC 61800-5-1 IEC 61800-3
montage stijl	Op basisplaat
elektromagnetische compatibiliteit	Elektrische snelle transiënte/burst immunitiestest level 4 conforming to IEC 61000-4-4 Elektrostatische ontlading immunitiestest level 3 conforming to IEC 61000-4-2 Ongevoeligheid voor geleide storingen level 3 conforming to IEC 61000-4-6 Radiofrequent elektromagnetisch veld immunitiestest level 3 conforming to IEC 61000-4-3 Immunitiestest overspanning level 3 conforming to IEC 61000-4-5 Spanningsval en onderbrekingen immunitiestest conforming to IEC 61000-4-11
Omgevingsklasse (tijdens werking)	Klasse 3C3 volgens IEC 60721-3-3 Klasse 3S2 volgens IEC 60721-3-3
Maximale versnelling bij schok (tijdens bedrijf)	150 m/s ² bij 11 ms
Maximale versnelling onder trillingsspanning (tijdens werking)	10 m/s ² bij 13...200 Hz
Maximale vervorming onder trillende belasting (tijdens werking)	1,5 mm bij 2...13 Hz
overvoltage category	Klasselll

regellus	Instelbare PID-regelaar
elektromagnetische emissie	Uitgestraalde emissies omgeving 1 categorie C2 conform aan IEC 61800-3 2...16 kHz afgeschermd motorkabel Geleide emissies met extra EMC filter omgeving 1 categorie C2 conform aan IEC 61800-3 4...12 kHz afgeschermd motorkabel <20 m Geleide emissies met extra EMC filter omgeving 2 categorie C3 conform aan IEC 61800-3 4...12 kHz afgeschermd motorkabel <20 m
trillingsweerstand	1 gn (f = 13...200 Hz) conform aan IEC 60068-2-6 1,5 mm piek naar piek (f = 3...13 Hz) - aandrijving niet gemonteerd op symmetrische DIN-rail - conform aan IEC 60068-2-6
schokbestendigheid	15 gn voor 11 ms conform aan IEC 60068-2-27
relatieve vochtigheid	5...95 % zonder condensatie conform aan IEC 60068-2-3 5...95 % zonder druppelend water conform aan IEC 60068-2-3
geluidsniveau	0 dB
pollution degree	2
Analoge uitgangsstroom	-25...70 °C
omgevingsluchttemperatuur voor werking	-10...40 °C zonderverlies 40...60 °C met stroomverlies van 2,2% per graad
ambient air temperature for storage	-25...70 °C

Verpakkingseenheid

Unit Type of Package 1	PCE
Number of Units in Package 1	1
Package 1 Height	11,500 cm
Package 1 Width	18,700 cm
Package 1 Length	18,700 cm
Package 1 Weight	1,050 kg
Unit Type of Package 2	P06
Number of Units in Package 2	45
Package 2 Height	75,000 cm
Package 2 Width	60,000 cm
Package 2 Length	80,000 cm
Package 2 Weight	60,250 kg

contractuele waarborg

Garantie	18 months
-----------------	-----------



Environmental Data

Schneider Electric wil tegen 2050 de Net Zero-status hebben bereikt via partnerschappen in de toeleveringsketen, materialen met een lagere impact en circulariteit via onze doorlopende campagne "Use Better, Use Longer, Use Again" om de levensduur van producten en de recycleerbaarheid te verlengen.



[Uitleg van Environmental Data](#) >

[Hoe evalueren we de duurzaamheid van producten?](#) >

Use Better

 Materialen en verpakking	
Pakket met gerecycleerd karton	Ja
Verpakkingen zonder kunststof	Ja
EU-richtlijn RoHS	Voldoet pro-actief (Product valt niet onder de EU RoHS juridische scope)
SCIP-nummer	488b1fd0-df04-41cb-85a8-34a5a8230847
REACH-regelgeving	REACH-verklaring
 Energie-efficiëntie	
Productbijdragevermeden	Yes

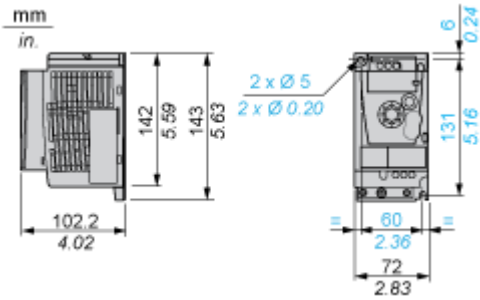
Use Again

 Herverpakken en herfabriceren	
Terugname	No
WEEE Label	 Het product moet op markten van de Europese Unie worden afgevoerd volgens specifieke afvalinzamelingsregels en mag nooit in een gewone vuilnisbak terechtkomen.

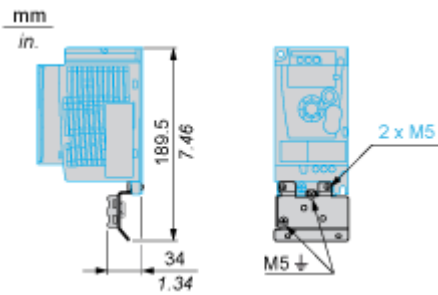
Dimensions Drawings

Dimensions

Drive without EMC Conformity Kit



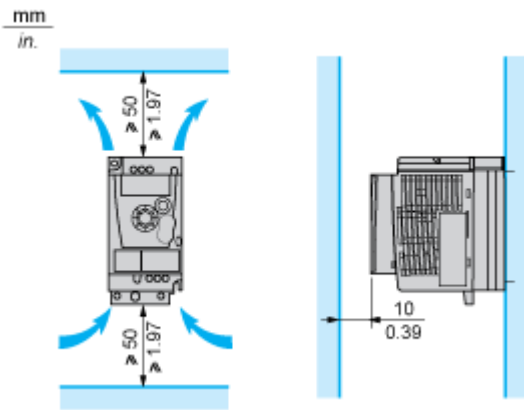
Drive with EMC Conformity Kit



Mounting and Clearance

Mounting Recommendations

Clearance for Vertical Mounting



Mounting Type A



Mounting Type B



Remove the protective cover from the top of the drive.

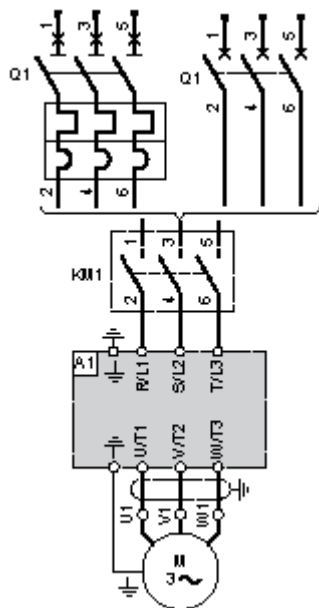
Mounting Type C



Remove the protective cover from the top of the drive.

Connections and Schema

Three-Phase Power Supply Wiring Diagram



A1 Drive

KM1 Contactor (only if a control circuit is needed)

Q1 Circuit breaker

Recommended Schemes

2-Wire Control for Logic I/O with Internal Power Supply



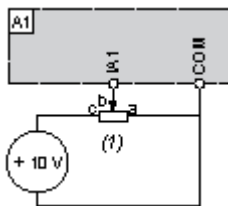
- LI1 : Forward
- LI• : Reverse
- A1 : Drive

3-Wire Control for Logic I/O with Internal Power Supply



- LI1 : Stop
- LI2 : Forward
- LI• : Reverse
- A1 : Drive

Analog Input Configured for Voltage with Internal Power Supply



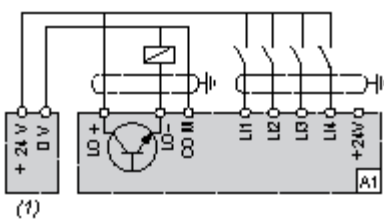
- (1) 2.2 kΩ...10 kΩ reference potentiometer
- A1 : Drive

Analog Input Configured for Current with Internal Power Supply



- (2) 0-20 mA 4-20 mA supply
- A1 : Drive

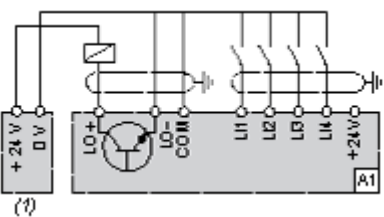
Connected as Positive Logic (Source) with External 24 vdc Supply



(1) 24 vdc supply

A1 : Drive

Connected as Negative Logic (Sink) with External 24 vdc supply

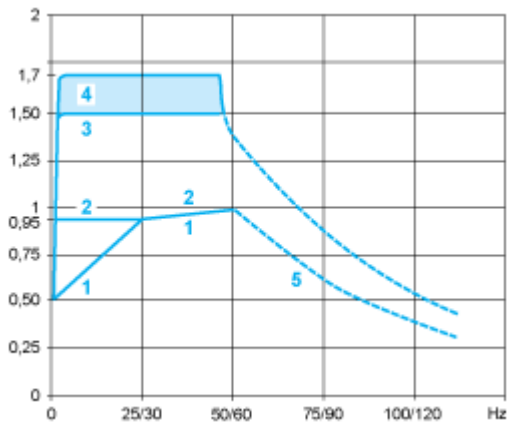


(1) 24 vdc supply

A1 : Drive

Performance Curves

Torque Curves



- 1 : Self-cooled motor: continuous useful torque **(1)**
- 2 : Force-cooled motor: continuous useful torque
- 3 : Transient overtorque for 60 s
- 4 : Transient overtorque for 2 s
- 5 : Torque in overspeed at constant power **(2)**

(1) For power ratings ≤ 250 W, derating is 20% instead of 50% at very low frequencies.

(2) The nominal motor frequency and the maximum output frequency can be adjusted from 0.5 to 400 Hz. The mechanical overspeed capability of the selected motor must be checked with the manufacturer.