

**Roterende aandrijving voor kogelkranen**

- Draaimoment van motor 2 Nm
- Nominale spanning AC/DC 24 V
- Aansturing Open-dicht, 3-punts


**Technische gegevens**

<b>Elektrische gegevens</b>	Nominale spanning	AC/DC 24 V	
	Nominale spanningsfrequentie	50/60 Hz	
	Functiebereik	AC 19.2...28.8 V / DC 21.6...28.8 V	
	Verbruik in bedrijf	0.5 W	
	Verbruik dimensionering	0.5 VA	
	Aansluiting voeding / regeling	Kabel 1 m, 3 x 0.75 mm <sup>2</sup>	
	Parallelbedrijf	Ja (houd rekening met de vermogensgegevens)	
<b>Functionele gegevens</b>	Draaimoment van motor	2 Nm	
	Handinstelling	met handbediening	
	Motorlooptijd	35 s / 90°	
	Geluidsniveau, motor	45 dB(A)	
	Standaanwijzing	Mechanisch	
<b>Veiligheid</b>	Beschermingsklasse IEC/EN	III Veiligheidslaagspanning (SELV, Safety Extra-Low Voltage)	
	Beschermingsgraad IEC/EN	IP40	
	EMC	CE overeenkomstig 2014/30/EU	
	IEC/EN-certificering	IEC/EN 60730-1 and IEC/EN 60730-2-14	
	Werking	Type 1	
	Stootspanningstoevoer dimensionering / regeling	0.8 kV	
	Regeling van vervuilingsgraad	3	
	Omgevingstemperatuur	-7...50 °C	
	Opslagtemperatuur	-40...80 °C	
	Omgevingsvochtigheid	Max. 95% relatieve vochtigheid, niet condenserend	
	Naam van gebouw/project	onderhoudsvrij	
	<b>Gewicht</b>	Gewicht	0.31 kg

**Veiligheidsaanwijzingen**


- Dit apparaat is ontworpen voor gebruik in stationaire verwarmings-, ventilatie- en airconditioningsinstallaties en mag niet worden gebruikt buiten het gespecificeerde toepassingsgebied, met name in vliegtuigen of andere luchttransportmiddelen.
- Buitentoepassing: alleen mogelijk in het geval dat geen (zee)water, sneeuw, ijs, zoninstraling of agressieve gassen direct inwerken op de aandrijving en dat het gegarandeerd is dat de omgevingsvoorwaarden te allen tijde binnen de drempelwaarden van het datablad blijven.
- Alleen bevoegde specialisten mogen de installatie uitvoeren. Alle relevante wettelijke of institutionele installatievoorschriften moeten worden nageleefd tijdens de installatie.
- Het apparaat mag alleen worden geopend bij de fabrikant. Het bevat geen onderdelen die door de gebruiker kunnen worden vervangen of gerepareerd.
- Het apparaat bevat elektrische en elektronische componenten en mag niet worden weggegooid als huishoudelijk afval. Alle lokale voorschriften en vereisten moeten worden gerespecteerd.

## Productkenmerken

- Eenvoudige directe montage** Eenvoudige directe montage op de kogelkraan met slechts één schroef. De montagestand ten opzichte van de kogelkraan kan worden geselecteerd in stappen van 90°.
- Handinstelling** Handbediening mogelijk met hendel (de overbrenging is losgekoppeld zolang de zelfterugstellende hendel wordt ingedrukt).
- Combinatie klep/aandrijving** Zie de documentatie van de klep voor geschikte kleppen, hun toegestane mediumtemperaturen en sluitdrukken.

## Elektrische installatie

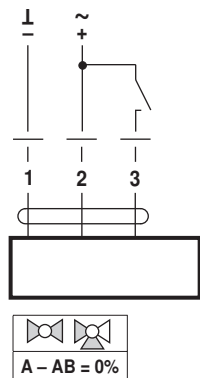


### Opmerkingen

- Aansluiting via veiligheidstransformator.
- Parallelaansluiting van andere aandrijvingen mogelijk. Houd rekening met de vermogensgegevens.

## Aansluitschema's

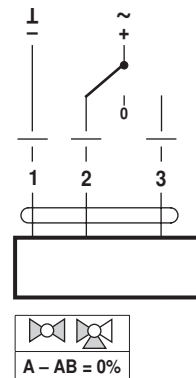
AC/DC 24 V, open-dicht



### Kabelkleuren:

- 1 = zwart
- 2 = rood
- 3 = wit

AC/DC 24 V, 3-punts

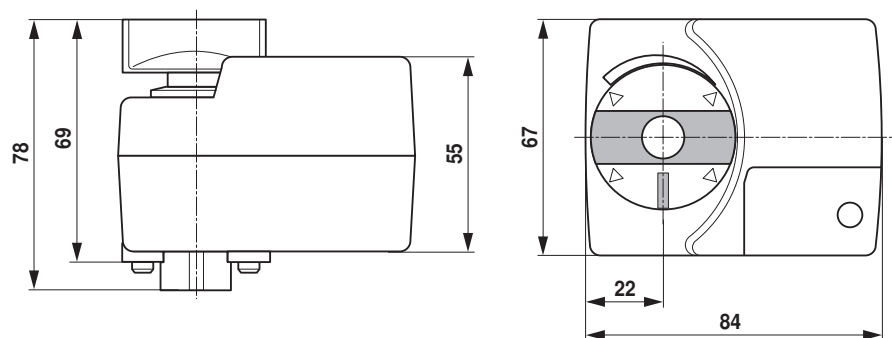


### Kabelkleuren:

- 1 = zwart
- 2 = rood
- 3 = wit

## Afmetingen [mm]

### Maatschetsen



## Aanvullende documentatie

- Het volledige assortiment voor watertoepassingen
- Gegevensbladen voor kogelkranen
- Installation instructions for actuators and/or ball valves
- Algemene opmerkingen voor projectplanning