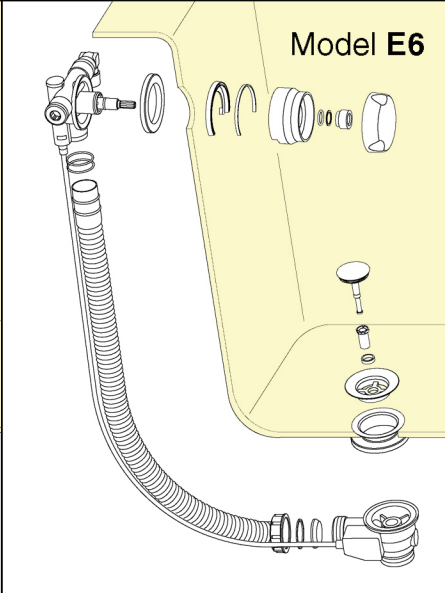
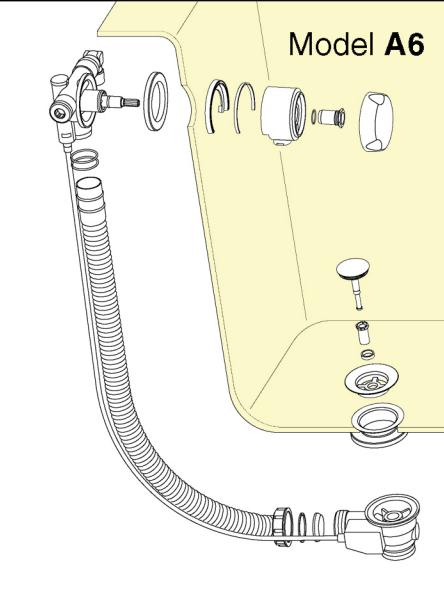
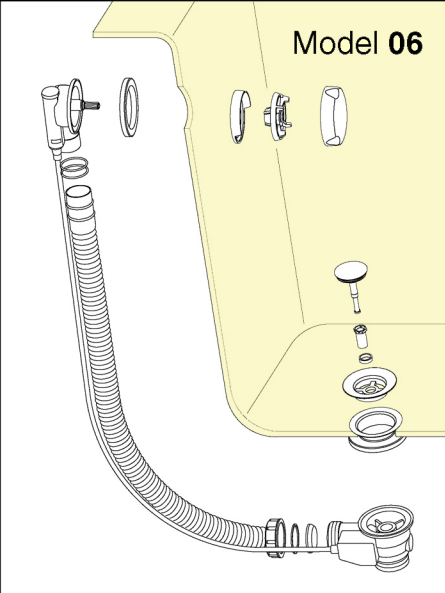
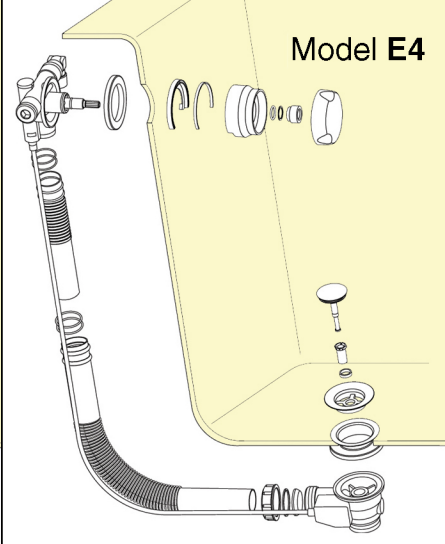
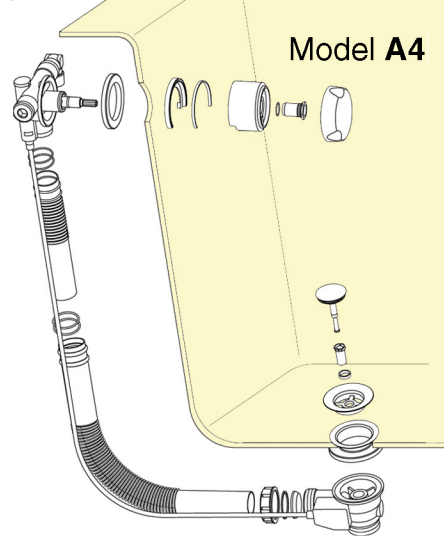
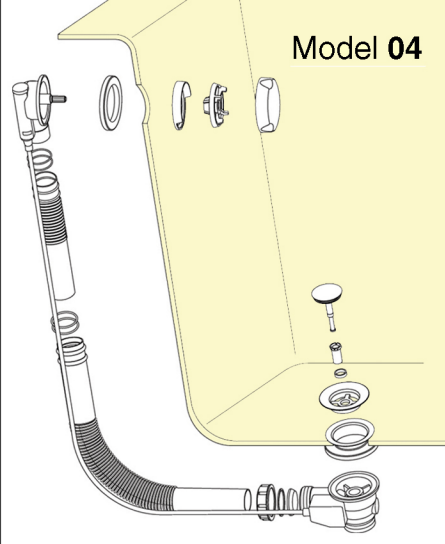
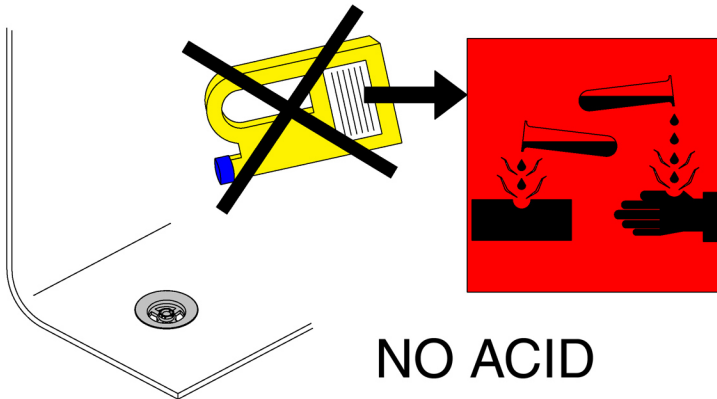
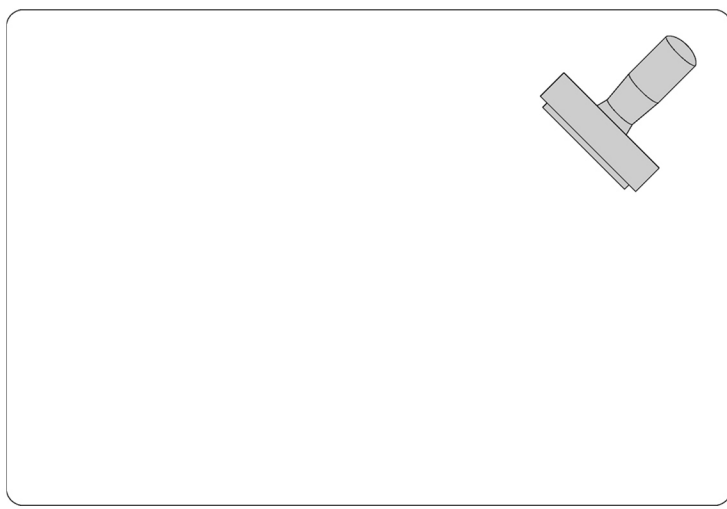


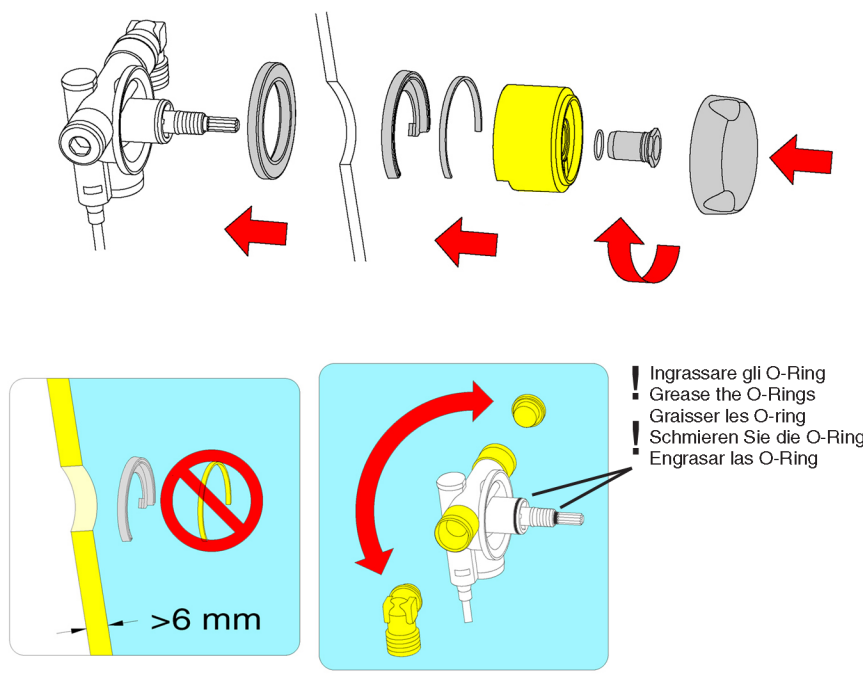
- (I) Istruzioni di montaggio
- (GB) Installation instruction
- (F) Instructions de montage
- (D) Montage-und Bedienanleitung
- (E) Instruccions de montaje
- (NL) Montagehandleiding
- (CZ) Návod k instalaci
- (SK) Navod na montáž
- (SLO) Navodila za montažo
- (PL) Instrukcja montazu



AT 25 17 A 00 - VERS. 3 - 06/06



Model A4 - A6



Model E4 - E6

