

# Productinformatieblad

Specificaties



## Altivar - Motor smoorspoelen voor Altivar 61/71- 3F - 90A

VW3A5103

EAN Code: 3389118065918

**Prijs: 611,50 EUR**

### Hoofd

product or component type	Smoorspoel motor
bereik compatibiliteit	Altivar 212 Altivar 61 Altivar 71 Altivar Process ATV900 Altivar Process ATV600
productspecifieke toepassing	Uitgangsfiler
[In] rated current	90 A

De weergegeven prijs is de adviesprijs in euro excl. BTW. Deze kan onderhevig zijn aan korting. Neem contact op met uw lokale distributeur of detailhandel voor de daadwerkelijke prijs

---

compatibiliteit product

ATV61H075N4  
ATV61HU15N4  
ATV61HU22N4  
ATV61HU30N4  
ATV61HU40N4  
ATV61W075N4  
ATV61W075N4C  
ATV61WU15N4  
ATV61WU15N4C  
ATV61WU22N4  
ATV61WU22N4C  
ATV61WU30N4  
ATV61WU30N4C  
ATV61WU40N4  
ATV61WU40N4C  
ATV71H075N4  
ATV71HU15N4  
ATV71HU22N4  
ATV71HU30N4  
ATV71HU40N4  
ATV71P075N4Z  
ATV71PU15N4Z  
ATV71PU22N4Z  
ATV71PU30N4Z  
ATV71PU40N4Z  
ATV71W075N4  
ATV71WU15N4  
ATV71WU22N4  
ATV71WU30N4  
ATV71WU40N4  
ATV61HD11N4  
ATV61HD11Y  
ATV61HD15N4  
ATV61HD18N4  
ATV61HU22S6X  
ATV61HU30M3  
ATV61HU30S6X  
ATV61HU30Y  
ATV61HU40M3  
ATV61HU40S6X  
ATV61HU40Y  
ATV61HU55M3  
ATV61HU55N4  
ATV61HU55S6X  
ATV61HU55Y  
ATV61HU75M3  
ATV61HU75N4  
ATV61HU75S6X  
ATV61HU75Y  
ATV61WD11N4  
ATV61WD11N4C  
ATV61WD15N4  
ATV61WD15N4C  
ATV61WD18N4  
ATV61WD18N4C  
ATV61WU55N4  
ATV61WU55N4C  
ATV61WU75N4  
ATV61WU75N4C  
ATV71HD11N4  
ATV71HD11Y  
ATV71HD15N4  
ATV71HD18N4  
ATV71HU15S6X  
ATV71HU22S6X  
ATV71HU22Y  
ATV71HU30M3  
ATV71HU30S6X  
ATV71HU30Y  
ATV71HU40M3  
ATV71HU40S6X  
ATV71HU40Y  
ATV71HU55M3  
ATV71HU55N4  
ATV71HU55S6X  
ATV71HU55Y  
ATV71HU75M3  
ATV71HU75N4  
ATV71HU75S6X  
ATV71HU75Y

---

ATV71PD11N4Z  
ATV71PU55N4Z  
ATV71PU75N4Z  
ATV71WD11N4  
ATV71WD15N4  
ATV71WD18N4  
ATV71WU55N4  
ATV71WU75N4  
ATV212H075M3X  
ATV212H075N4  
ATV212HD11M3X  
ATV212HD11N4  
ATV212HU15M3X  
ATV212HU15N4  
ATV212HU22M3X  
ATV212HU22N4  
ATV212HU30M3X  
ATV212HU30N4  
ATV212HU40M3X  
ATV212HU40N4  
ATV212HU55M3X  
ATV212HU55N4  
ATV212HU75M3X  
ATV212HU75N4  
ATV212W075N4  
ATV212W075N4C  
ATV212WD11N4  
ATV212WD11N4C  
ATV212WU15N4  
ATV212WU15N4C  
ATV212WU22N4  
ATV212WU22N4C  
ATV212WU30N4  
ATV212WU30N4C  
ATV212WU40N4  
ATV212WU40N4C  
ATV212WU55N4  
ATV212WU55N4C  
ATV212WU75N4  
ATV212WU75N4C  
ATV61HD11M3X  
ATV61HD15M3X  
ATV61HD15Y  
ATV61HD18M3X  
ATV61HD18Y  
ATV61HD22M3X  
ATV61HD22N4  
ATV61HD22Y  
ATV61HD30N4  
ATV61HD30Y  
ATV61HD37N4  
ATV61WD22N4  
ATV61WD22N4C  
ATV61WD30N4  
ATV61WD30N4C  
ATV61WD37N4  
ATV61WD37N4C  
ATV71HD11M3X  
ATV71HD15M3X  
ATV71HD15Y  
ATV71HD18M3X  
ATV71HD18Y  
ATV71HD22M3X  
ATV71HD22N4  
ATV71HD22Y  
ATV71HD30Y  
ATV71HD37N4  
ATV71WD30N4  
ATV71WD37N4

ATV630 variabele snelheidsaandrijving - 2,2 kW, 500...690 V driefasig  
ATV630 variabele snelheidsaandrijving - 3 kW, 500...690 V driefasig  
ATV630 variabele snelheidsaandrijving - 4 kW, 500...690 V driefasig  
ATV630 variabele snelheidsaandrijving - 5,5 kW, 500...690 V driefasig  
ATV630 variabele snelheidsaandrijving - 7,5 kW, 500...690 V driefasig  
ATV630 variabele snelheidsaandrijving - 11 kW, 500...690 V driefasig  
ATV930 variabele snelheidsaandrijving - 2,2 kW, 500...690 V driefasig  
ATV930 variabele snelheidsaandrijving - 3 kW, 500...690 V driefasig  
ATV930 variabele snelheidsaandrijving - 4 kW, 500...690 V driefasig  
ATV930 variabele snelheidsaandrijving - 5,5 kW, 500...690 V driefasig  
ATV930 variabele snelheidsaandrijving - 7,5 kW, 500...690 V driefasig

---

ATV930 variabele snelheidsaandrijving - 11 kW, 500...690 V driefasig  
ATV630 variabele snelheidsaandrijving, 3 hp, 600 V driefasig  
ATV630 variabele snelheidsaandrijving, 5 hp, 600 V driefasig  
ATV630 variabele snelheidsaandrijving, 7,5 hp, 600 V driefasig  
ATV630 variabele snelheidsaandrijving, 10 hp, 600 V driefasig  
ATV630 variabele snelheidsaandrijving, 15 hp, 600 V driefasig  
ATV930 variabele snelheidsaandrijving, 3 hp, 600 V driefasig  
ATV930 variabele snelheidsaandrijving, 5 hp, 600 V driefasig  
ATV930 variabele snelheidsaandrijving, 7,5 hp, 600 V driefasig  
ATV930 variabele snelheidsaandrijving, 10 hp, 600 V driefasig  
ATV930 variabele snelheidsaandrijving, 15 hp, 600 V driefasig

verkoop per ondeelbare hoeveelheid	1
elektrische aansluiting	Blanke draden diameter: 9 mm

## Complementair

Maximale motorkabellengte	300 m afgeschermd kabel pf 2,2...7,5 kW bij 200...240 V 1 300 m niet-afgeschermd kabel pf 2,2...7,5 kW bij 200...240 V 1 150 m afgeschermd kabel pf 11...22 kW bij 200...240 V 1 300 m niet-afgeschermd kabel pf 11...22 kW bij 200...240 V 1 160 m afgeschermd kabel pf 0,75...18,5 kW bij 380...480 V 1 200 m niet-afgeschermd kabel pf 0,75...18,5 kW bij 380...480 V 1 140 m afgeschermd kabel pf 22...30 kW bij 380...480 V 1 170 m niet-afgeschermd kabel pf 22...30 kW bij 380...480 V 1 75 m afgeschermd kabel pf 2,2...7,5 kW bij 500...600 V 1 150 m niet-afgeschermd kabel pf 2,2...7,5 kW bij 500...600 V 1 65 m afgeschermd kabel pf 2,2...30 kW bij 500...690 V 1 100 m niet-afgeschermd kabel pf 2,2...30 kW bij 500...690 V 1 150 m afgeschermd kabel pf 2,2...7,5 kW bij 500...690 V 2 250 m niet-afgeschermd kabel pf 2,2...7,5 kW bij 500...690 V 2 100 m afgeschermd kabel pf 2,2...30 kW bij 500...690 V 1 150 m niet-afgeschermd kabel pf 2,2...30 kW bij 500...690 V 1 97 m afgeschermd kabel pf 37 kW bij 380...480 V 1 166 m niet-afgeschermd kabel pf 37 kW bij 380...480 V 1
dv/dt	500 V/ $\mu$ s max. bij 400 V 750 V/ $\mu$ s max. bij 500 V 1000 V/ $\mu$ s max. bij 690 V
thermische verliezen	350 W
uitgangsfrequentie	100 Hz
type bescherming	Thermische beveiliging door temperatuurgestuurde schakelaar, uitschakeltemperatuur: 125°C voor <250 V AC, <0,5 A
omgevingsluchttemperatuur voor werking	-10...50 °C
net weight	10 kg

## Omgeving

IP beschermingsgraad	IP20 (met kits VW3A9612, 613) IP00
ambient air temperature for storage	-25...70 °C

## Verpakkingseenheid

Unit Type of Package 1	PCE
Number of Units in Package 1	1
Package 1 Height	28,000 cm
Package 1 Width	26,500 cm
Package 1 Length	28,000 cm
Package 1 Weight	9,555 kg
Unit Type of Package 2	S06
Number of Units in Package 2	8
Package 2 Height	75,000 cm
Package 2 Width	60,000 cm
Package 2 Length	80,000 cm
Package 2 Weight	90,816 kg

## contractuele waarborg

---

Garantie

18 months

## Environmental Data

Schneider Electric wil tegen 2050 de Net Zero-status hebben bereikt via partnerschappen in de toeleveringsketen, materialen met een lagere impact en circulariteit via onze doorlopende campagne "Use Better, Use Longer, Use Again" om de levensduur van producten en de recycleerbaarheid te verlengen.


[Uitleg van Environmental Data](#) >

[Hoe evalueren we de duurzaamheid van producten?](#) >

### Use Better

 <b>Materialen en verpakking</b>	
Pakket met gerecycleerd karton	Nee
Verpakkingen zonder kunststof	Nee
<a href="#">EU-richtlijn RoHS</a>	Voldoet pro-actief (Product valt niet onder de EU RoHS juridische scope)
REACH-regelgeving	<a href="#">REACH-verklaring</a>

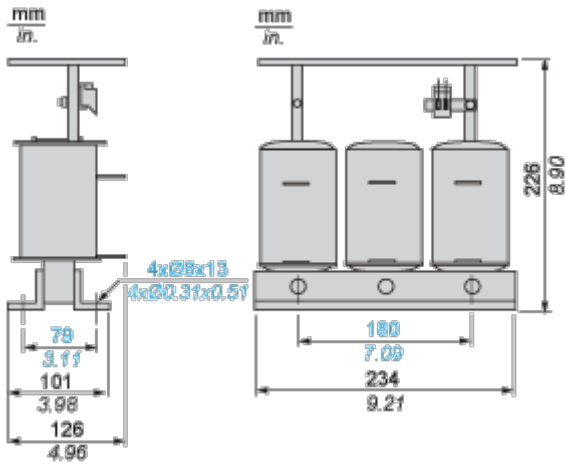
### Use Again

 <b>Herverpakken en herfabriceren</b>	
Terugname	No

Dimensions Drawings

Dimensions

Right and Front View



Mounting and Clearance

Mounting Recommendations

---

