

# Technisch specificatieblad

## Combi-afleider V25, 3-polig 385 V

Artikelnr. 5094437



Combi-afleider, bliksemstroom- en overspanningsafleider type 1+2

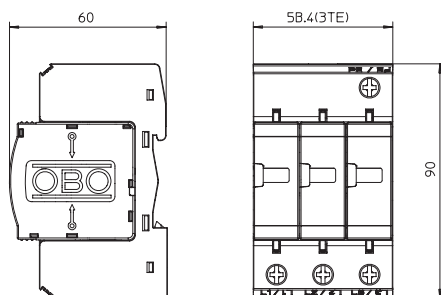
- Complete eenheid, bestaande uit module en bodemdeel, voorgemonteerd en aansluitklaar
- Voor TN-systemen
- Afleider, insteekbaar met dynamische scheidingsinrichting
- Met optische functie-indicatie
- Beveiligingsniveau < 1,5 kV
- Ingekapelde, niet uitblazende zinkoxide-varistor-afleider voor toepassing in standaard verdelerkasten
- Gemarkeerde aansluitingen

Toepassingsvoorbeeld: gebouwen met bovengrondse leidingen of voor het realiseren van de bliksembeveiligingspotentiaalvereffening bij woongebouwen.

\* Compleet = module en bodemdeel



### Afmetingen



### Stamgegevens

Bestelnr.	5094437
Type	V25-B+C 3-385
Omschrijving 1	CombiController V25
Omschrijving 2	3-polig
Dimensie	385V
Kleinste verkoop-eenheid (VG)	1 Stuk
Gewicht	42,00 kg/100 st.

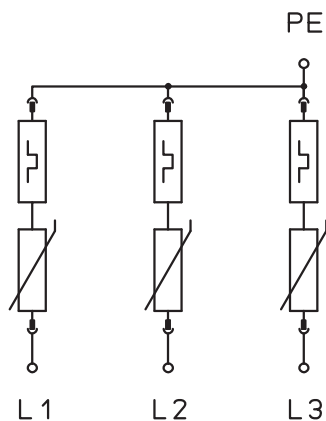
# Technisch specificatieblad

## Combi-afleider V25, 3-polig 385 V

Artikelnr. 5094437



### Technische gegevens



SPD volgens EN 61643-11	Type 1 + 2
SPD volgens IEC 61643-11	klasse I+II
Nominale spanning	350,00 V
Maximale continuespanning AC	385,00 V
Maximale continuespanning	385,00 V
U max AC	150,00 V
U max DC	200,00 V
Nominale afleidstootstroom (8/20)	30 kA
Nominale afleidstootstroom (8/20 µs) [L-N]	30,00 kA
Nominale afleidstootstroom (8/20 µs) [N-PE]	30,00 kA
Maximale afleidstootstroom (8/20 µs)	50,00 kA
Bliksemstootstroom (10/350)	7,00 kA
Impulsstroom (10/350) (L-N)	7,00 kA
Bliksempiekcstroom (10/350) [totaal]	21,00 kA
Afleidstootstroom (8/20) [totaal]	90,00 kA
Beschermingsniveau	<1,5 kV
Aansprektijd	< 25 ns
Maximale voorverzekering	160,00 A
Temperatuurbereik	-40+80 °C
Uitvoering van de polen	3
Aantal polen	3
Uitvoering	3-polig compleet
Uitvoering	3-polig
Beschermingsgraad	IP20
Beschermingsgraad	IP 20
Uitblazend	<input type="checkbox"/>
Aantal modules TE (17,5 mm)	3
Afstandssignalisatie	<input type="checkbox"/>
Telefoon/telecommunicatie-contact	<input type="checkbox"/>
Aansluitdoorsnede flexibel	2,50 - 25,00 mm <sup>2</sup>
Aansluitdoorsnede vast	2,50 - 35,00 mm <sup>2</sup>
Aansluitdoorsnede meeraderig	2,50 - 35,00 mm <sup>2</sup>
Signalering op het apparaat	optisch