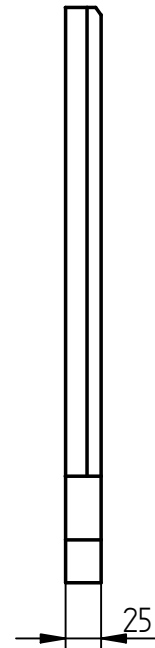
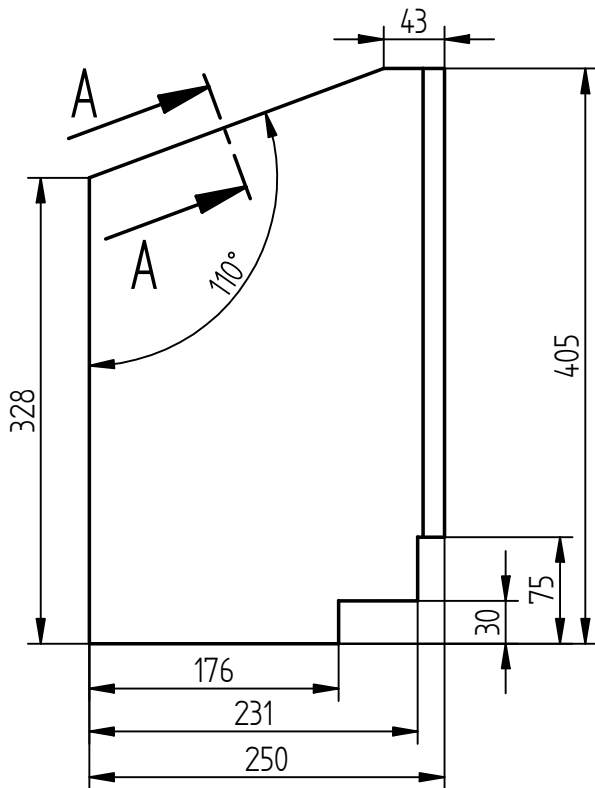


SECTION A-A



Kachel 550 S		Type kachel															
Benaming zijwand rechts		Getekend door rstam	Eenheid mm														
		Wijzigings datum 15-9-2011															
Deze tekening is eigendom van  <b>Dik Geurts</b> Industrieweg Oost 11 Bedrijvenpark "De Aam" 6662 NE Elst (Gld)	Ruwheid volgens NEN 3634																
	Niet aangegeven radii: R=2		Amerikaanse projectie														
		Diameter / Materiaal Vermiculite															
		Tekeningnummer 11250903															
		Revisie 0															
Alle rechten voorbehouden		<table border="1"> <tr> <td>Maat</td> <td>0-6</td> <td>6-30</td> <td>30-120</td> <td>120-400</td> <td>400-1000</td> <td>1000-2000</td> </tr> <tr> <td>tol.</td> <td>±0.1</td> <td>±0.2</td> <td>±0.3</td> <td>±0.5</td> <td>±0.8</td> <td>±1.2</td> </tr> </table>		Maat	0-6	6-30	30-120	120-400	400-1000	1000-2000	tol.	±0.1	±0.2	±0.3	±0.5	±0.8	±1.2
Maat	0-6	6-30	30-120	120-400	400-1000	1000-2000											
tol.	±0.1	±0.2	±0.3	±0.5	±0.8	±1.2											