

1

2

3

4

A

A

B

B

C

Par.

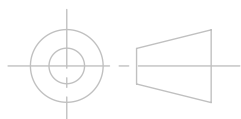
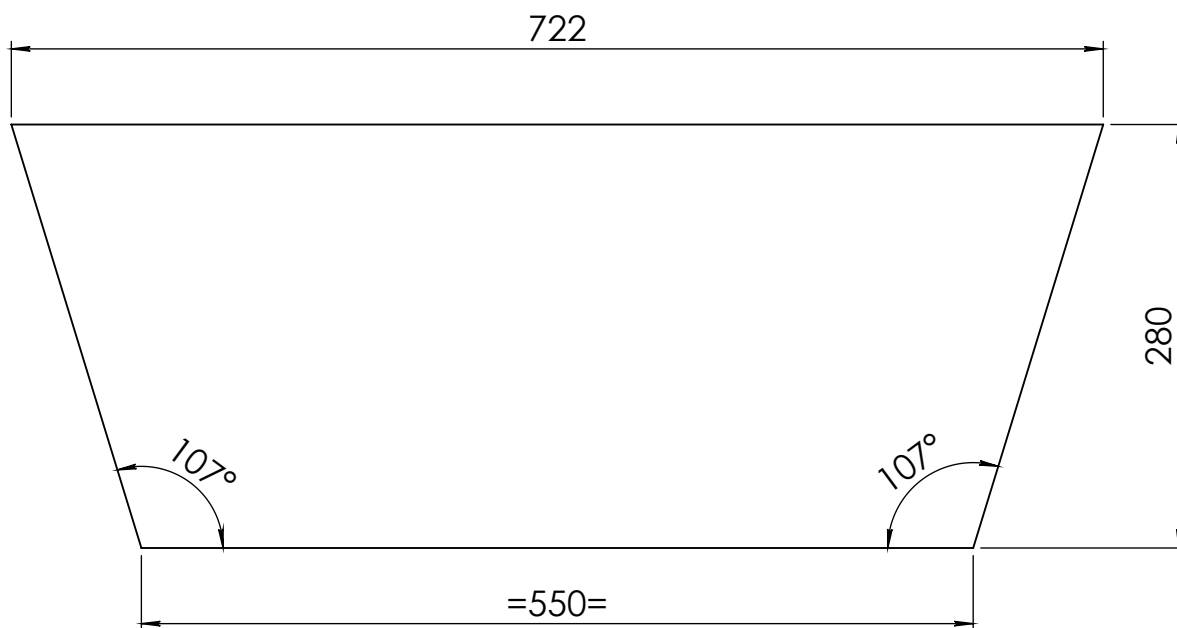
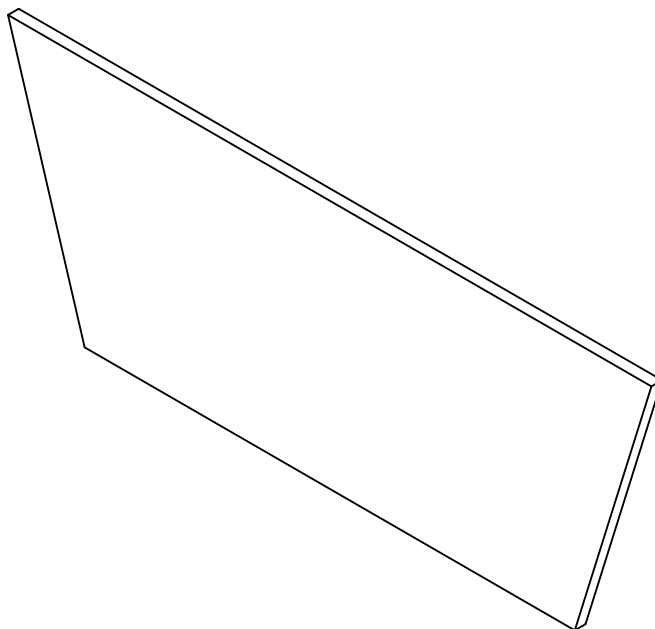
d.d.

D

Omschrijving

E

Wijz.



1:5
Schaal:

Materiaal: Insulboard 1000°

Opp. beh.:

Dikte: S=12

Samenstellen: 82100671

Datum: Naam:

Benaming:

Silicaatplaat Noa M

Ruwheid volgens NEN 3634

Get: 14-11-12 RS

Niet aangegeven radii: R=1

Gec:

Niet aangegeven hoektolerantie: $\pm 0.5^\circ$

Maten zonder tol. vlg DIN 7168-M



Dik Geurts

Kodenummer:

Bladnr.: 1/1

12600956

Formaat: **A4**

MAAT	0-6	6-30	30-120	120-400	400-1000	1000-2000
TOL.	$\pm 0,1$	$\pm 0,2$	$\pm 0,3$	$\pm 0,5$	$\pm 0,8$	$\pm 1,2$