

Katherm Modulsystem

für Katherm NK, QK

► Montage- und Installationsanleitung

Diese Anleitung für zukünftige Verwendung
sorgfältig aufbewahren!



[Kampmann.de/installation_manuals](https://www.kampmann.de/installation_manuals)

1515 07/15/1 DE SAP-NR. 1232798

KAMPMAN
Genau mein Klima.

Kampmann.de/katherm-modulsystem

Kampmann GmbH
Friedrich-Ebert-Str. 128-130
49811 Lingen (Ems)

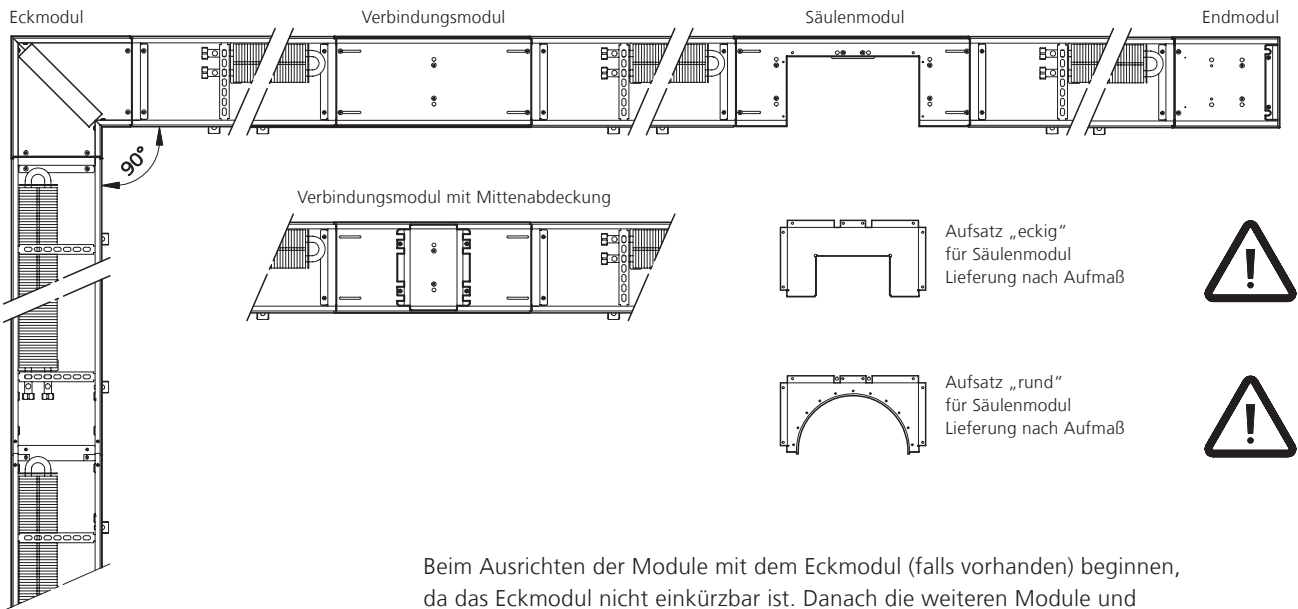
T +49 591 7108-0
F +49 591 7108-300
E info@kampmann.de

KAMPMAN
Genau mein Klima.

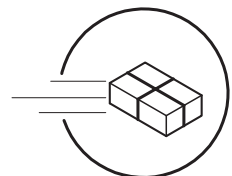
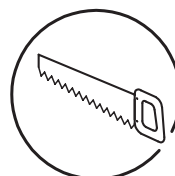
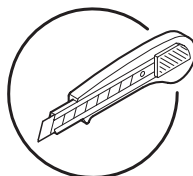
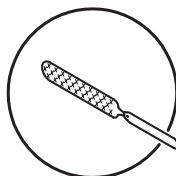
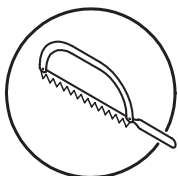
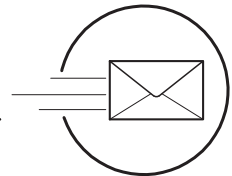
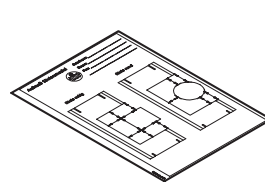
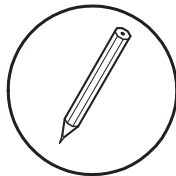
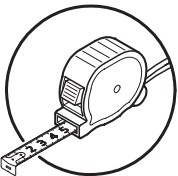
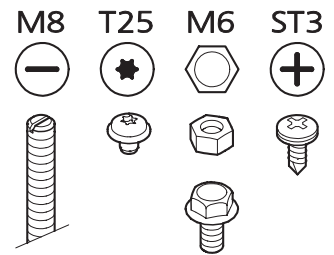
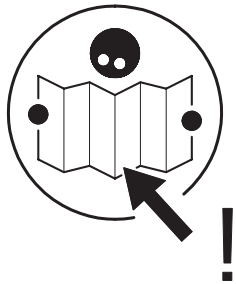
Inhaltsverzeichnis

1	› Allgemeines	4
2	› Auslieferungszustand	5
3	› Lieferumfang Module	6
4	› Anbau Montagewinkel und Stellschrauben	8
5	› Ausrichten und Montieren	9
6	› Verbinden von 2 Modulen	10
7	› Einbau Eckmodul	11
8	› Einbau Verbindungsmodul	12
9	› Einbau Mittenabdeckung	13
10	› Einbau Säulenmodul	14
11	› Einbau Endmodul	18
12	› Rahmenkante ankleben	21
13	› Holzabdeckung	23
14	› Aufsatz für Säulenmodul montieren nach Aufmaß	24
15	› Aufmaß Säulenmodul	25

1 ▶ Allgemeines

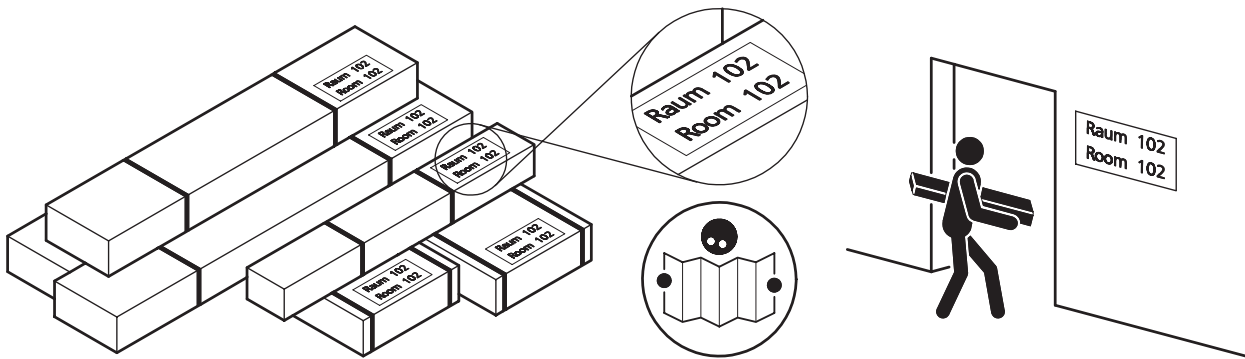


Beim Ausrichten der Module mit dem Eckmodul (falls vorhanden) beginnen, da das Eckmodul nicht einkürzbar ist. Danach die weiteren Module und Bodenkanäle positionieren, ausrichten und montieren.



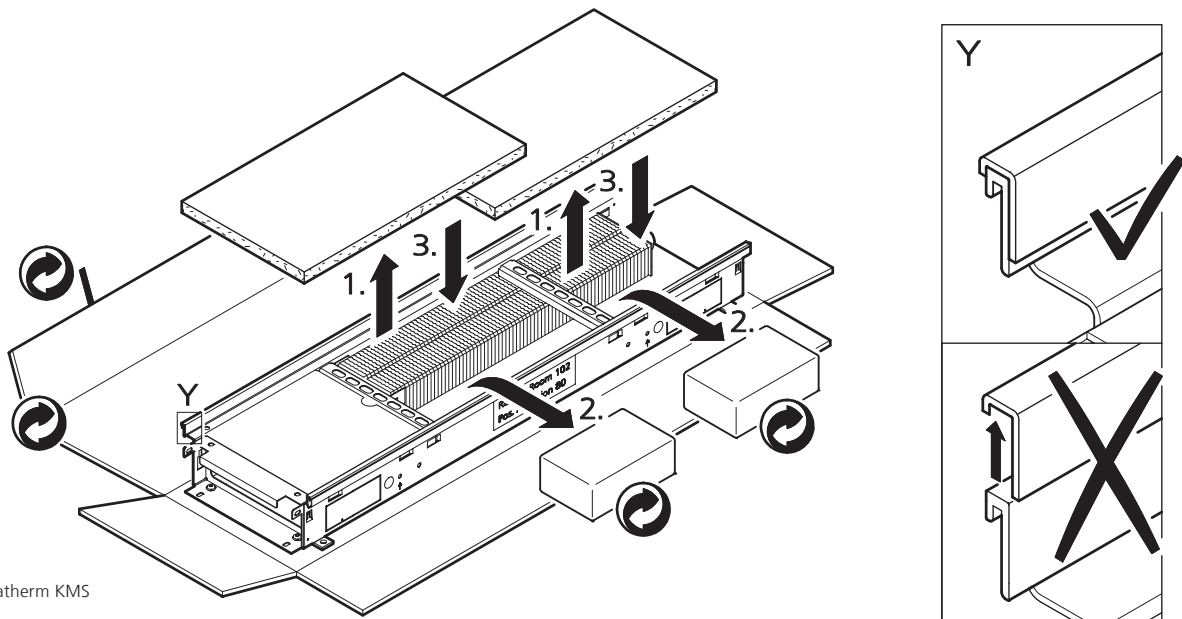
2 ▶ Auslieferungszustand

1



Lieferzustand, Raumzuordnung

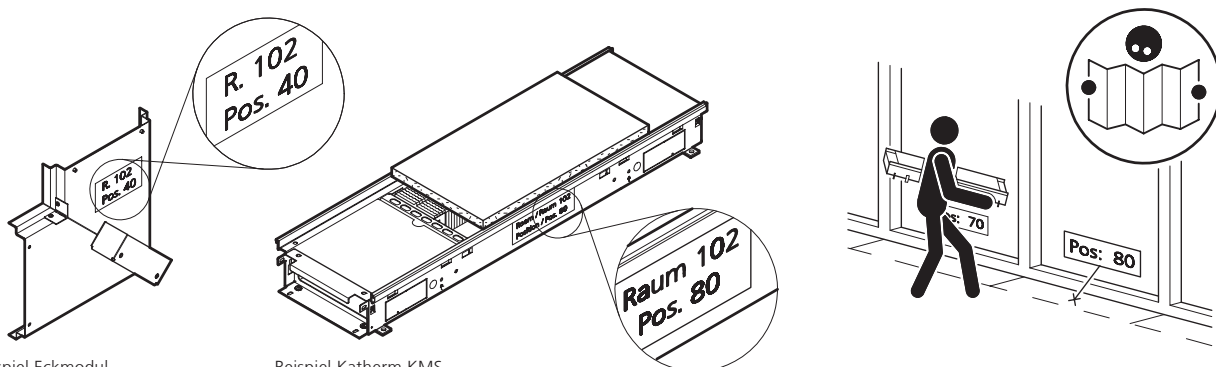
2



Beispiel Katherm KMS

Auspacken, Wertstoffe entsorgen

3

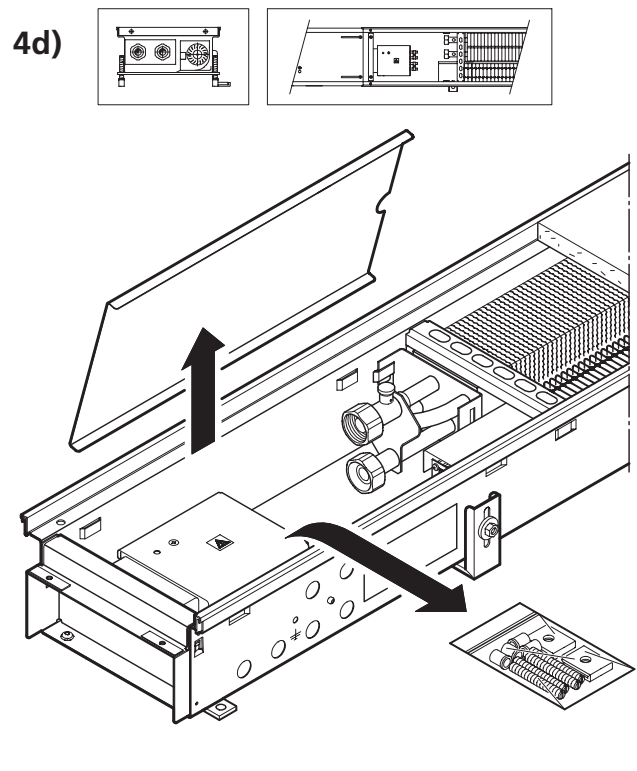
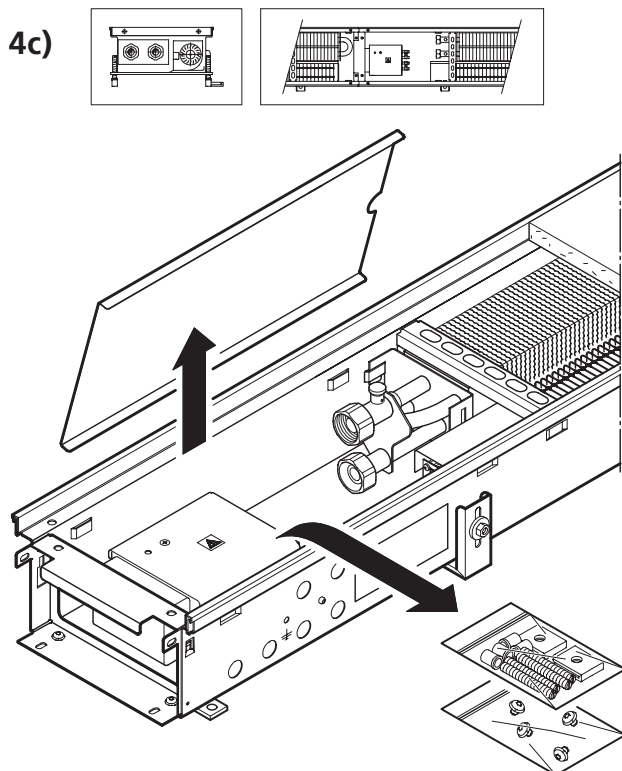
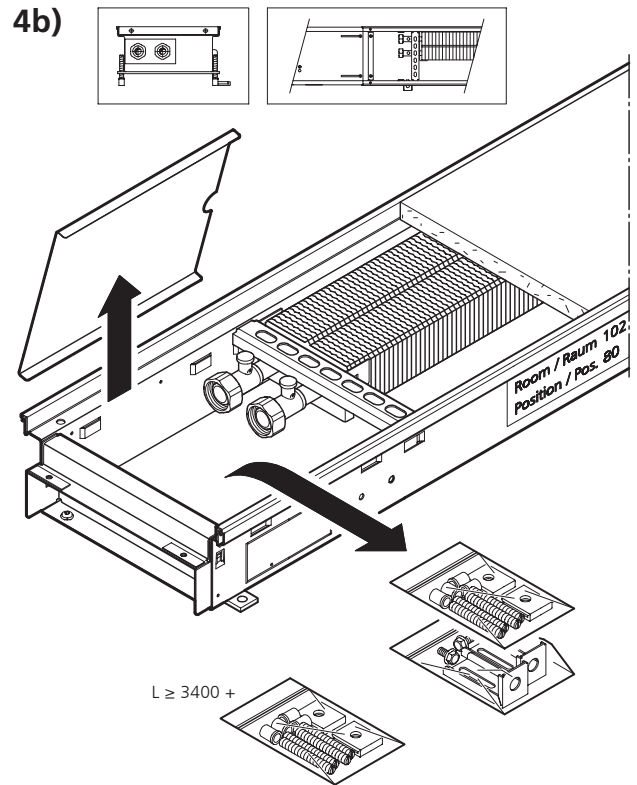
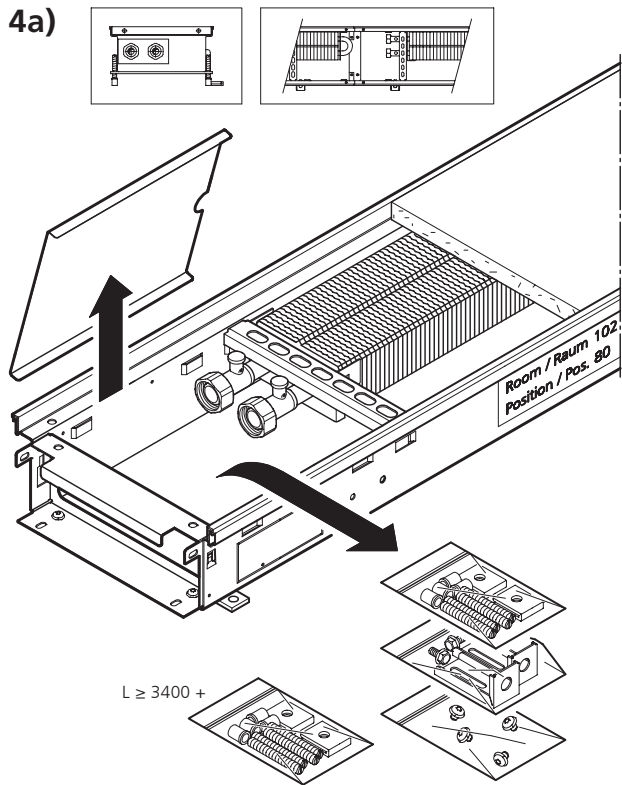


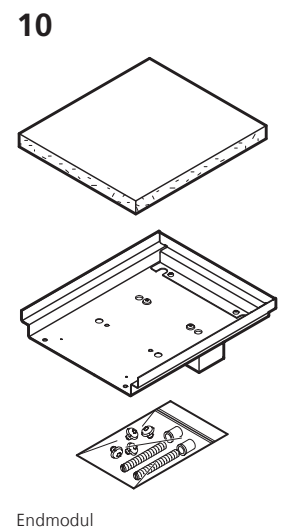
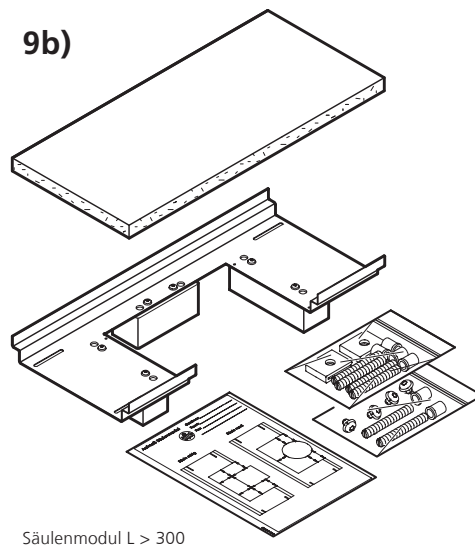
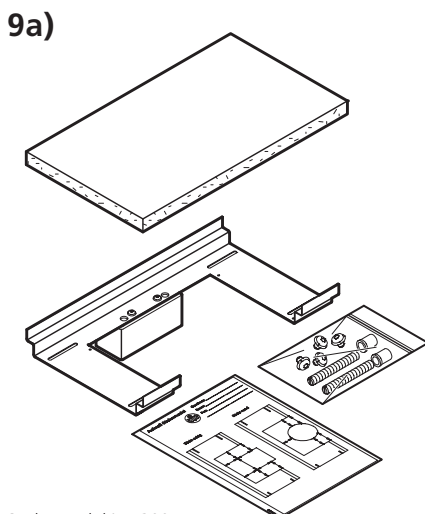
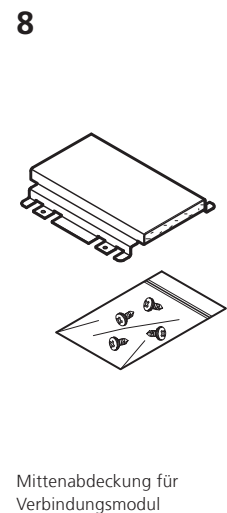
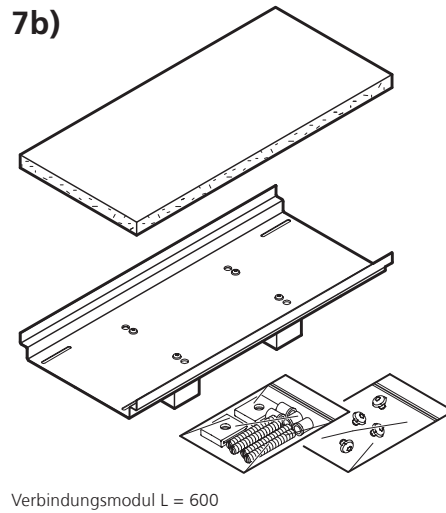
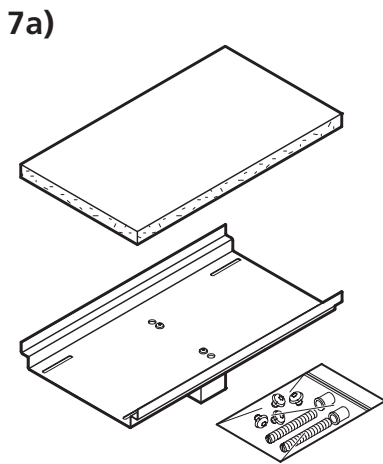
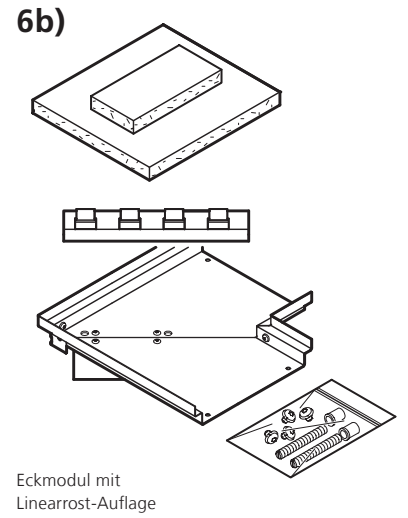
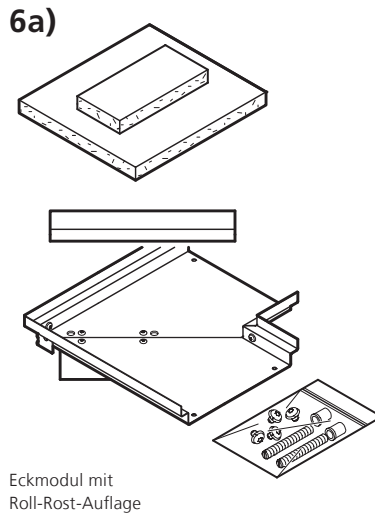
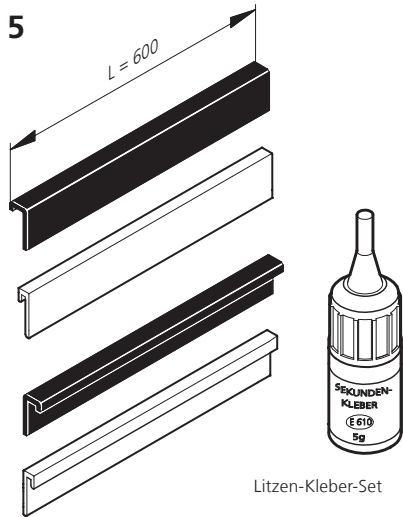
Beispiel Eckmodul

Beispiel Katherm KMS

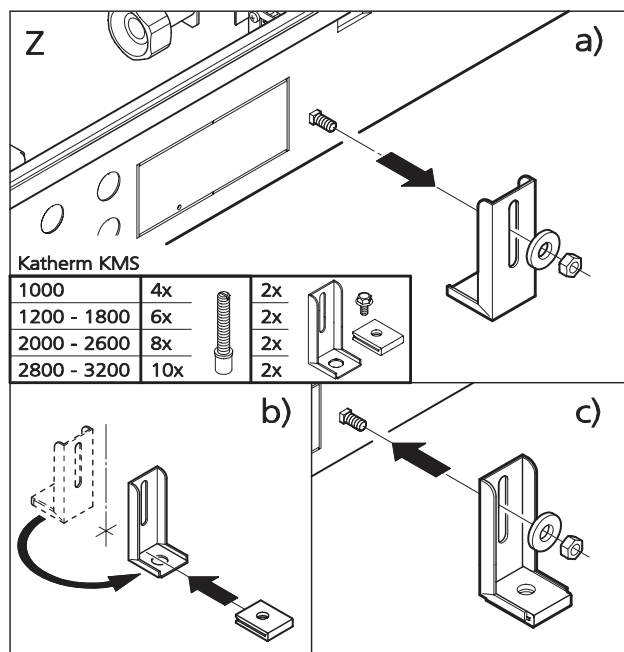
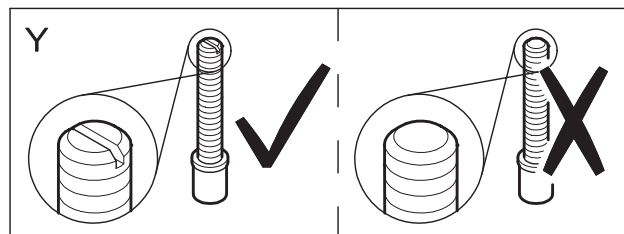
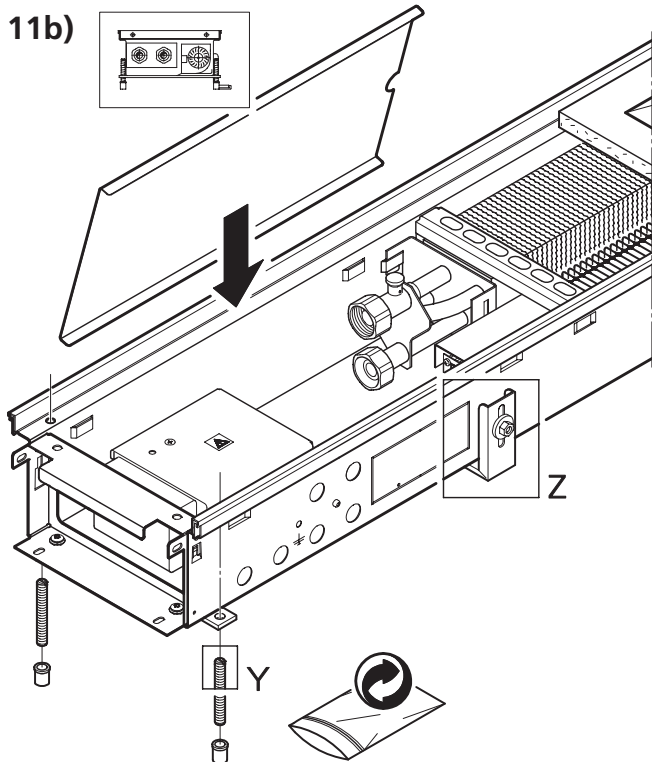
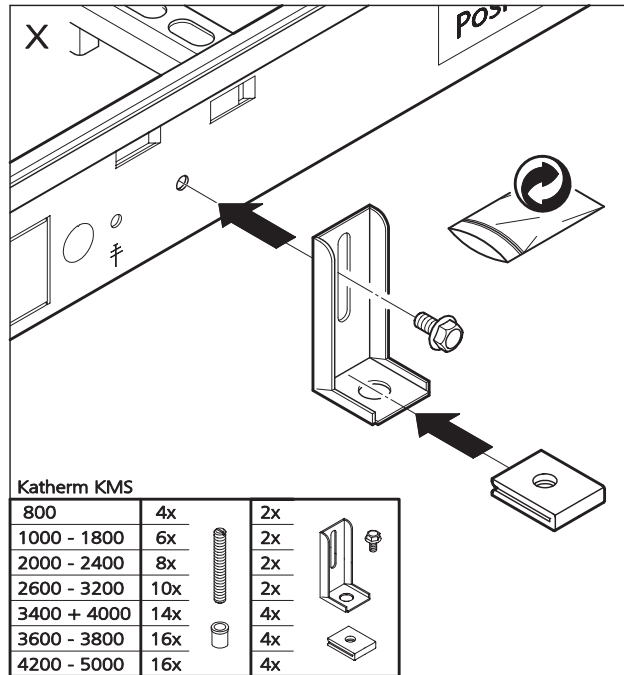
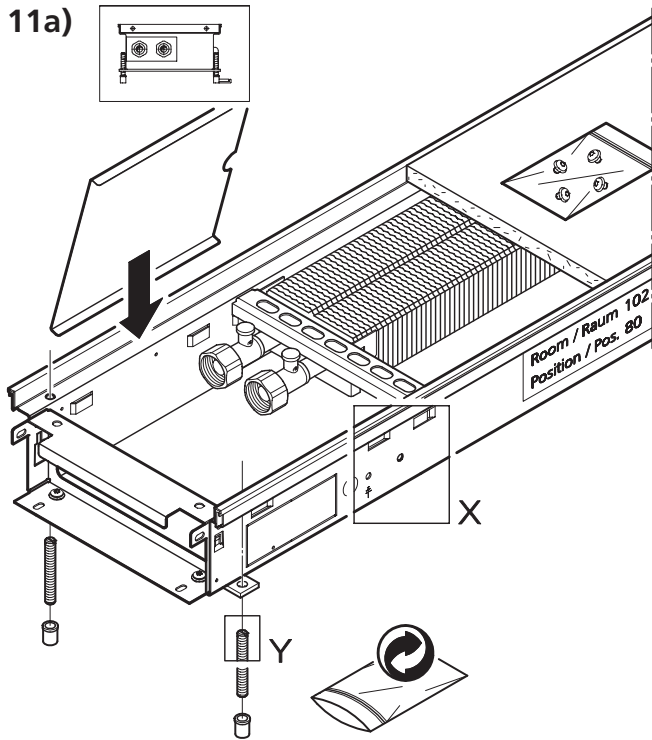
Positionsaufkleberanordnung, Positionszuordnung

3 ▶ Lieferumfang Module

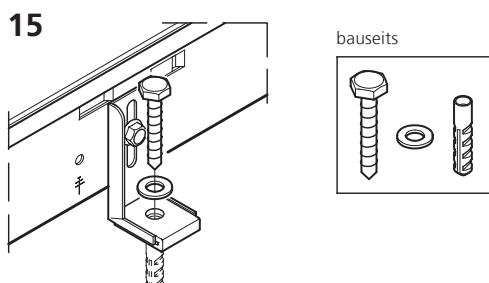
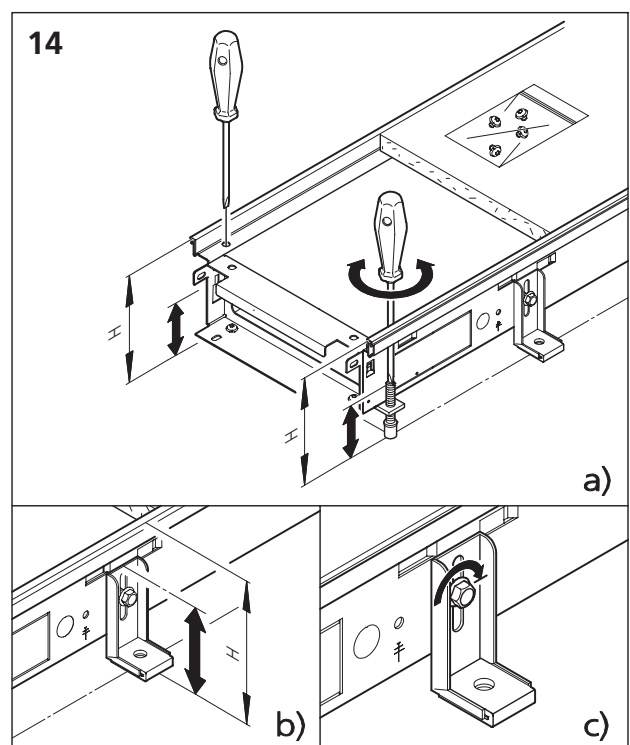
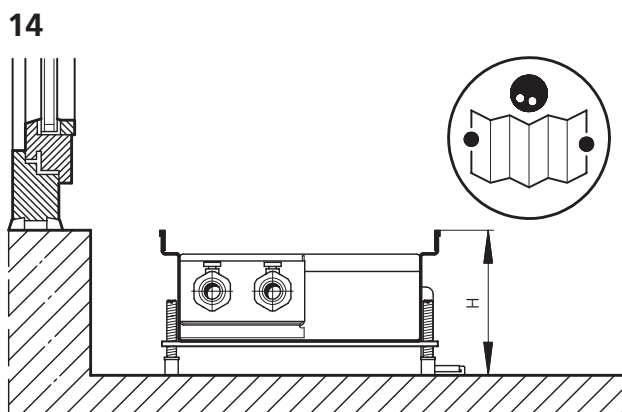
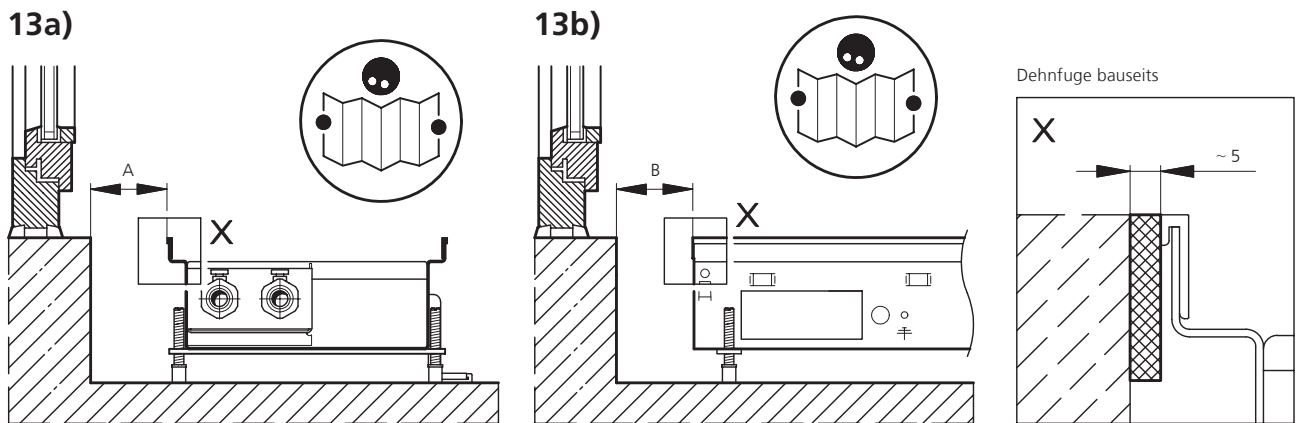
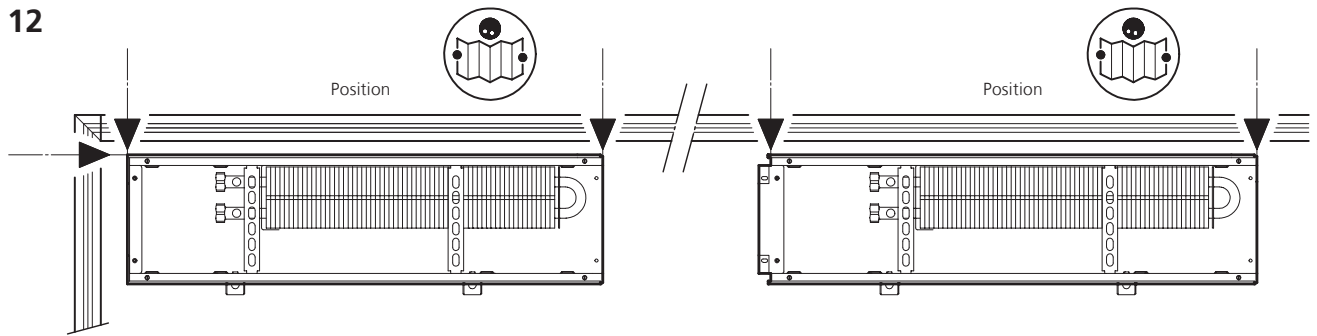




4 ▶ Anbau Montagewinkel und Stellschrauben



5 ▶ Ausrichten und Montieren



6 ▶ Verbinden von 2 Modulen

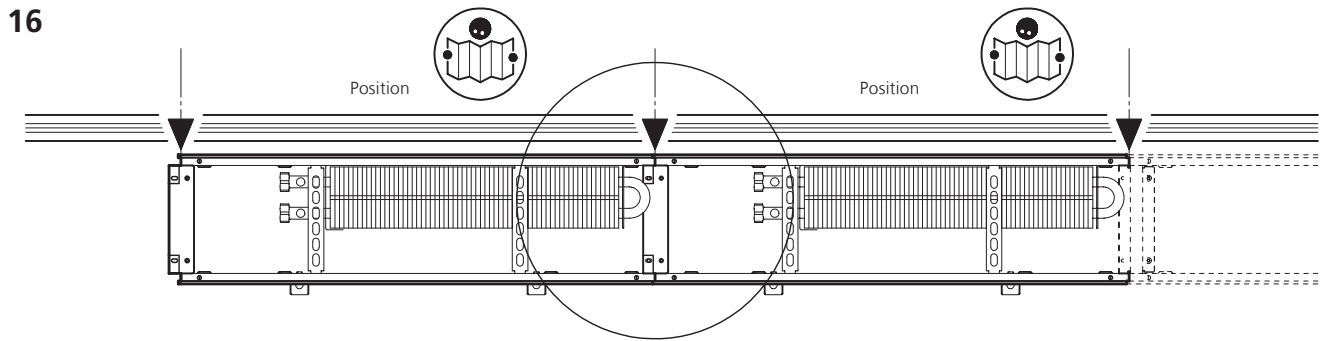
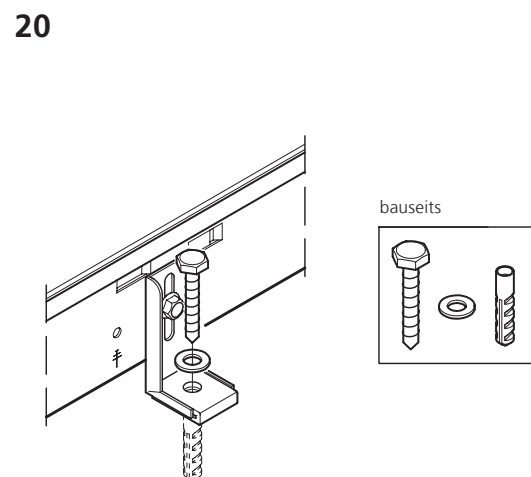
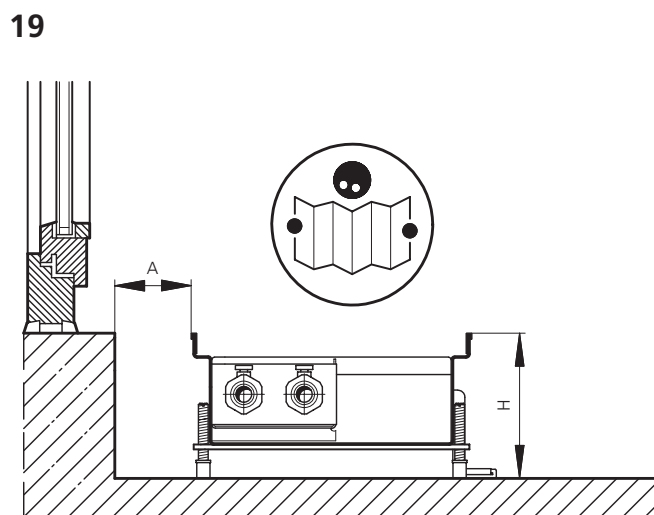
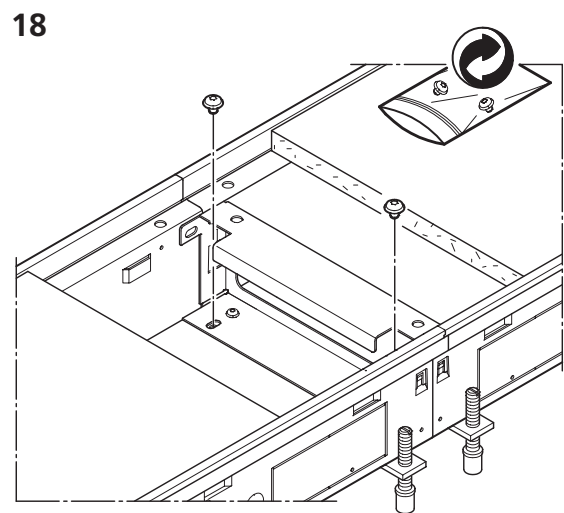
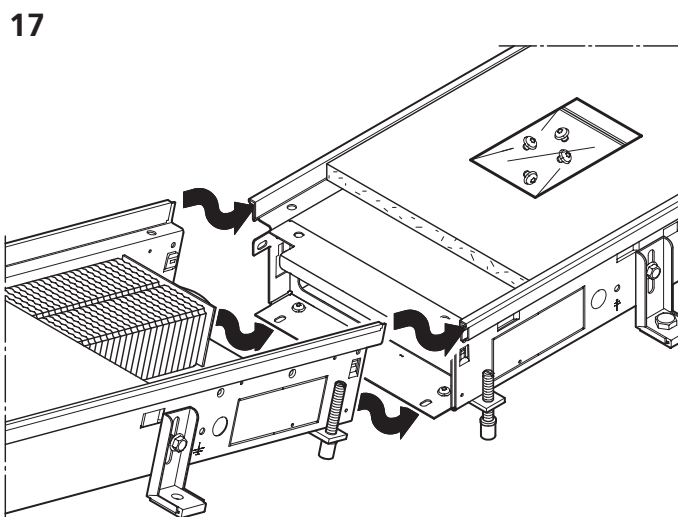
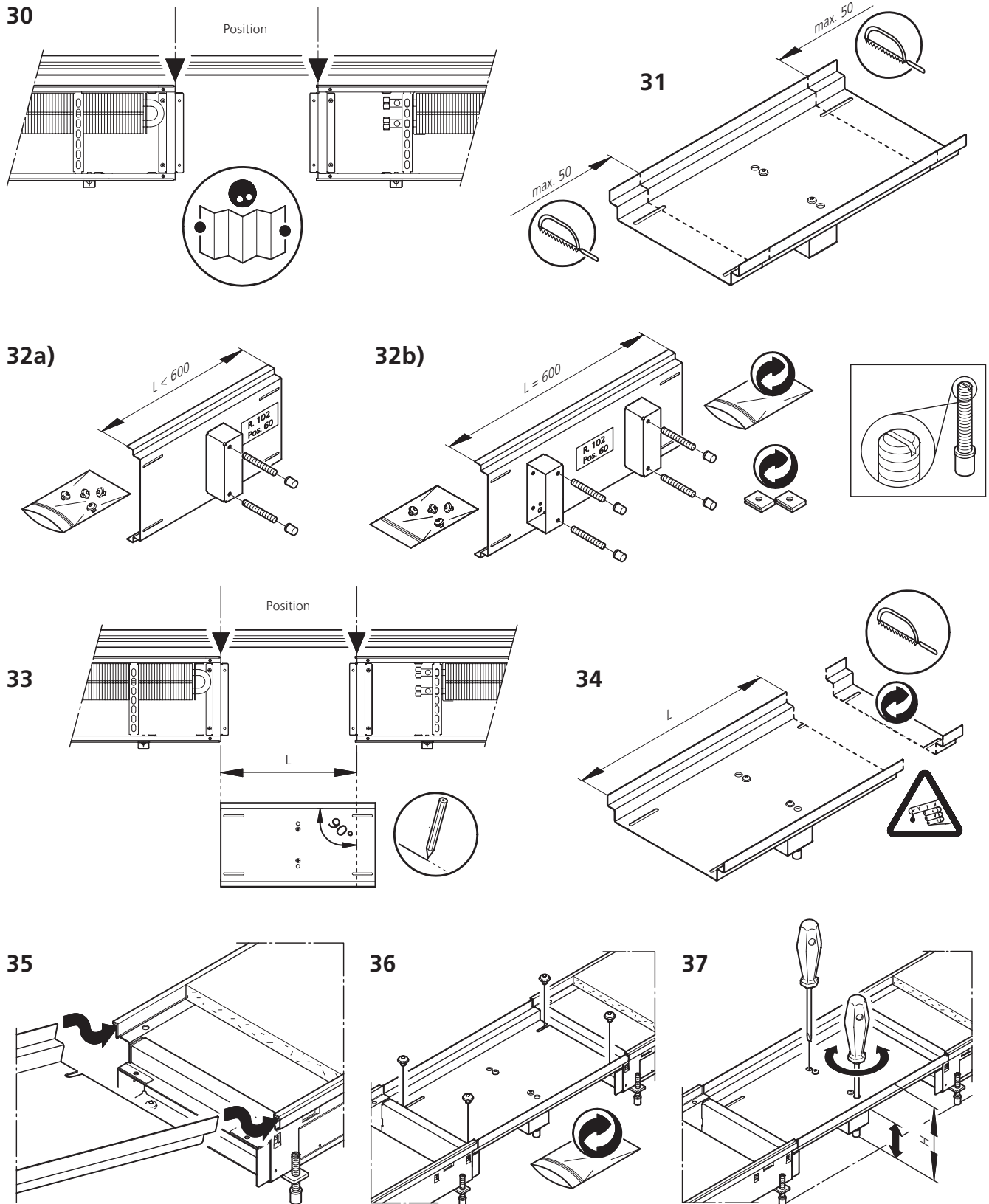


Abb. 17 + 18

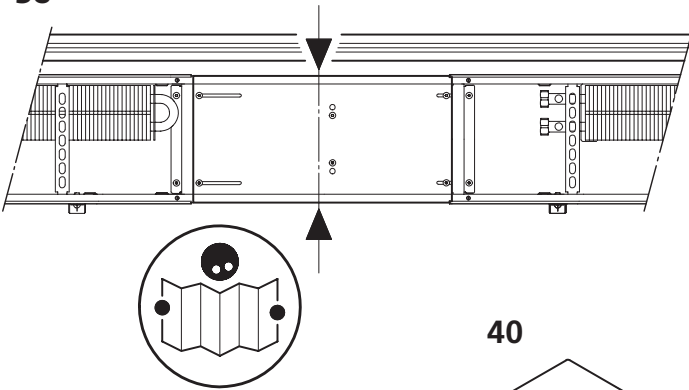


8 ▶ Einbau Verbindungsmodul

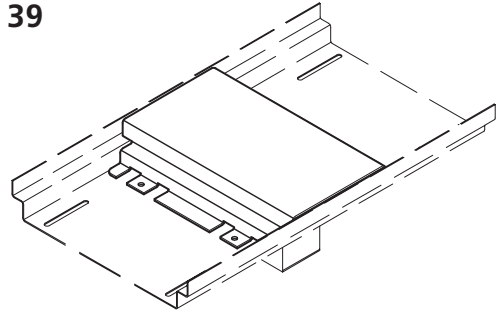


9 ▶ Einbau Mittenabdeckung

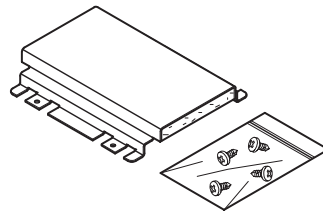
38



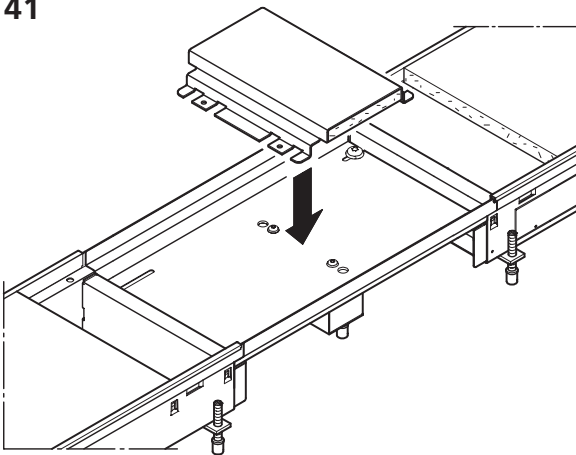
39



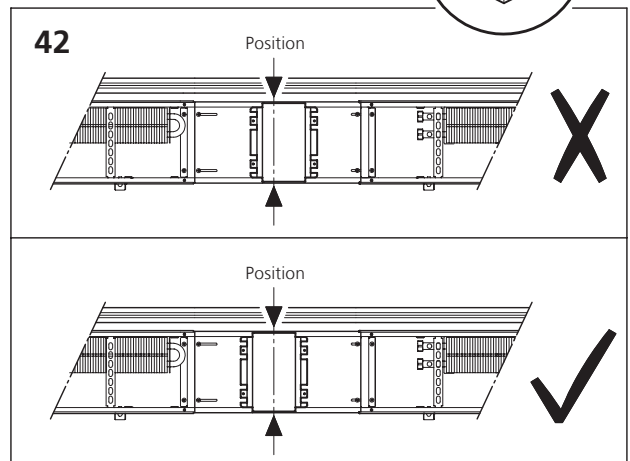
40



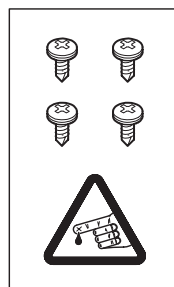
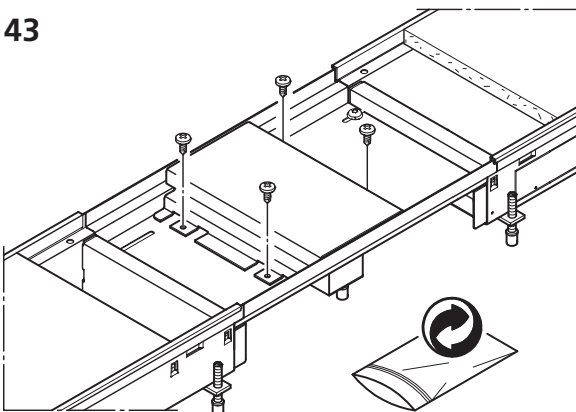
41



42

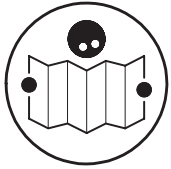
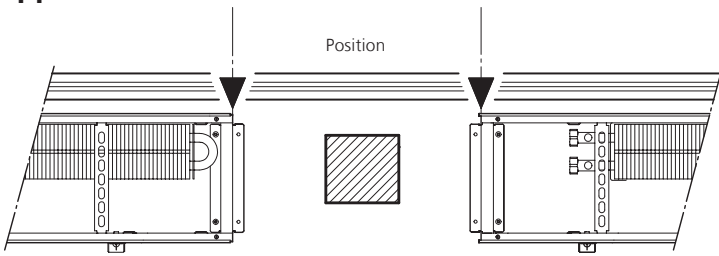


43

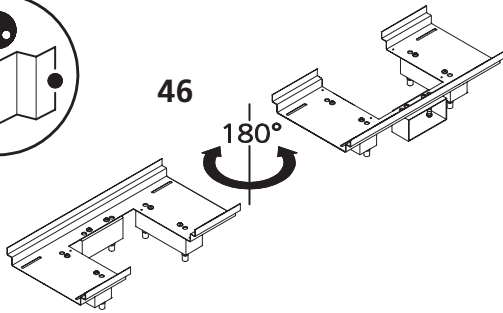


10 ▶ Einbau Säulenmodul

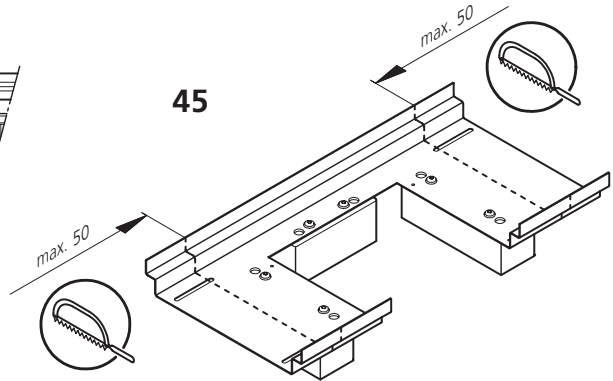
44



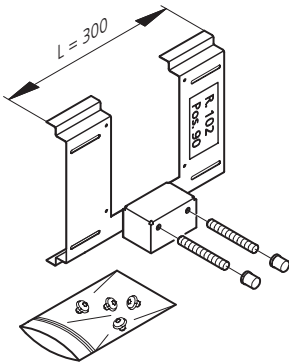
46



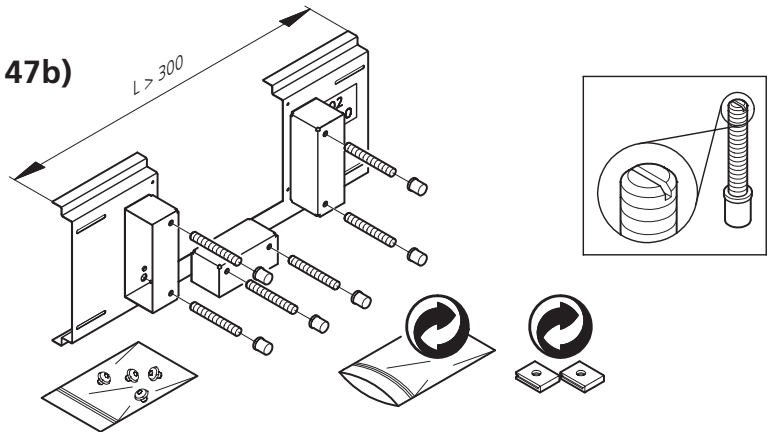
45



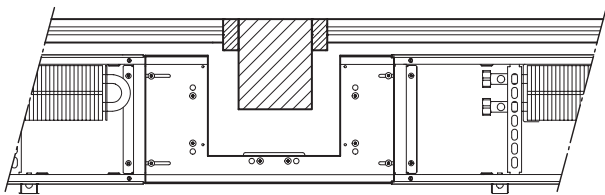
47a)



47b)



48



49

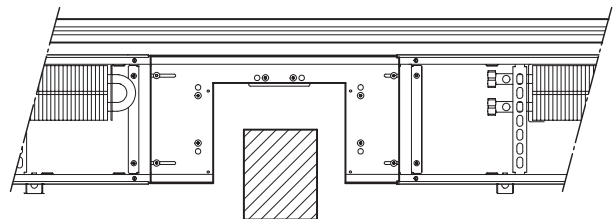
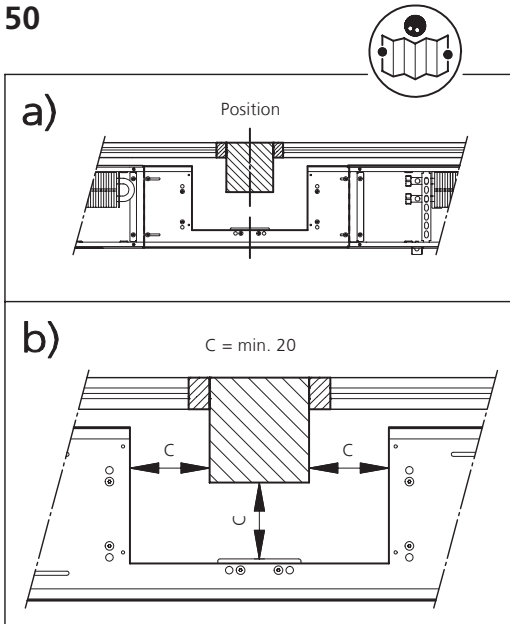
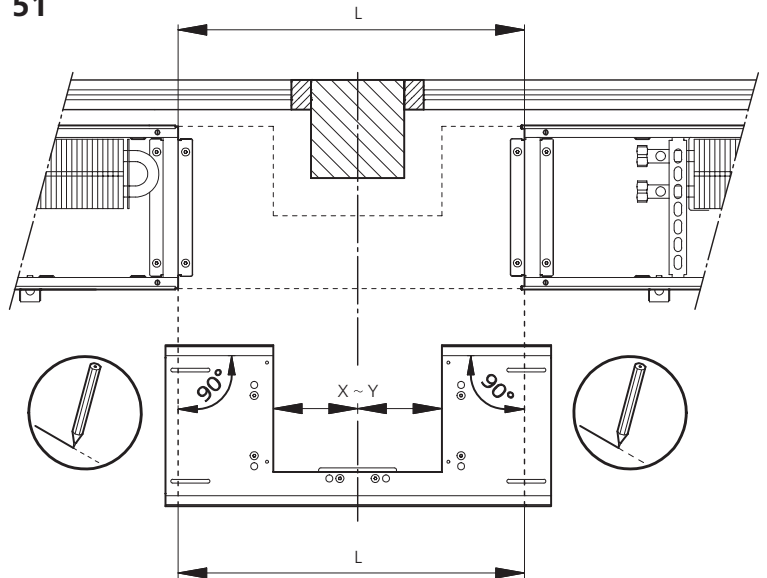


Abb. 48 ▶ Abb. 50 – 56
Abb. 49 ▶ Abb. 57 – 65

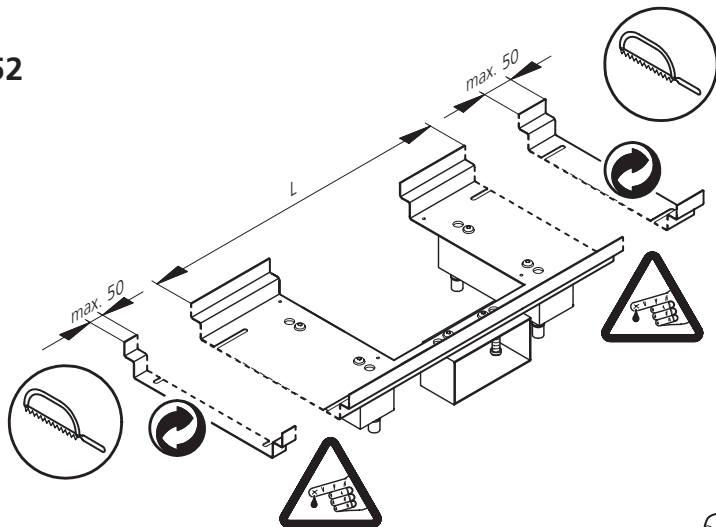
50



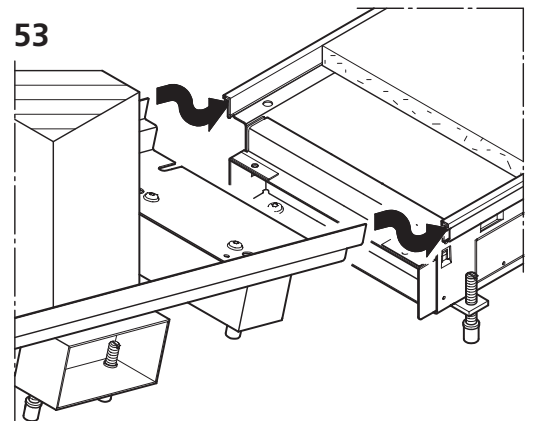
51



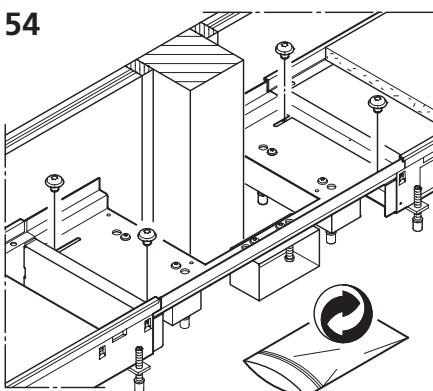
52



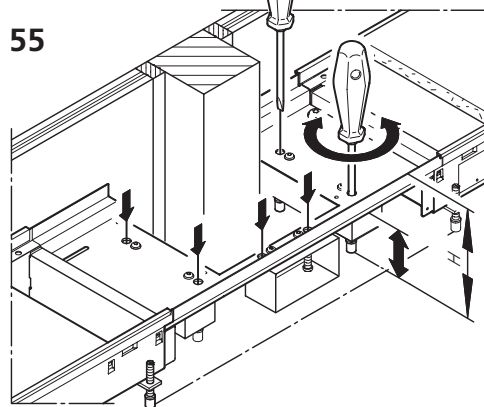
53



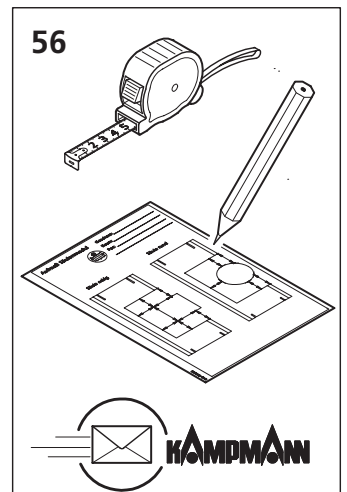
54



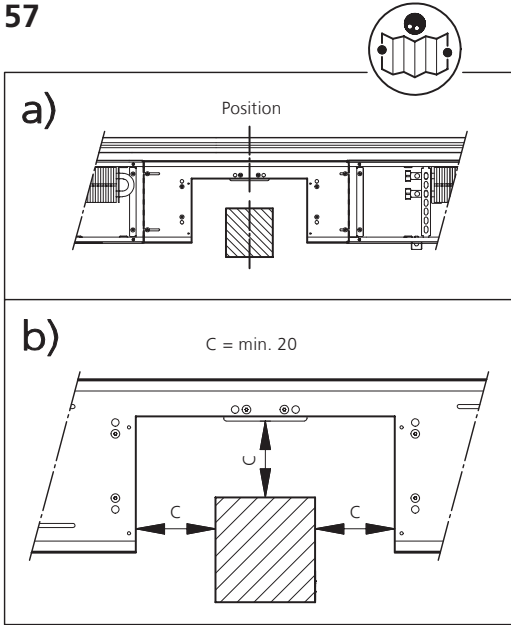
55



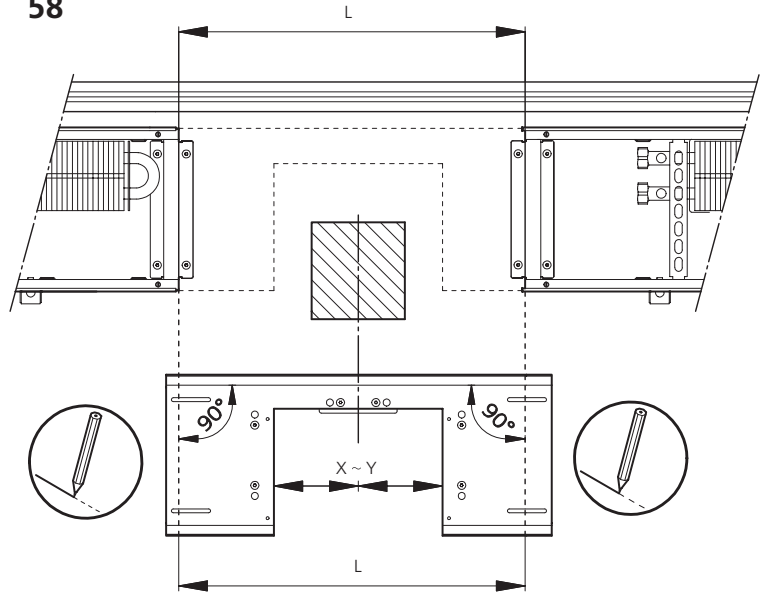
56



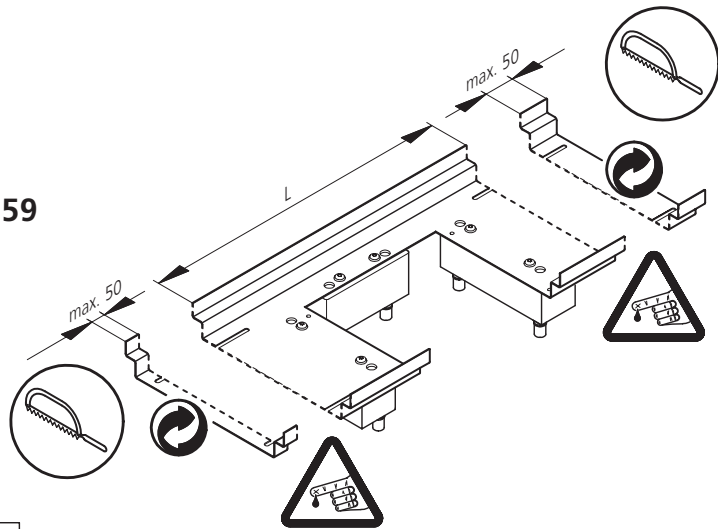
57



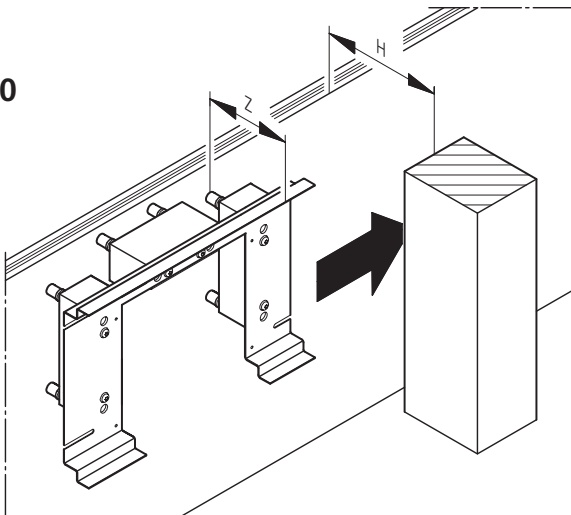
58



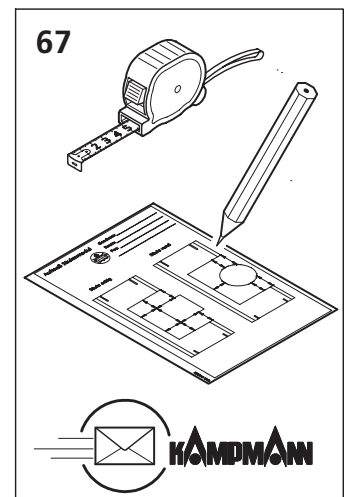
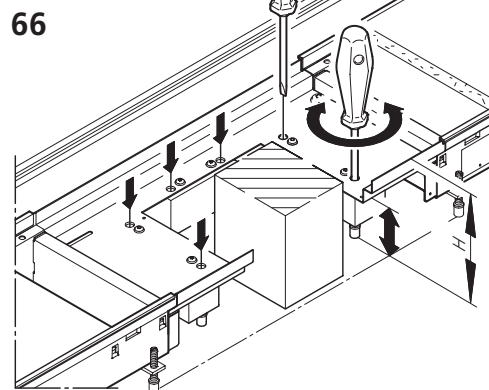
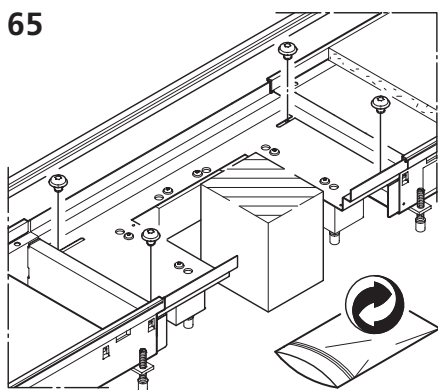
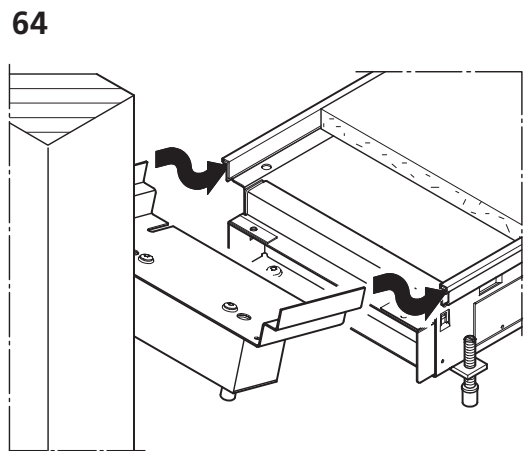
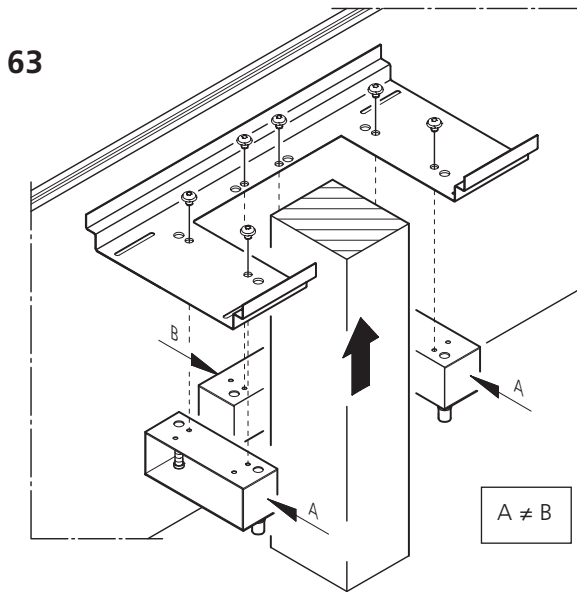
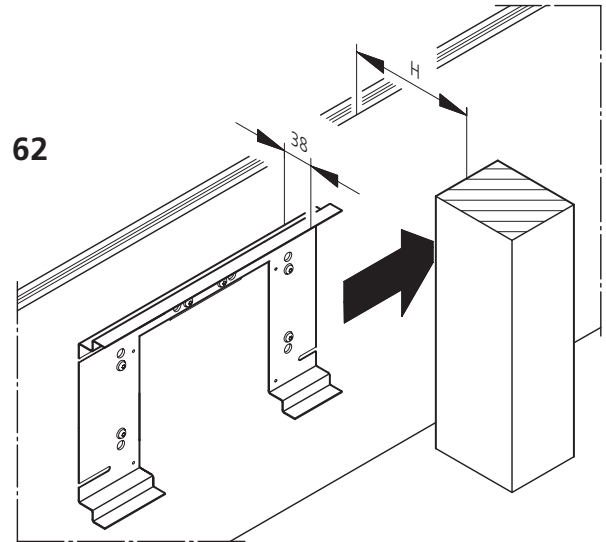
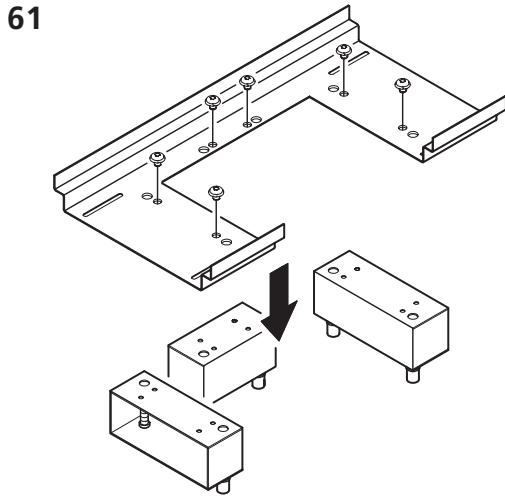
59



60



$Z < H \rightarrow \text{Abb. 64 - 67}$
 $Z \geq H \rightarrow \text{Abb. 61 - 67}$



11 ▶ Einbau Endmodul

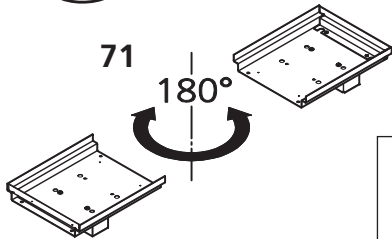
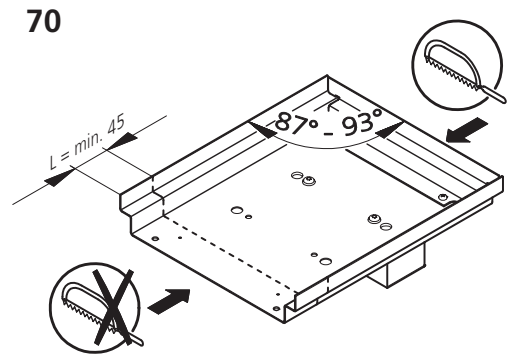
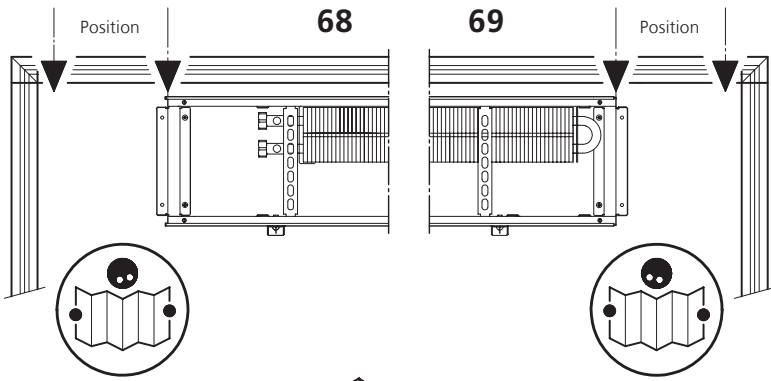
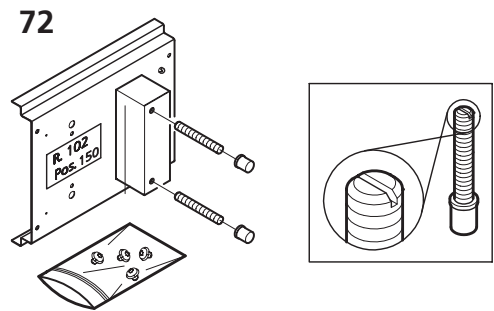


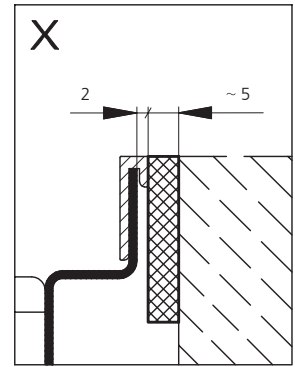
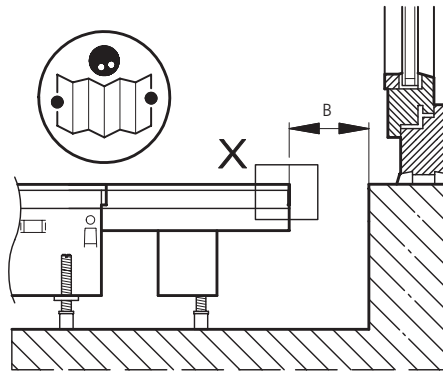
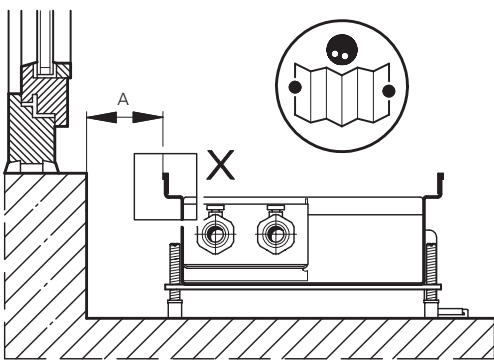
Abb. 68 → Abb. 72 – 79
 Abb. 83 – 85
 Abb. 69 → Abb. 72 – 82



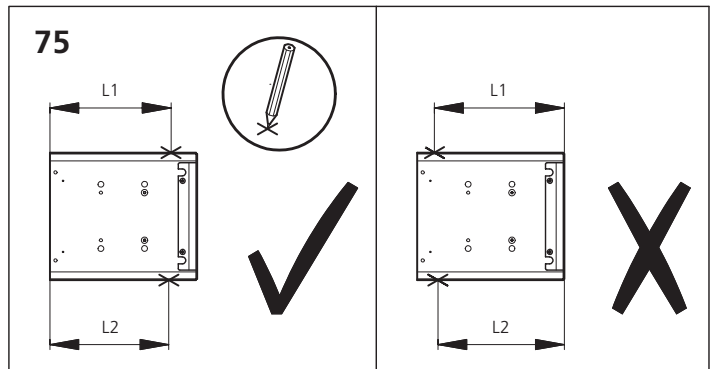
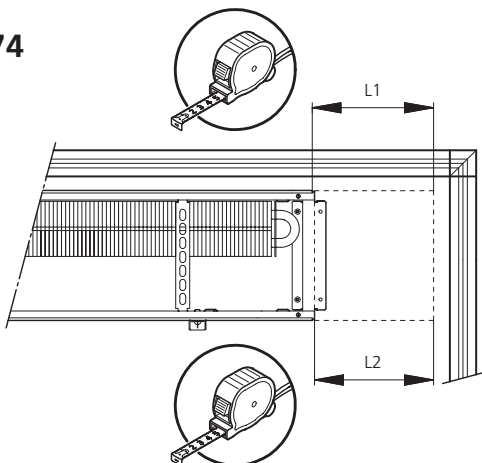
73a)

73b)

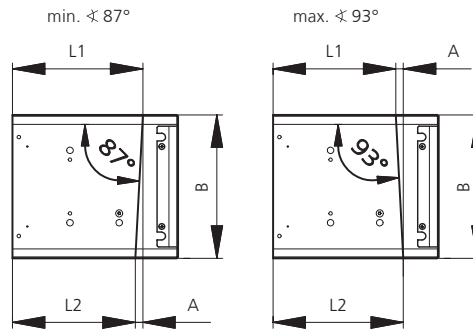
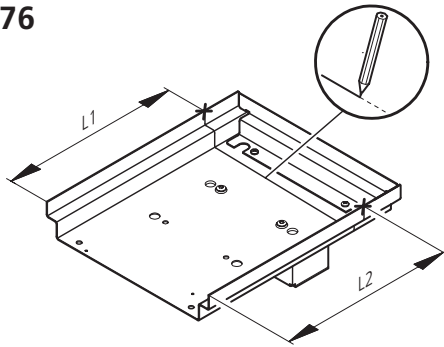
Dehnfuge bauseits



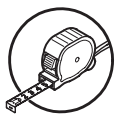
74



76

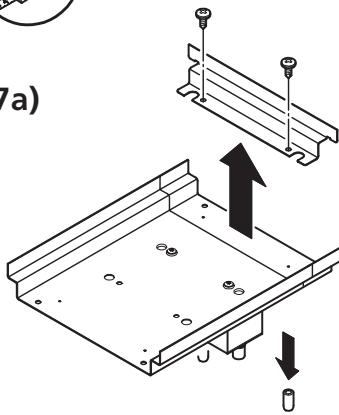


B	A
137	max. 22
182	max. 29
207	max. 33
270	max. 43
300	max. 48
380	max. 60

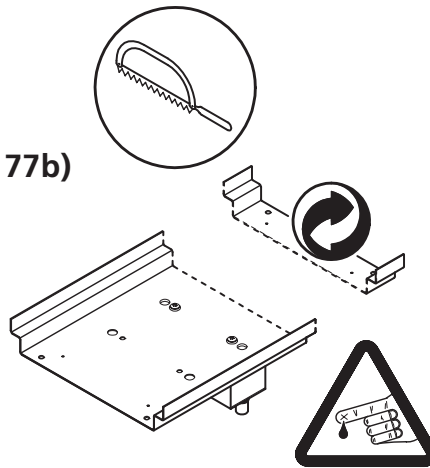


Beispiel 1/3

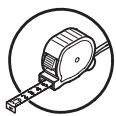
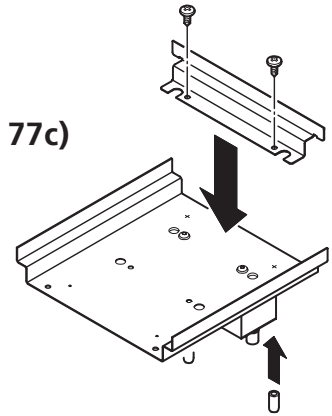
77a)



77b)

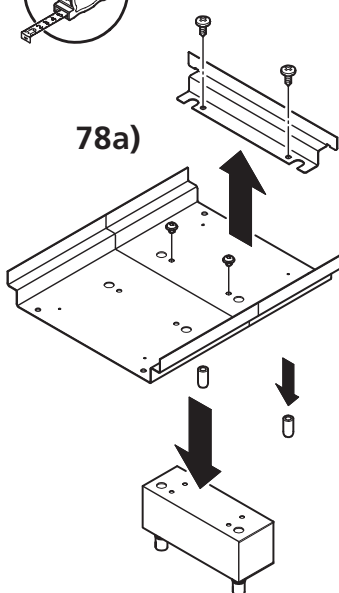


77c)

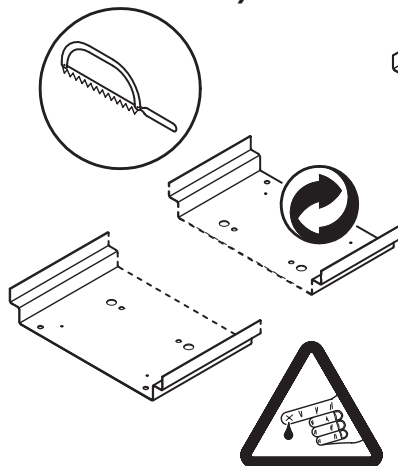


Beispiel 2/3

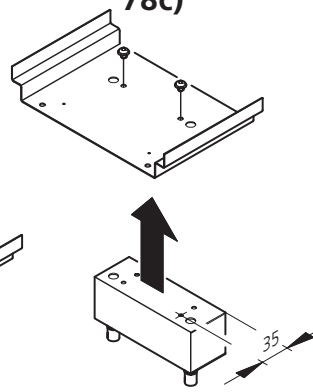
78a)



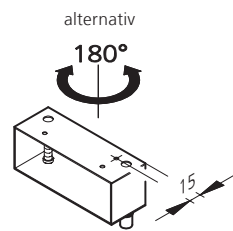
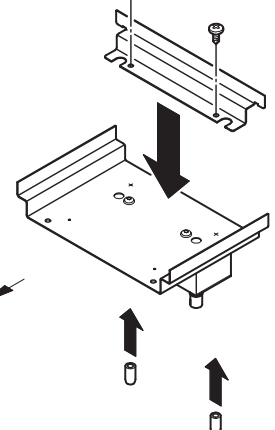
78b)

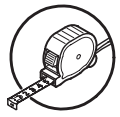


78c)



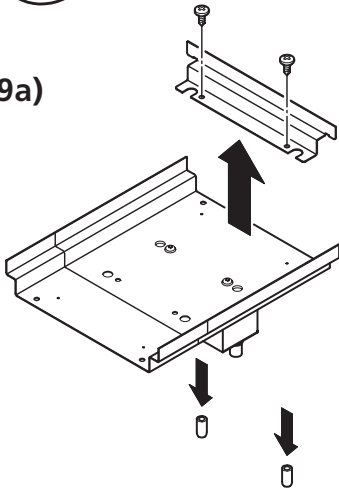
78d)



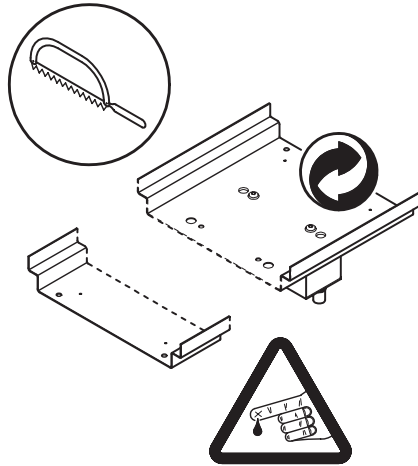


Beispiel 3/3

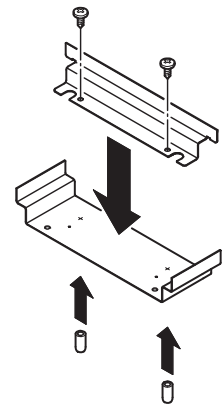
79a)



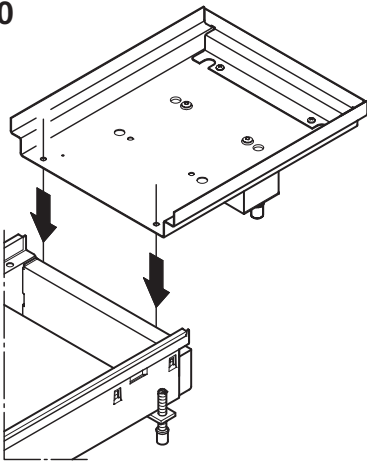
79b)



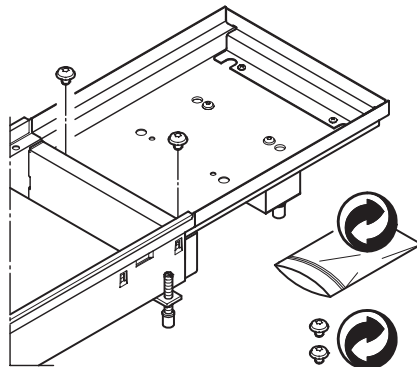
79c)



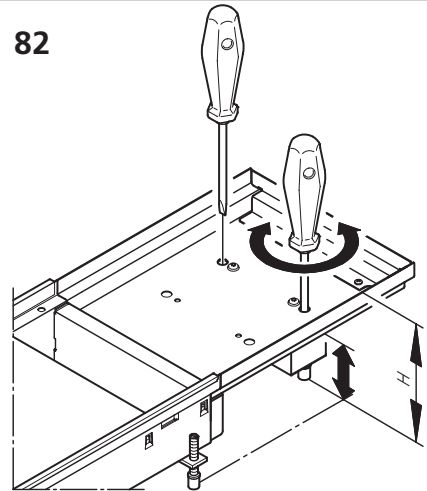
80



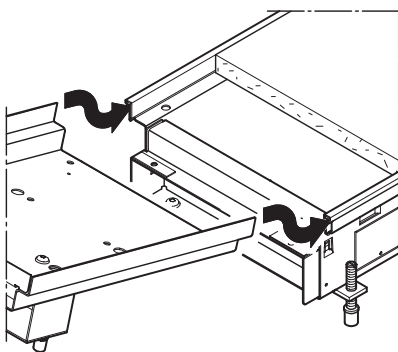
81



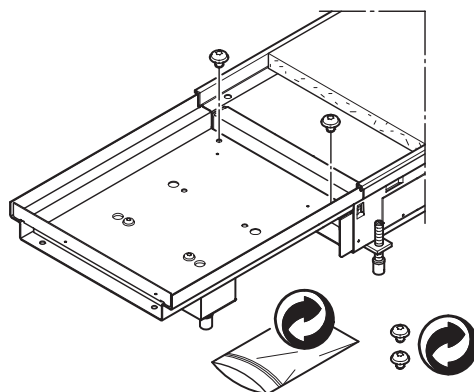
82



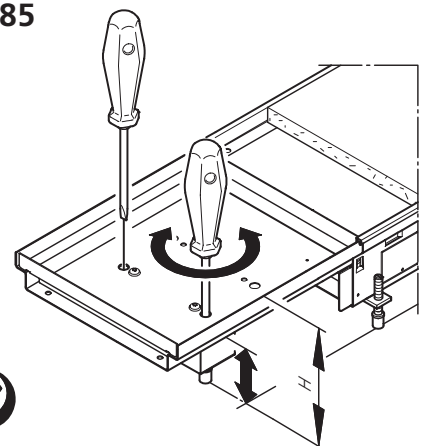
83



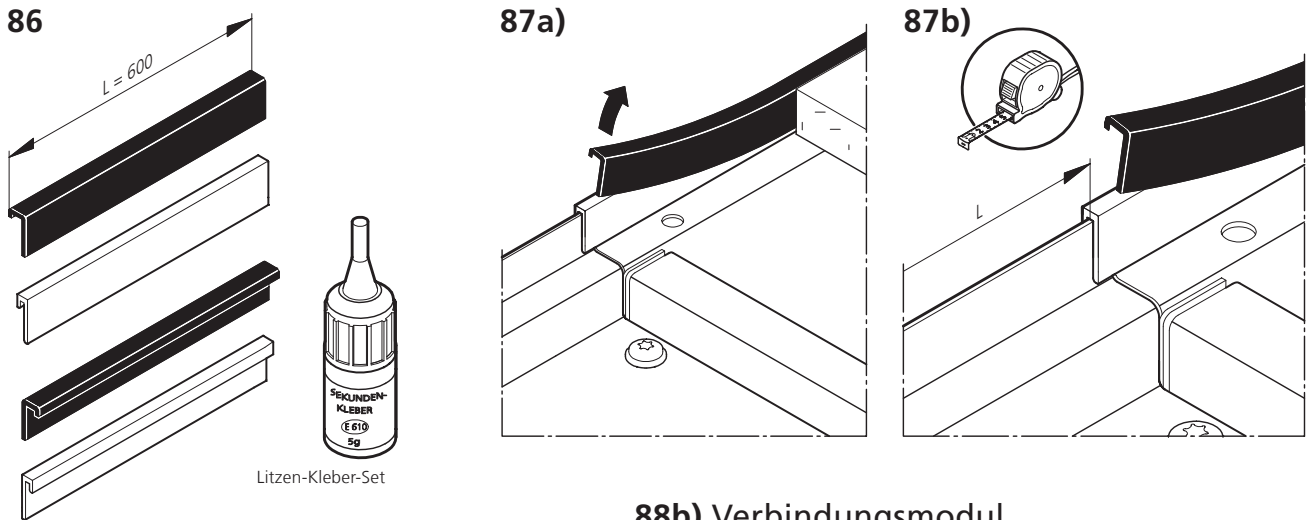
84



85

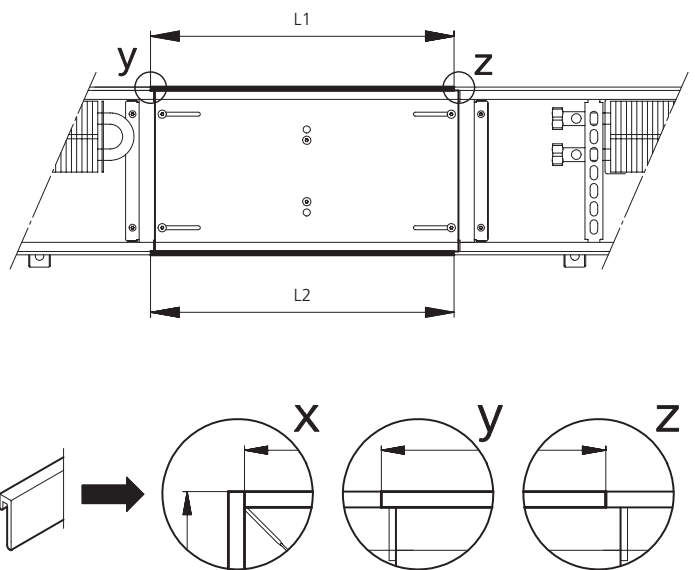
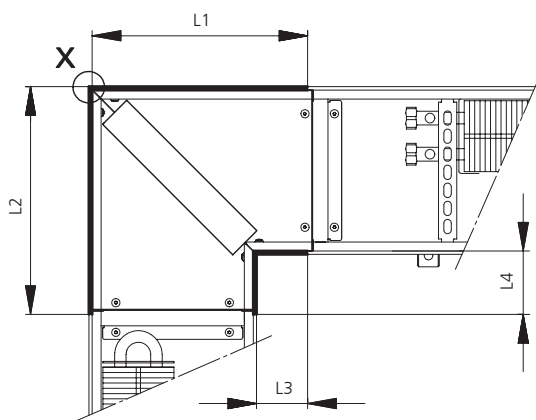


12 ▶ Rahmenkante ankleben

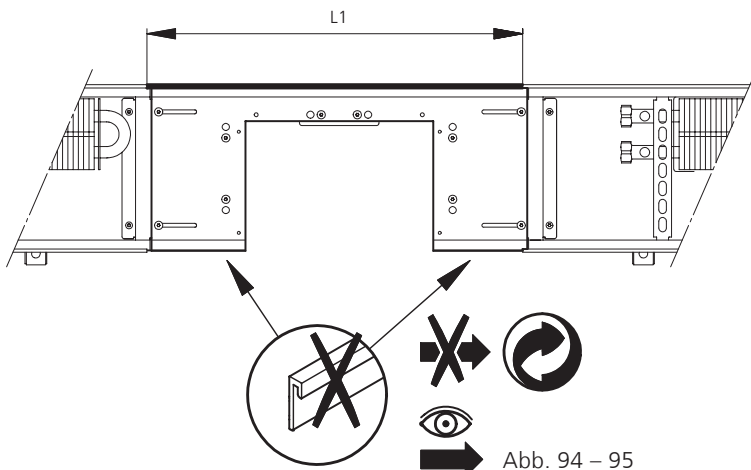


88b) Verbindungsmodul

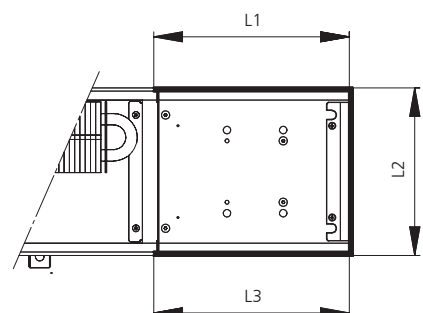
88a) Eckmodul



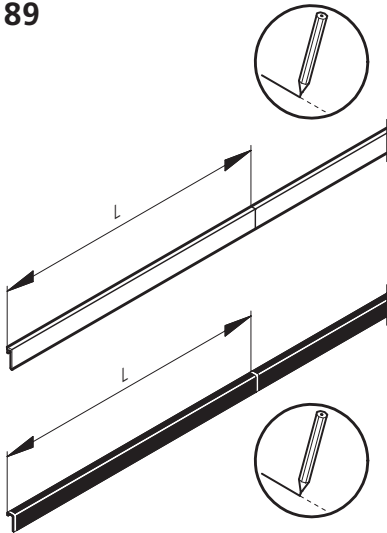
88c) Säulenmodul



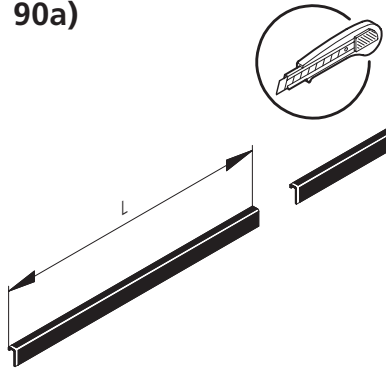
88d) Endmodul



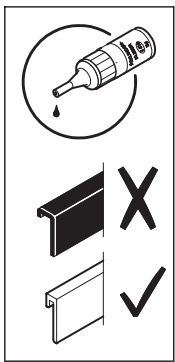
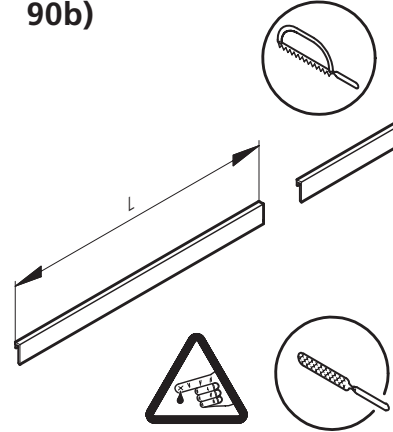
89



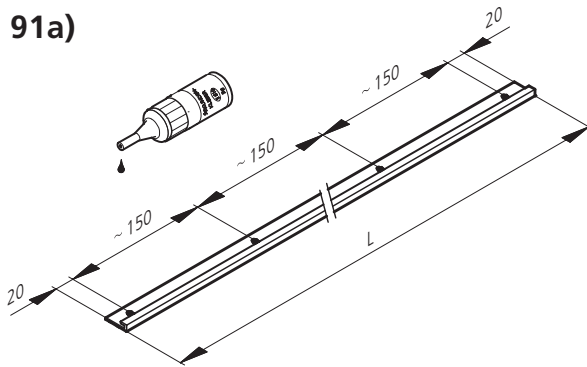
90a)



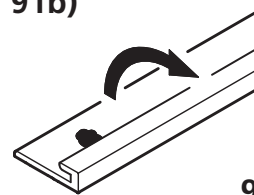
90b)



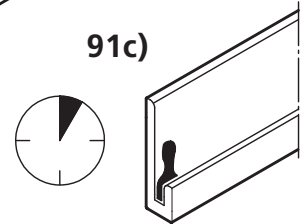
91a)



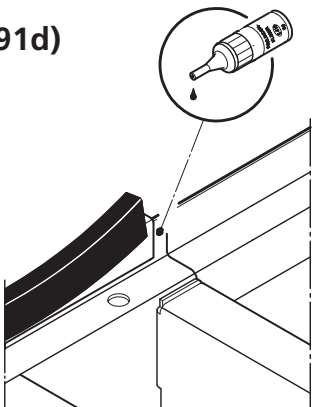
91b)



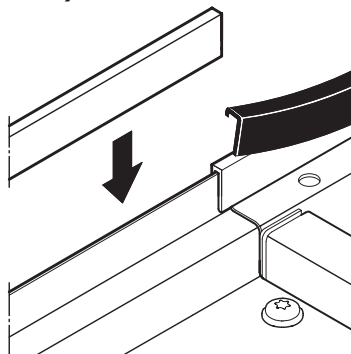
91c)



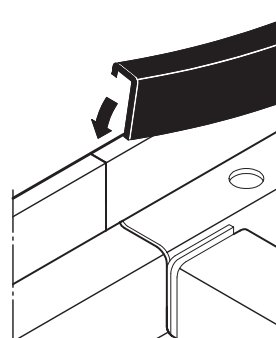
91d)



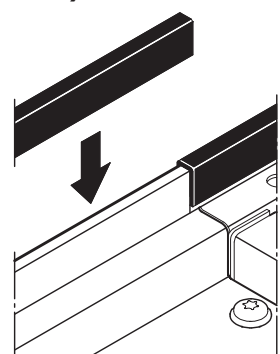
91e)



92a)

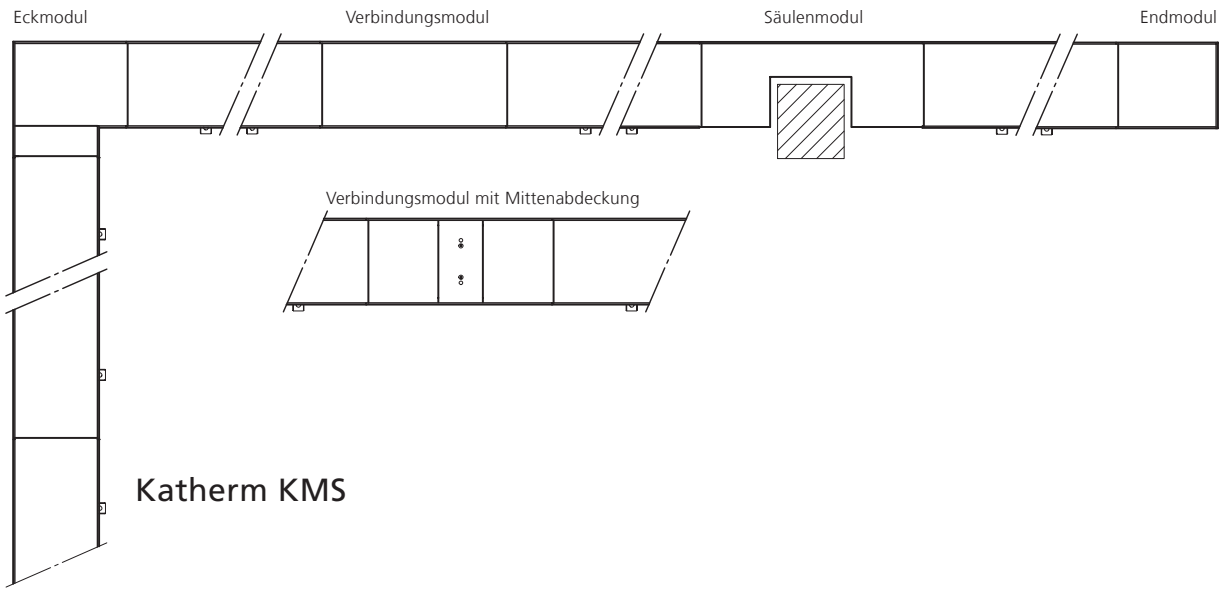


92b)

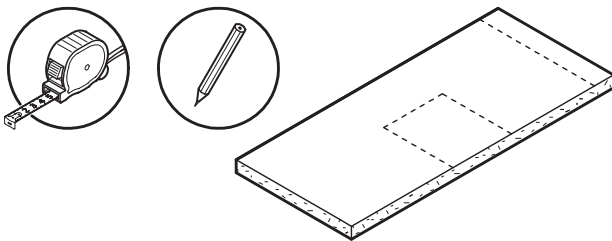


13 ▶ Holzabdeckung

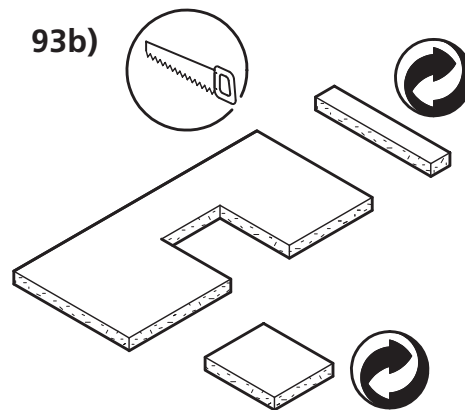
93



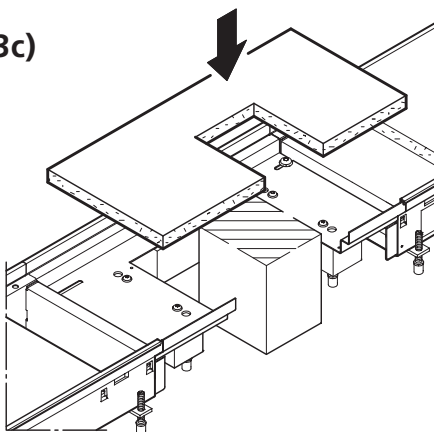
93a) Beispiel Säulenmodul



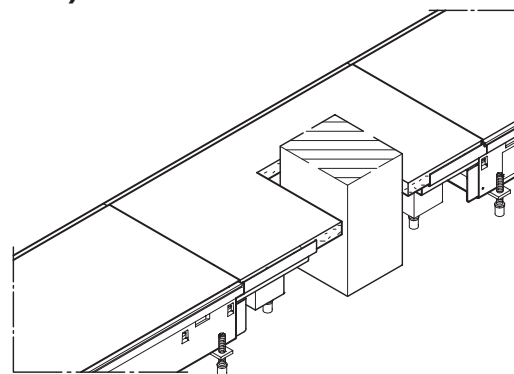
93b)



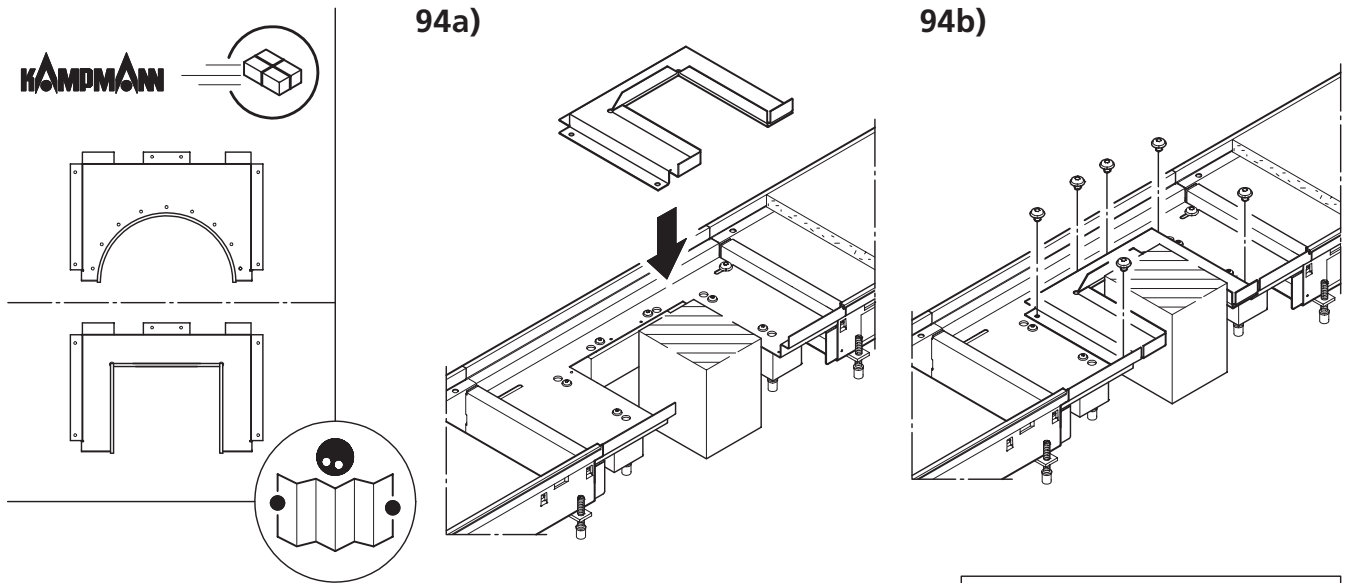
93c)



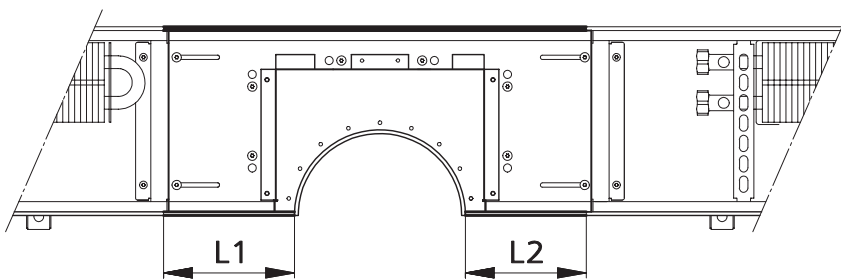
93d)



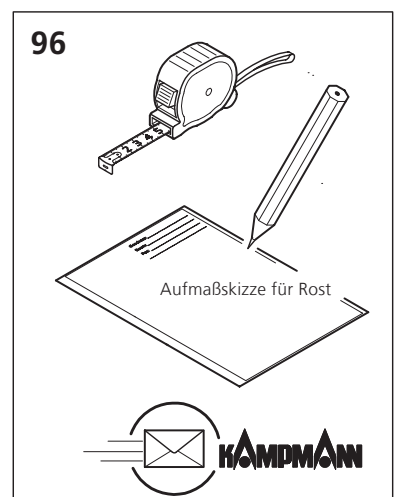
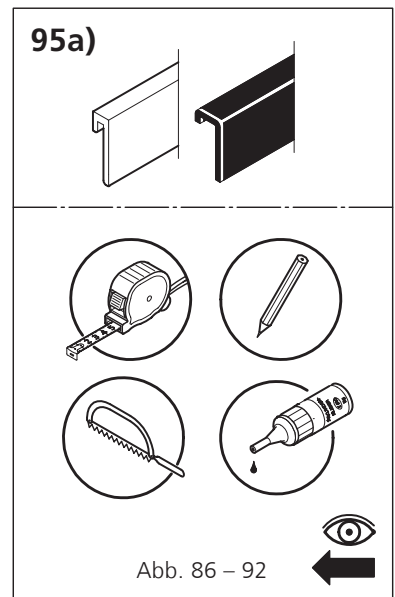
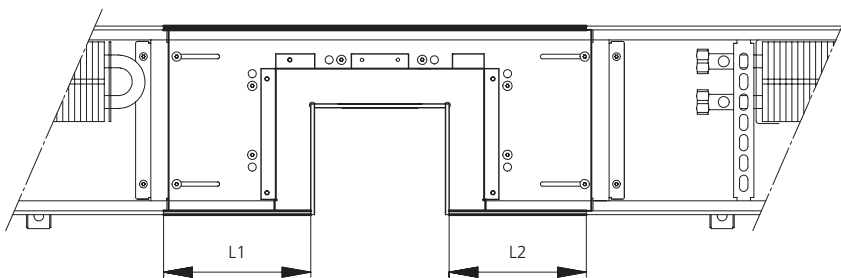
14 ▶ Aufsatz für Säulenmodul montieren nach Aufmaß



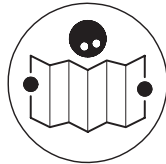
95b) Säulenmodul, Beispiel Aufsatz „rund“



95c) Säulenmodul, Beispiel Aufsatz „eckig“



15 ▶ Aufmaß Säulenmodul

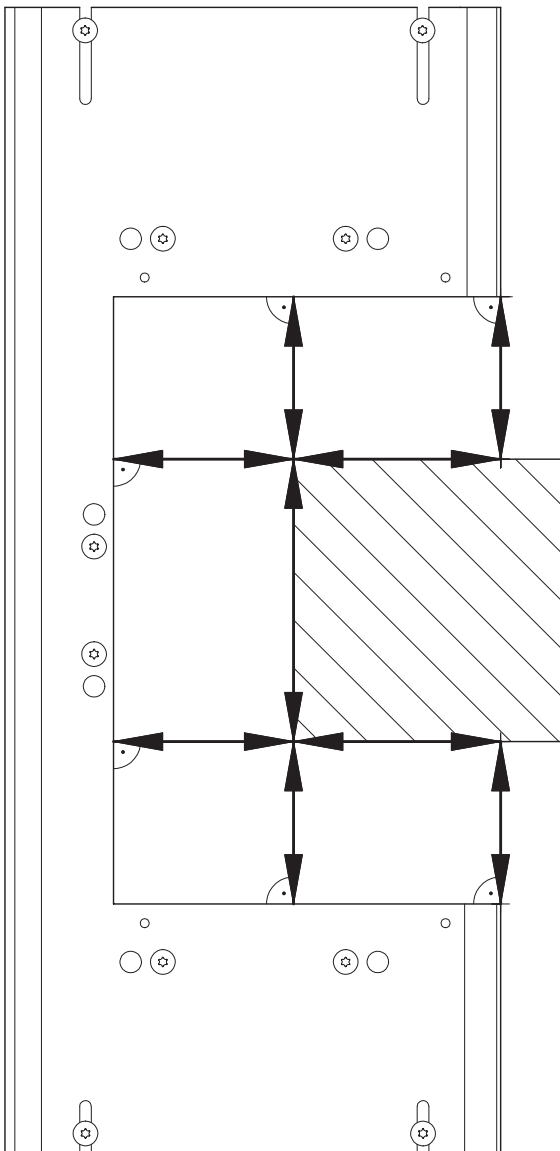


Geschoss: _____

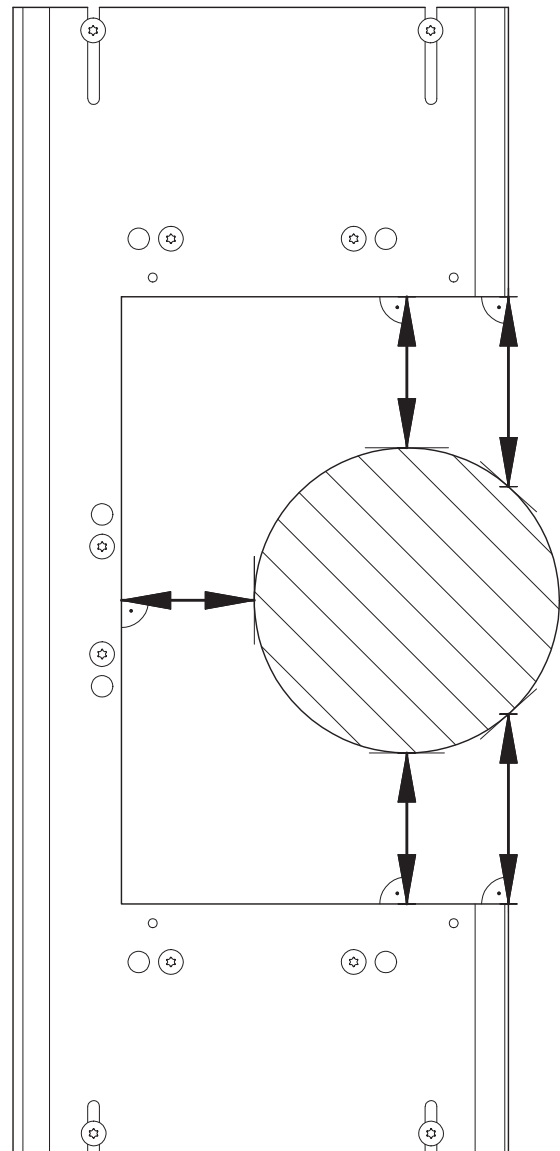
Raum: _____

Pos.: _____

Säule eckig



Säule rund





Kampmann.de/katherm-modulsystem

Kampmann GmbH
Friedrich-Ebert-Str. 128-130
49811 Lingen (Ems)

T +49 591 7108-0
F +49 591 7108-300
E info@kampmann.de