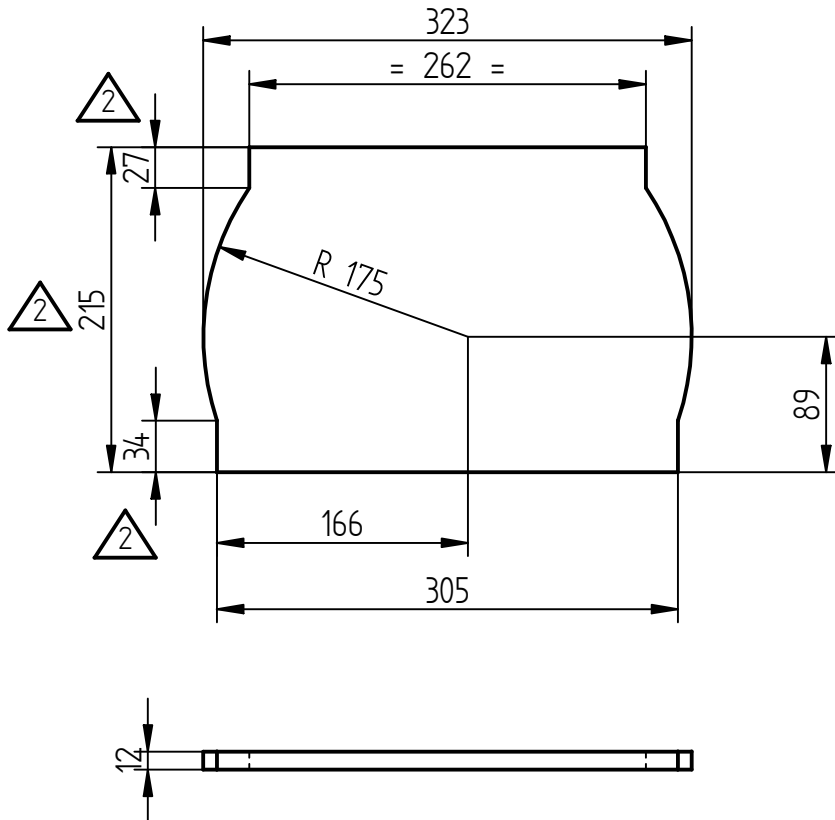
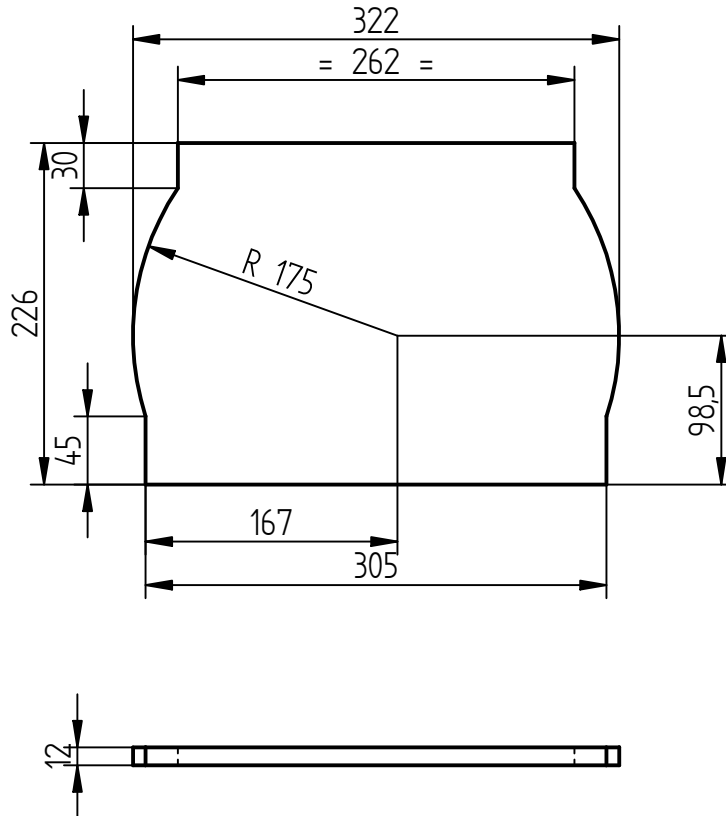


Revisie	Omschrijving	Gewijzigd door	Gewijzigd op
1	Contour rondom is verkleind	JB	10-02-12
2	Contour rondom is verkleind	JB	06-12-12

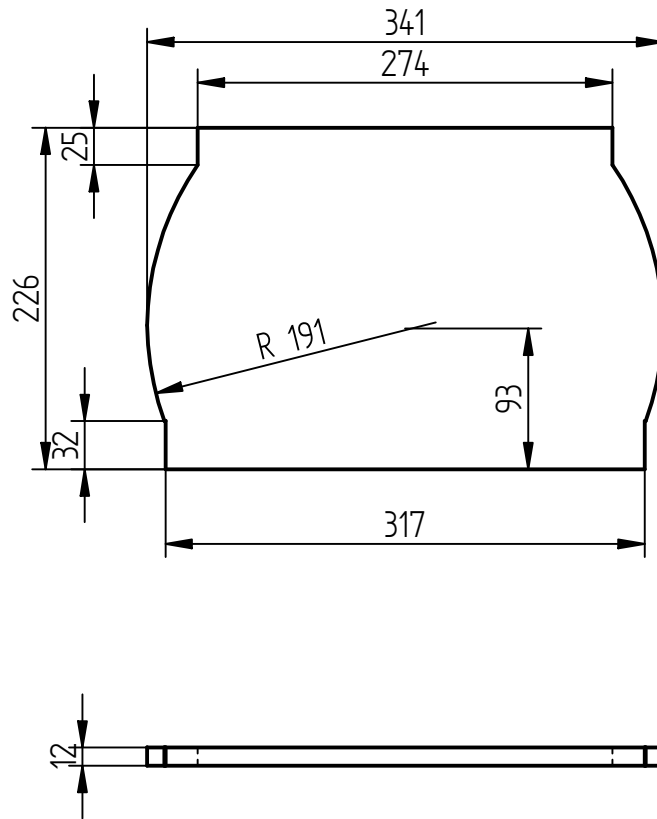


Kachel Babe		Type kachel															
Benaming Stookplaat I Babe		Getekend door Afbouw Babe	Eenheid mm														
		Wijzigings datum 6-12-2012															
Deze tekening is eigendom van  Dik Geurts Industrieweg Oost 11 Bedrijvenpark "De Aam" 6662 NE Elst (Gld)	Ruwheid volgens NEN 3634																
	Niet aangegeven radii: R=2		Amerikaanse projectie														
		Diameter / Materiaal Aluminium Silicaat															
		Niet aangegeven hoektoleranties: $\pm 0.5^\circ$															
		Maten zonder tol. volgens DIN 7168-M															
		Tekeningnummer 10070808															
		Revisie 2															
Alle rechten voorbehouden		<table border="1"> <thead> <tr> <th>Maat</th> <th>0-6</th> <th>6-30</th> <th>30-120</th> <th>120-400</th> <th>400-1000</th> <th>1000-2000</th> </tr> </thead> <tbody> <tr> <td>tol.</td> <td>± 0.1</td> <td>± 0.2</td> <td>± 0.3</td> <td>± 0.5</td> <td>± 0.8</td> <td>± 1.2</td> </tr> </tbody> </table>		Maat	0-6	6-30	30-120	120-400	400-1000	1000-2000	tol.	± 0.1	± 0.2	± 0.3	± 0.5	± 0.8	± 1.2
Maat	0-6	6-30	30-120	120-400	400-1000	1000-2000											
tol.	± 0.1	± 0.2	± 0.3	± 0.5	± 0.8	± 1.2											

Revisie	Omschrijving	Gewijzigd door	Gewijzigd op
1	Contour rondom is verkleind	JB	10-02-12



Kachel Babe		Type kachel																
Benaming Stookplaat I Babe		Getekend door Afbouw Babe	Eenheid mm	Wijzigings datum 10-2-2012														
Deze tekening is eigendom van		Ruwheid volgens NEN 3634	Amerikaanse projectie															
 Dik Geurts Industrieweg Oost 11 Bedrijvenpark "De Aam" 6662 NE Elst (Gld)		Niet aangegeven radii: R=2		Diameter / Materiaal														
		Niet aangegeven hoektoleranties: $\pm 0,5^\circ$		Aluminium Silicaat														
		Maten zonder tol. volgens DIN 7168-M	Tekeningnummer	Revisie														
Alle rechten voorbehouden		<table border="1"> <tr> <td>Maat</td> <td>0-6</td> <td>6-30</td> <td>30-120</td> <td>120-400</td> <td>400-1000</td> <td>1000-2000</td> </tr> <tr> <td>tol.</td> <td>$\pm 0,1$</td> <td>$\pm 0,2$</td> <td>$\pm 0,3$</td> <td>$\pm 0,5$</td> <td>$\pm 0,8$</td> <td>$\pm 1,2$</td> </tr> </table>	Maat	0-6	6-30	30-120	120-400	400-1000	1000-2000	tol.	$\pm 0,1$	$\pm 0,2$	$\pm 0,3$	$\pm 0,5$	$\pm 0,8$	$\pm 1,2$	10070808	1
Maat	0-6	6-30	30-120	120-400	400-1000	1000-2000												
tol.	$\pm 0,1$	$\pm 0,2$	$\pm 0,3$	$\pm 0,5$	$\pm 0,8$	$\pm 1,2$												



Kachel Babe Type kachel

Benaming **Stookplaat I Babe** Getekend door **Afbouw Babe** Eenheid **mm** Wijzigings datum **11-7-2011**

Deze tekening is eigendom van Dik Geurts Industrieweg Oost 11 Bedrijvenpark "De Aam" 6662 NE Elst (Gld)	Ruwheid volgens NEN 3634 Niet aangegeven radii: R=2 Niet aangegeven hoektoleranties: $\pm 0.5^\circ$ Maten zonder tol. volgens DIN 7168-M	Amerikaanse projectie 	Diameter / Materiaal Aluminium Silicaat													
	<table border="1" style="width: 100%; border-collapse: collapse;"> <tr> <td style="width: 12.5%;">Maat</td> <td>0-6</td> <td>6-30</td> <td>30-120</td> <td>120-400</td> <td>400-1000</td> <td>1000-2000</td> </tr> <tr> <td>tol.</td> <td>± 0.1</td> <td>± 0.2</td> <td>± 0.3</td> <td>± 0.5</td> <td>± 0.8</td> <td>± 1.2</td> </tr> </table>	Maat	0-6	6-30	30-120	120-400	400-1000	1000-2000	tol.	± 0.1	± 0.2	± 0.3	± 0.5	± 0.8	± 1.2	Tekeningnummer 10070808
Maat	0-6	6-30	30-120	120-400	400-1000	1000-2000										
tol.	± 0.1	± 0.2	± 0.3	± 0.5	± 0.8	± 1.2										

Alle rechten voorbehouden