

# Productinformatieblad

Specificaties



## Modicon TM5 - Tellermodule - 1 HSC incrementeel - 250 KHz

TM5SE11C02505

EAN Code: 3595864074832

**Prijs: 470,75 EUR**

### Hoofd

range of product	Modicon TM5
product of component type	Tellermodule
functie module	2 x 24 V DC RS422 hulpingangen (sink) 24 V DC encodervoeding
aantal digitale ingangen	1
telfrequentie	250 kHz
type encoder	1 incrementele encoder
compatibiliteit product	Bewegingscontroller Logic controller
bereik compatibiliteit	Modicon LMC058 Modicon M258

### Complementair

resolutie tellerinputs	16 bits/32 bits
Maximale cyclustijd	2 ms
inputcompatibiliteit	1 incrementele encoder (5 V)
isolatie	500 Vrms AC isolatie tussen kanaal en bus
digitale ingangslogica	Sink
discrete ingangsspanning	24 V DC
discrete ingangsstroom	3,3 mA om 24 V
ingangsweerstand	7,19 kOhm
Ingangsfitering	<= 200 ms
stroomverbruik	2 mA om 5 V DC bus 63 mA om 24 V DC invoer/uitvoer
Maximaal vermogensverlies in W	1,51 W
markering	CE
DC supply voltage	24 V
hoogte	99 mm
breedte	12,5 mm
diepte	75 mm

### Omgeving

De weergegeven prijs is de adviesprijs in euro excl. BTW. Deze kan onderhevig zijn aan korting. Neem contact op met uw lokale distributeur of detailhandel voor de daadwerkelijke prijs

<b>standards</b>	UL 508 CSA C22.2 Nr. 142 CSA C22.2 Nr 213 IEC 61131-2
<b>product certifications</b>	cULus C-Tick GOST-R CSA
<b>omgevingsluchttemperatuur voor werking</b>	0...55 °C zonderverlies (horizontale installatie) 0...60 °C met (horizontale installatie) 0...50 °C (verticale installatie)
<b>ambient air temperature for storage</b>	-25...70 °C
<b>relatieve vochtigheid</b>	5...95 % zonder condensatie
<b>IP beschermingsgraad</b>	IP20 In overeenstemming met IEC 61131-2
<b>pollution degree</b>	2 In overeenstemming met IEC 60664
<b>operating altitude</b>	0...2000 m
<b>opslaghoogte</b>	0...3000 m
<b>trillingsweerstand</b>	1 gn om 8,4...150 Hz aan DIN-rail 3.5 mm om 5...8,4 Hz aan DIN-rail
<b>schokbestendigheid</b>	15 gn voor 11 ms
<b>weerstand tegen elektrostatische ontlading</b>	4 kV bij contact In overeenstemming met IEC 61000-4-2 8 kV in lucht In overeenstemming met IEC 61000-4-2
<b>weerstand tegen elektromagnetische velden</b>	1 V/m 2...2,7 GHz In overeenstemming met IEC 61000-4-3 10 V/m 80...2000 MHz In overeenstemming met IEC 61000-4-3
<b>weerstand tegen snelle piekspanningen</b>	1 kV In overeenstemming met IEC 61000-4-4 (I/O) 1 kV In overeenstemming met IEC 61000-4-4 (afgeschermd kabel) 2 kV In overeenstemming met IEC 61000-4-4 (stroomlijnen)
<b>bestand tegen stroompieken</b>	0,5 kV differentieelmodus In overeenstemming met IEC 61000-4-5 1 kV gewone modus In overeenstemming met IEC 61000-4-5
<b>elektromagnetische compatibiliteit</b>	EN/IEC 61000-4-6
<b>verstoring uitgestraald/geleid</b>	CISPR11

## Verpakkingseenheid

<b>Eenheidstype van verpakking 1</b>	PCE
<b>Aantal eenheden in verpakking 1</b>	1
<b>verpakking 1 hoogte</b>	2,0 cm
<b>verpakking 1 breedte</b>	6,0 cm
<b>verpakking 1 lengte</b>	10,5 cm
<b>verpakking_1_gewicht</b>	40,0 g
<b>Eenheidstype van verpakking 2</b>	S02
<b>Aantal eenheden in verpakking 2</b>	97
<b>verpakking 2 hoogte</b>	15,0 cm
<b>verpakking 2 breedte</b>	30,0 cm
<b>verpakking 2 lengte</b>	40,0 cm
<b>verpakking 2 gewicht</b>	4,067 kg

## contractuele waarborg

<b>Garantie (in maanden)</b>	18
------------------------------	----

Schneider Electric wil tegen 2050 de Net Zero-status hebben bereikt via partnerschappen in de toeleveringsketen, materialen met een lagere impact en circulariteit via onze doorlopende campagne "Use Better, Use Longer, Use Again" om de levensduur van producten en de recycleerbaarheid te verlengen.

[Uitleg van Environmental Data >](#)

[Hoe evalueren we de duurzaamheid van producten? >](#)

### Milieuoetafdruk

Totale levenscyclus ecologische voetafdruk	62 kg CO2 eq.
Koolstofvoetafdruk van de fabricagefase [A1–A3]	1 kg CO2 eq.
Koolstofvoetafdruk van de distributiefase [A4]	0 kg CO2 eq.
Koolstofvoetafdruk van de installatiefase [A5]	0 kg CO2 eq.
Koolstofvoetafdruk van de gebruiksfase [B2, B3, B4, B6]	61 kg CO2 eq.
Koolstofvoetafdruk van de einde-levensfase [C1–C4]	0.1 kg CO2 eq.
Milieu Profiel	<a href="#">Milieuprofiel van het product</a>

## Use Better

### Materialen en verpakking

Pakket met gerecycleerd karton	Nee
Verpakkingen zonder kunststof	Ja
RoHS-richtlijn van de EU	<a href="#">Conform</a>
REACH-verordening	<a href="#">Referentie bevat geen SVHC boven drempelwaarde</a>
PVC-vrij	Ja

## Use Longer

### Levensduurverlenging

Reparatie	Nee
-----------	-----

## Use Again

### Herverpakken en herfabriceren

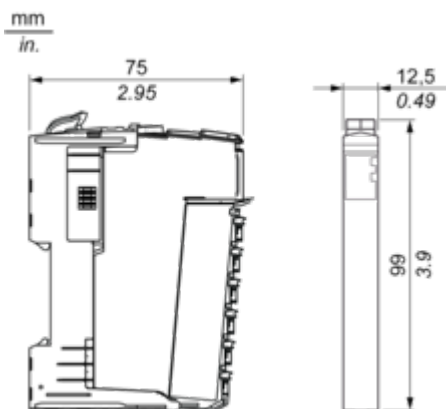
Percentage mogelijke recycleerbaarheid	0
Circulair Profiel	<a href="#">Informatie over einde levensduur</a>
Terugname	Ja
WEEE-label	 Het product moet op markten van de Europese Unie worden afgevoerd volgens specifieke afvalinzamelingsregels en mag nooit in een gewone vuilnisbak terechtkomen.

## Dimensions Drawings

### TM5 Slice

---

#### Dimensions

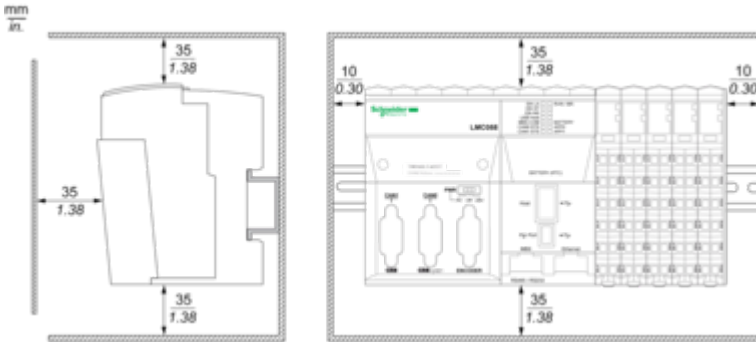


## Mounting and Clearance

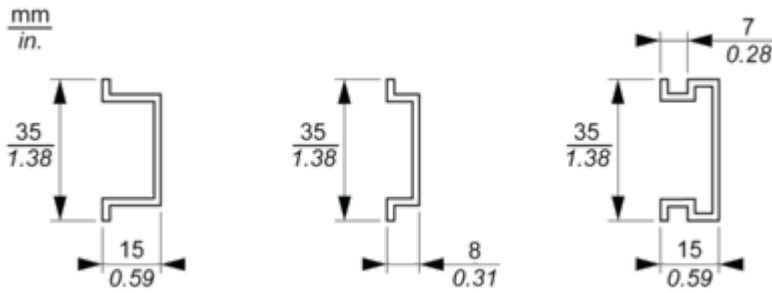
### TM5 System

---

#### Spacing Requirements



#### Mounting on a DIN Rail

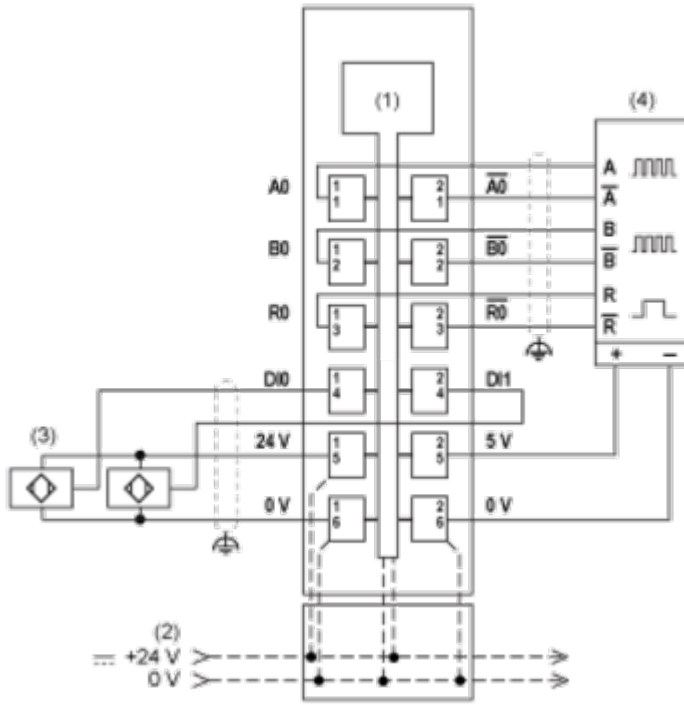


Connections and Schema

Electronic Module 1 HSC INC 250 KHz

---

Wiring Diagram



- 1 Internal electronics
- 2 24 Vdc I/O power segment integrated into bus base
- 3 3-wire sensor
- 4 Encoder