

Technisch specificatieblad

Fotovoltaïsch compleet blok 1000 V DC



Artikelnr. 5094230



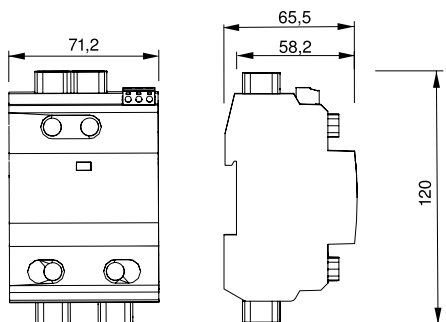
Type 1+2 combi-afleider conform NEN-EN 50539-11 voor bliksem- en overspanningsbeveiliging voor fotovoltaïsche installaties.

- Bliksembeveiligingspotentiaalvereffening conform NEN-EN-IEC 62305
- Overspanningsbeveiliging conform IEC 60364-7-712 • Afleidvermogen tot 12,5 kA (10/350) en 40 kA (8/20)
- Foutbestendige Y-schakeling met statusindicatie
- De FS-variant heeft een potentiaalvrij wisselcontact oor signalering op afstand

Toepassing: bliksemstroom- en overspanningsbeveiligingen in fotovoltaïsche installaties.



Afmetingen



Lengte	65,50 mm
Breedte	71,20 mm
Zijhoogte	120,00 mm

Stamgegevens

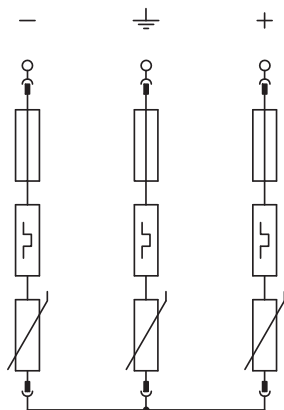
Bestelnr.	5094230
Type	V-PV-T1+2-1000
Dimensie	1000V DC
Kleur	grijs
Kleinste verkoop-eenheid (VG)	1 Stuk
Gewicht	40,70 kg/100 st.

Technisch specificatieblad

Fotovoltaïsch compleet blok 1000 V DC

Artikelnr. 5094230

Technische gegevens



SPD volgens EN 61643-11	Type 1 + 2
SPD volgens IEC 61643-11	klasse I+II
Testklasse type 1	<input checked="" type="checkbox"/>
Testklasse type 2	<input checked="" type="checkbox"/>
Maximale continuïspanning DC	1.000,00 V
U max DC	1.000,00 V
Nominale afleidstootstroom (8/20)	20 kA
Nominale belastingsstroom	50,00 A
Maximale afleidstootstroom (8/20 µs)	40,00 kA
Bliksempiekstroom (10/350 µs)	6,25 kA
Bliksemstootstroom (10/350)	6,25 kA
Bliksempiekstroom (10/350) [totaal]	12,50 kA
Afleidstroom (8/20 µs) [totaal]	40,00 kA
Afleidstootstroom (8/20) [totaal]	40,00 kA
Beschermingsniveau	3,30 kV
Beschermingsniveau	< 3,3 kV
Aanspreektijd	< 25 ns
Temperatuurbereik	-40-80 °C
Uitvoering van de polen	Overige
Uitvoering	Y-configuratie
Uitvoering	overige
Montagetype	DIN-rail 35 mm
Montagetype	DIN-rail 35 mm
Beschermingsgraad	IP20
Beschermingsgraad	IP20
Uitblazend	<input type="checkbox"/>
Model	4 TE
Aantal modules TE (17,5 mm)	4
Afstandssignalisatie	<input type="checkbox"/>
Geïntegreerde voorzekering	<input type="checkbox"/>
Maximale aderdoorsnede flexibel (soepel)	35,00 mm ²
Maximale aderdoorsnede star (massief/meerdrads)	35,00 mm ²
Aderdoorsnede flexibel (soepel)	2,50 - 35,00 mm ²
Aansluitdoorsnede flexibel	2,50 - 35,00 mm ²
Doorsnede geleider vast (een-/meeraderig)	2,50 - 35,00 mm ²
Aansluitdoorsnede vast	2,50 - 35,00 mm ²
Aansluitdoorsnede meeraderig	2,50 - 35,00 mm ²
Max. PV-spanning	1.000,00 V
Signalering op het apparaat	optisch