

Productinformatieblad

Specificaties



Drukknop - Ø16mm - Verzonken - Terugvering - 1 OC - Blauw

XB6ECA61P

EAN Code: 3389110626186

Prijs: 13,00 EUR

Hoofd

range of product	Harmony XB6E
product of component type	Monolithische drukknop
device short name	XB6E
kraag materiaal	Kunststof
bevestigingsdiameter	16 mm
verkoop per ondeelbare hoeveelheid	5
vorm van kop signaleringseenheid	Vierkant
type operator	terugverend
operator profiel	Blauw verzonken
type en samenstelling contacten	1 C/O
werking contacten	Momentactie
aansluitingen - aansluitklemmen	Geïsoleerde faston, aansluitingsgrootte: 2,8 x 0,5 mm Soldeeraansluiting, klemvermogen: <= 0,75 mm ² AWG 19 Fast connector stopcontact
contact materiaal	Goudvergulde zilver

Complementair

net weight	0,006 kg
overvoltage category	II In overeenstemming met IEC 60536
werkingspositie	Eender welke positie
markering	CE
mechanical durability	1000000 cycles
aandraaimoment	0,6...1 N.m
contactweerstand	50 mOhm om 1/6 V
kortsluitbeveiliging	2 A smeltpatroon type gG
lth conventionele thermische stroom in vrije lucht	3 A (fast connector stopcontact) 5 A
le nom. bedrijfstrom	1,5 A om 120 V, AC-12 In overeenstemming met IEC 60947-5-1 1 A om 240 V, AC-12 In overeenstemming met IEC 60947-5-1 0,7 A om 240 V, AC-13 In overeenstemming met IEC 60947-5-1 1 A om 120 V, AC-13 In overeenstemming met IEC 60947-5-1 1 A om 24 V, DC-12 In overeenstemming met IEC 60947-5-1 0,7 A om 24 V, DC-13 In overeenstemming met IEC 60947-5-1 0,2 A om 125 V, DC-12 In overeenstemming met IEC 60947-5-1 0,15 A om 125 V, DC-13 In overeenstemming met IEC 60947-5-1

De weergegeven prijs is de adviesprijs in euro excl. BTW. Deze kan onderhevig zijn aan korting. Neem contact op met uw lokale distributeur of detailhandel voor de daadwerkelijke prijs

elektrische levensduur	100000 cycles, AC, 0,7 A om 220 V In overeenstemming met IEC 60947-5-1 appendix C
------------------------	---

Omgeving

ambient air temperature for storage	-40...70 °C
ambient air temperature for operation	-10...55 °C
IP beschermingsgraad	IP65 In overeenstemming met IEC 60529
standards	JIS C 852 CSA C22.2 Nr 14 JIS C 4520 UL 508 IEC 60947-1 IEC 60947-5-1
product certifications	CCC cURus
trilling bestendigheid	1 mm (f= 10...55 Hz) In overeenstemming met IEC 60068-2-6
schokbestendigheid	10 gn (duur = 11 ms) voor halve sinusgolf versnelling In overeenstemming met IEC 60068-2-27

Verpakkingseenheid

Eenheidstype van verpakking 1	PCE
Aantal eenheden in verpakking 1	1
verpakking 1 hoogte	2,8 cm
verpakking 1 breedte	7,3 cm
verpakking 1 lengte	18,5 cm
verpakking_1_gewicht	9,0 g
Eenheidstype van verpakking 2	BAG
Aantal eenheden in verpakking 2	5
verpakking 2 hoogte	2,8 cm
verpakking 2 breedte	7,3 cm
verpakking 2 lengte	18,5 cm
verpakking 2 gewicht	45,0 g
Eenheidstype van verpakking 3	S01
Aantal eenheden in verpakking 3	50
verpakking_3_hoogte	15,0 cm
verpakking 3 breedte	15,0 cm
verpakking 3 lengte	40,0 cm
verpakking 3 gewicht	675,0 g

contractuele waarborg

Garantie (in maanden)	18
-----------------------	----

Environmental Data

Schneider Electric wil tegen 2050 de Net Zero-status hebben bereikt via partnerschappen in de toeleveringsketen, materialen met een lagere impact en circulariteit via onze doorlopende campagne "Use Better, Use Longer, Use Again" om de levensduur van producten en de recycleerbaarheid te verlengen.



[Uitleg van Environmental Data](#) >

[Hoe evalueren we de duurzaamheid van producten?](#) >

Use Better

 Materialen en verpakking	
Pakket met gerecycleerd karton	Nee
Verpakkingen zonder kunststof	Nee
EU-richtlijn RoHS	Voldoet pro-actief (Product valt niet onder de EU RoHS juridische scope)
REACH-regelgeving	REACH-verklaring

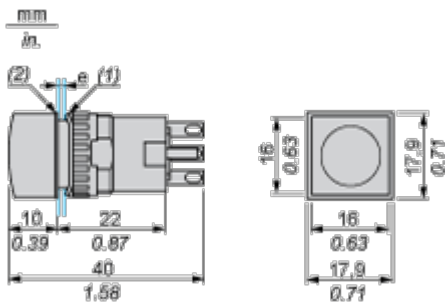
Use Again

 Herverpakken en herfabriceren	
Terugname	Ja
WEEE-label	 Het product moet op markten van de Europese Unie worden afgevoerd volgens specifieke afvalinzamelingsregels en mag nooit in een gewone vuilnisbak terechtkomen.

Dimensions Drawings

Pushbutton

Square Head



(1) Anti-rotation plate (thickness: 0.6 mm / 0.02 in.)

(2) Seal (thickness: 0.5 mm / 0.01 in.)

e panel thickness: 0.5 mm (0.01 in.) ≤ e ≤ 6 mm (0.24 in.)

Mounting and Clearance

Panel Cut-Out and Mounting

Circular or Square Head

