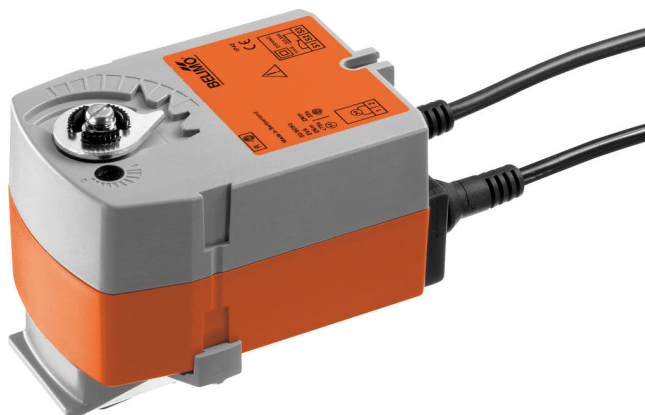


Roterende aandrijving met veiligheidsfunctie voor kogelkranen

- Draaimoment van motor 2.5 Nm
- Nominale spanning AC 100...240 V
- Aansturing open/dicht
- Stroomloos gesloten (NC)
- met geïntegreerde hulpschakelaar


**Technische gegevens**

<b>Elektrische gegevens</b>	Nominale spanning	AC 100...240 V
	Nominale spanningsfrequentie	50/60 Hz
	Functiebereik	AC 85...265 V
	Verbruik in bedrijf	2.5 W
	Verbruik in rust	1.5 W
	Verbruik dimensionering	5 VA
	Hulpschakelaar	1 x EPU, 0...100%
	Schakelvermogen van hulpschakelaar	1 mA...3 A (0,5 A inductief), AC 250 V
	Aansluiting voeding / regeling	Kabel 1 m, 2 x 0.75 mm <sup>2</sup>
	Aansluiting hulpschakelaar	Kabel 1 m, 3 x 0.75 mm <sup>2</sup>
	Parallelbedrijf	Ja (houd rekening met de vermogensgegevens)
<b>Functionele gegevens</b>	Draaimoment van motor	2.5 Nm
	Draaimoment Veiligheidsfunctie	2.5 Nm
	Bewegingsrichting veiligheidsfunctie	Stroomloze NC, klep gesloten (A - AB = 0%)
	Motorlooptijd	75 s / 90°
	Looptijd bedrijfsveilig	<75 s / 90°
	Geluidsniveau, motor	50 dB(A)
	Standaanwijzing	Mechanisch
	Levensduur	Min. 60'000 veiligheidsposities
<b>Veiligheidsgegevens</b>	Beschermingsklasse IEC/EN	II, versterkte isolatie
	Beschermingsklasse hulpschakelaar IEC/EN	II, versterkte isolatie
	Beschermingsgraad IEC/EN	IP42
	EMC	CE overeenkomstig 2014/30/EU
	Laagspanningsrichtlijn	CE overeenkomstig 2014/35/EU
	IEC/EN-certificering	IEC/EN 60730-1 and IEC/EN 60730-2-14
	Werking	Type 1
	Stootspanningstoevoer dimensionering / regeling	2.5 kV
	Hulpschakelaar stootspanning dimensionering	4 kV
	Vervuilingsgraad	3
	Omgevingsvochtigheid	Max. 95% relatieve vochtigheid, niet condenserend
	Omgevingstemperatuur	-30...50°C [-22...122°F]
	Opslagtemperatuur	-40...80°C [-40...176°F]
	Onderhoud	onderhoudsvrij
<b>Gewicht</b>	Gewicht	0.65 kg

## Veiligheidsaanwijzingen



- Dit apparaat is ontworpen voor gebruik in stationaire verwarmings-, ventilatie- en airconditioningsinstallaties en mag niet worden gebruikt buiten het gespecificeerde toepassingsgebied, met name in vliegtuigen of andere luchttransportmiddelen.
- Buitentoepassing: alleen mogelijk als geen (zee)water, sneeuw, ijs, zonnestraling of agressieve gassen direct inwerken op de aandrijving en als gegarandeerd is dat de omgevingsvoorwaarden te allen tijde binnen de drempelwaarden van het datablad blijven.
- Voorzichtig: netspanning!
- Alleen bevoegde specialisten mogen de installatie uitvoeren. Alle relevante wettelijke of institutionele installatievoorschriften moeten worden nageleefd tijdens de installatie.
- Het apparaat mag alleen worden geopend bij de fabrikant. Het bevat geen onderdelen die door de gebruiker kunnen worden vervangen of gerepareerd.
- Kabels mogen niet van het apparaat worden verwijderd.
- Het apparaat bevat elektrische en elektronische componenten en mag niet worden weggegooid als huishoudelijk afval. Alle lokale voorschriften en vereisten moeten worden gerespecteerd.

## Productkenmerken

- Werking** De aandrijving verplaatst de klep naar de bedrijfsstand, terwijl tegelijkertijd de terugbrengveer wordt opgespannen. De klep wordt opnieuw in de veiligheidsstand gebracht door veerenergie wanneer de voedingsspanning wordt onderbroken.
- Eenvoudige directe montage** Eenvoudige directe montage op de kogelkraan met slechts één schroef. De montagestand ten opzichte van de kogelkraan kan worden geselecteerd in stappen van 90°.
- Hoge functioneiligheid** De aandrijving is overbelastingsveilig, vereist geen eindschakelaars en stopt automatisch wanneer de aanslag wordt bereikt.
- Flexibele signalering** Met instelbare hulpschakelaar (0...100%)

## Elektrische installatie

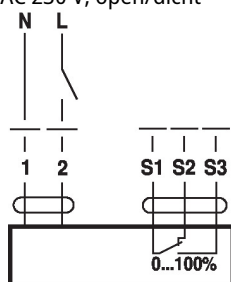


**Voorzichtig: netspanning!**

**Parallelaansluiting van andere aandrijvingen mogelijk. Houd rekening met de vermogensgegevens.**

## Aansluitschema's

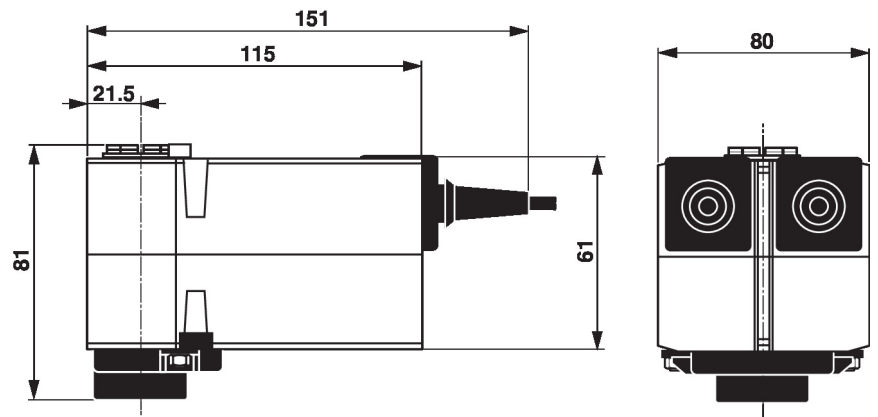
AC 230 V, open/dicht



## Kabelkleuren:

- 1 = blauw
- 2 = bruin
- S1 = violet
- S2 = rood
- S3 = wit

## Afmetingen



## Aanvullende documentatie

- Volledig assortiment voor watertoepassingen
- Databladen voor kogelkranen
- Installatiehandleiding voor aandrijvingen en/of kogelkranen
- Algemene projectrichtlijnen