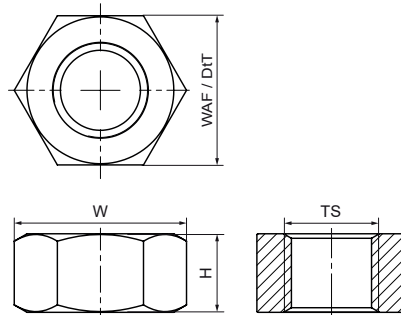


Walraven RVS Zeskantmoer

(M8010)

Voor schroefdraadverbindingen



Voordelen & kenmerken

- Materiaal: A4-80 (1.4401 /AISI 316)
- M10 en M12 getest op brandveiligheid volgens EN 1363-1



Productnummer	Norm / standaard	Schroefdraad maat	Sleutelwijdte	Totale diepte	Totale hoogte	Totale breedte	Kleur
Referentie letter		TS	WAF	DtT	H	W	
Eenheid beschrijving			mm	mm	mm	mm	
6127006	DIN 934	M6	10	10	5	12	Roestvrij staal
6127008	DIN 934	M8	13	13	7	15	Roestvrij staal
6127010	DIN 934	M10	17	17	8	20	Roestvrij staal
6127012	DIN 934	M12	19	19	10	22	Roestvrij staal
6127016	DIN 934	M16	24	24	13	28	Roestvrij staal