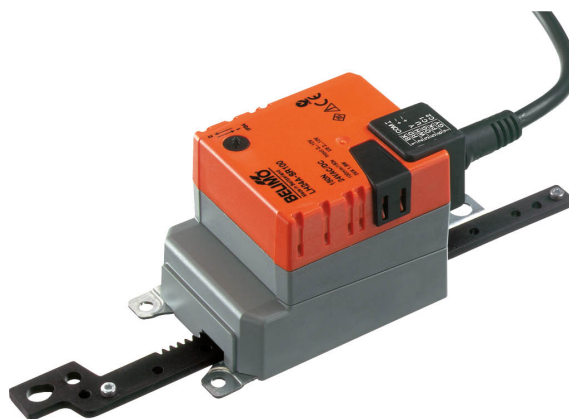


Servomoteur linéaire proportionnel servant au réglage des registres et des vannes à piston d'équipement de bâtiments à usage technique

- Couple 150 N
- Tension nominale AC/DC 24 V
- Commande Modulant 2...10 V
- Signal de recopie 2...10 V
- Longueur de course Max. 100 mm, Réglage fixe



Caractéristiques techniques

Valeurs électriques	Tension nominale	AC/DC 24 V
	Fréquence nominale	50/60 Hz
	Plage de tension nominale	AC 19.2...28.8 V / DC 19.2...28.8 V
	Puissance consommée en service	1.5 W
	Puissance consommée à l'arrêt	0.5 W
	Puissance consommée pour dimensionnement des câbles	3 VA
	Raccordement d'alimentation / de commande	Câble 1 m, 4x 0.75 mm ²
	Fonctionnement parallèle	Oui (tenir compte des données de performance)
	Données fonctionnelles	Force d'actionnement du moteur
Plage de service Y		2...10 V
Impédance d'entrée		100 kΩ
Signal de recopie U		2...10 V
Info. sur le signal de recopie U		Max. 1 mA
Précision de la position		±5%
Sens de déplacement du moteur à mouvement		Sélectionnable à l'aide du commutateur
Note relative au sens de déplacement		Y = 0 V : avec commutateur 0 (prolongé) / 1 (rétracté)
Commande manuelle		avec bouton-poussoir, verrouillable
Course		100 mm
Longueur de course		Max. 100 mm, Réglage fixe
Temps de course		150 s / 100 mm
Niveau sonore, moteur		45 dB(A)
Données de sécurité	Classe de protection CEI/EN	III, Basse Tension de sécurité (SELV)
	Bloc d'alimentation UL	Class 2 Supply
	Indice de protection IEC/EN	IP54
	Indice de protection NEMA/UL	NEMA 2
	Enclosure	Boîtier UL de type 2
	CEM	CE according to 2014/30/EU
	Certification CEI/EN	IEC/EN 60730-1 et IEC/EN 60730-2-14
	UL Approval	cULus selon UL 60730-1A, UL 60730-2-14 et CAN/CSA E60730-1.02 Le marquage UL sur le servomoteur dépend du site de production, le dispositif est conforme UL dans tous les cas

Caractéristiques techniques

Données de sécurité	Test d'hygiène	Conformément à la norme VDI 6022 Partie 1/ SWKI VA 104-01, nettoyable et désinfectable, faibles émissions
	Type d'action	Type 1
	Tension d'impulsion assignée d'alimentation/ de commande	0.8 kV
	Degré de pollution	3
	Humidité ambiante	Max. 95% RH, sans condensation
	Température ambiante	-30...50°C [-22...122°F]
	Température d'entreposage	-40...80°C [-40...176°F]
	Entretien	sans entretien
Poids	Poids	0.49 kg

Consignes de sécurité


- Cet appareil a été conçu pour une utilisation dans les systèmes fixes de chauffage, de ventilation et de climatisation. Par conséquent, elle ne doit pas être utilisée à des fins autres que celles spécifiées, en particulier dans les avions ou dans tout autre moyen de transport aérien.
- Application extérieure : possible uniquement lorsqu'aucun(e) eau (de mer), neige, glace, gaz d'isolation ou agressif n'interfère directement avec le dispositif et lorsque les conditions ambiantes restent en permanence dans les seuils, conformément à la fiche technique.
- L'installation est effectuée uniquement par des spécialistes agréés. Toutes réglementations légales ou institutionnelles relatives au montage doivent être observées durant l'installation.
- Il est uniquement possible d'ouvrir l'appareil sur le site du fabricant. Il ne contient aucune pièce pouvant être remplacée ou réparée par l'utilisateur.
- Le câble électrique ne doit pas être démonté.
- Évitez de retirer la tige d'engrenage et les butées mécaniques.
- Les supports rotatifs et pièces de raccordement sont disponibles comme accessoires et doivent toujours être utilisés en cas de présence d'éventuelles forces transversales. De plus, le servomoteur doit être parfaitement fixé sur l'application. Il doit rester mobile sur le support rotatif (voir « Notes d'installation »).
- Si le servomoteur est exposé à l'air ambiant sévèrement infesté, des précautions appropriées doivent être prises relativement au système. Des dépôts excessifs de poussière, de suie, etc. peuvent empêcher l'extension ou la rétraction appropriée de la tige d'engrenage.
- En cas de non installation à l'horizontale, le bouton de débrayage manuel peut uniquement être activé lorsqu'aucune pression n'est exercée sur la tige.
- Pour calculer la force de positionnement nécessaire pour les registres d'air et les vannes à piston, on tiendra compte des spécifications fournies par les fabricants de registres concernant la section transversale, la conception, ainsi que la situation d'installation et les conditions de ventilation.
- En cas d'utilisation d'un support rotatif et/ou de la pièce de raccordement, des pertes de force d'actionnement sont à prévoir.
- L'appareil contient des composants électriques et électroniques, par conséquent, ne doit pas être jeté avec les ordures ménagères. La législation et les exigences en vigueur dans le pays concerné doivent absolument être respectées.

Caractéristiques du produit

Fonctionnement selon	Le servomoteur est actionné à l'aide d'un signal de commande standard de 0...10 V et se positionne en fonction du signal de commande. La mesure de tension U est utilisée pour l'affichage électrique de la position du registre 0...100 % et comme signal de commande pour d'autres servomoteurs.
-----------------------------	----------------------------------------------------------------------------------------------------------------------------------------------------------------------------------------------------------------------------------------------------------------------------------------------------

Caractéristiques du produit

- Montage simple** Le servomoteur peut être directement raccordé à l'application à l'aide des vis fournies. La tête de la tige d'engrenage est reliée individuellement à la partie mobile de l'application de ventilation sur le côté de montage ou à la pièce de raccordement Z-KS2 fournie.
- Poignées** Commande manuelle possible avec bouton poussoir (débrayage aussi longtemps que le bouton est enfoncé ou reste bloqué).
- Sécurité de fonctionnement élevée** Le servomoteur est protégé contre les surcharges, ne requiert pas de contact de fin de course et s'arrête automatiquement en butée.

Accessoires

Accessoires électriques	Description	Références
	Convertisseur de signal tension/courant 100 k Ω 4...20 mA, alimentation AC/DC 24 V	Z-UIC
	Positionneur pour montage mural	SGA24
	Positionneur pour montage encastré	SGE24
	Positionneur pour montage en façade d'armoire	SGF24
	Positionneur pour montage mural	CRP24-B1
Accessoires mécaniques	Description	Références
	Kit d'arrêt, Emballage multiple 20 pièces	Z-AS2
	Support de rotation, pour servomoteur linéaire, pour compensation des forces transversales	Z-DS1
	Pièce de raccordement M6	Z-KS2

Installation électrique



Alimentation par transformateur d'isolement de sécurité.

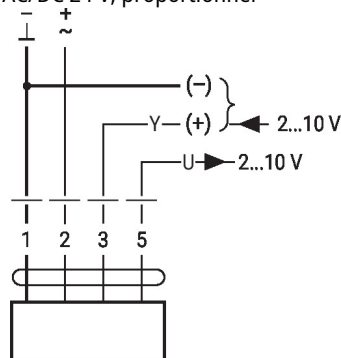
Un raccordement simultané d'autres servomoteurs est possible. Tenir compte des données de performance.

Couleurs de fil:

- 1 = noir
- 2 = rouge
- 3 = blanc
- 5 = orange

Schémas de raccordement

AC/DC 24 V, proportionnel



1	2	3		
		2 V	↓	↑
		10 V	↑	↓

Notes d'installation



En cas d'utilisation d'un support rotatif et/ou de la pièce de raccordement, des pertes de force d'actionnement sont à prévoir.

Notes d'installation

Applications sans forces transversales Vissez le servomoteur linéaire directement sur le boîtier en trois points. Puis, fixez la tête de la tige d'engrenage sur la partie mobile de l'application de ventilation (par exemple le clapet ou la vanne à piston).

Applications avec forces transversales Fixez la pièce de raccordement avec filetage interne (Z-KS2) à la tête de la tige d'engrenage. Vissez le support rotatif (Z-DS1) sur l'application de ventilation. Ensuite, le servomoteur linéaire doit être fixé sur le support rotatif avec les vis fournies. Puis, fixez la pièce de raccordement, déjà montée sur la tête de la tige d'engrenage, sur la partie mobile de l'application de ventilation (par exemple le clapet ou la vanne à piston). Les forces transversales peuvent être compensées jusqu'à un certain point par le support rotatif et/ou la pièce de raccordement. L'angle d'oscillation maximal admissible du support rotatif et de la pièce de raccordement est de 10°, latéralement et verticalement.

Dimensions

