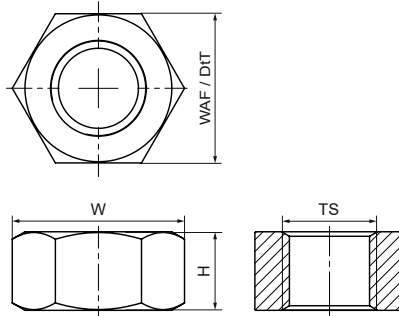


Walraven Zeskantmoer (BUP1000)

(K4534)

Voor schroefdraadverbindingen



Voordelen & kenmerken

- Materiaal: staal, sterkteklasse 8
- Product maakt deel uit van het Walraven BIS UltraProtect® 1000 systeem
- Geschikt voor binnen- en buitentoepassingen
- Doorstaat min. 1.000 uur zoutsproeitest (max. 5% rood roest) volgens ISO 9227
- M10 en M12 getest op brandveiligheid volgens EN 1363-1



Productnummer	Norm / standaard	Schroefdraad maat	Sleutelwijdte	Totale diepte	Totale hoogte	Totale breedte	Kleur
Referentie letter		TS	WAF	DtT	H	W	
Eenheid beschrijving			mm	mm	mm	mm	
61281008	DIN 934	M8	13	13	7	15	Zink
61281010	DIN 934	M10	17	17	8	20	Zink
61281012	DIN 934	M12	19	19	10	22	Zink