

TARA Waschtisch-Wandbatterie ohne Ablaufgarnitur - Champagne gebürstet (22kt Gold)

TARA

36 712 882



- Ausladung 190 mm
- runder luftangereicherter Strahl
- Bohrungsdurchmesser Seitenventil 40 mm
- Bohrungsdurchmesser Auslauf 40 mm
- Rosette Ø 55 mm
- Durchfluss max. 7 l/min
- bleifrei
- Dieses Produkt leistet einen Beitrag zur Erfüllung der Vorgaben von nachhaltigen Gebäudezertifizierungen, z.B. LEED®, BREEAM®, DGNB

	Champagne gebürstet (22kt Gold)	36 712 882-46
	Chrom	36 712 882-00
	Platin gebürstet	36 712 882-06
	Platin	36 712 882-08
	Dark Chrome	36 712 882-19
	Light Gold gebürstet	36 712 882-27
	Messing gebürstet (23kt Gold)	36 712 882-28
	Schwarz matt	36 712 882-33
	Bronze gebürstet	36 712 882-42
	Champagne (22kt Gold)	36 712 882-47
	Chrom gebürstet	36 712 882-93
	Dark Platinum gebürstet	36 712 882-99

Benötigtes Zubehör



- UP-Wandbatterie Auslauf mittig -** 35 700 970 90
- Max. Einbautiefe 145 mm
  - Min. Einbautiefe 85 mm

Benötigtes Zubehör

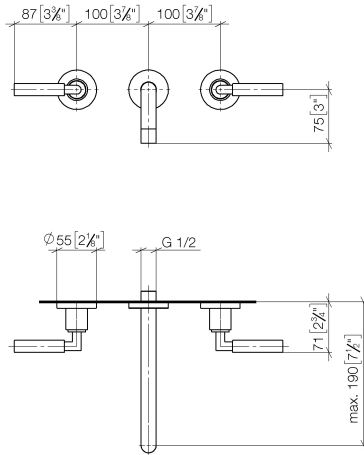


- UP-Wandbatterie variable Positionierung -** 35 720 970 90
- Max. Einbautiefe 145 mm
  - Min. Einbautiefe 85 mm

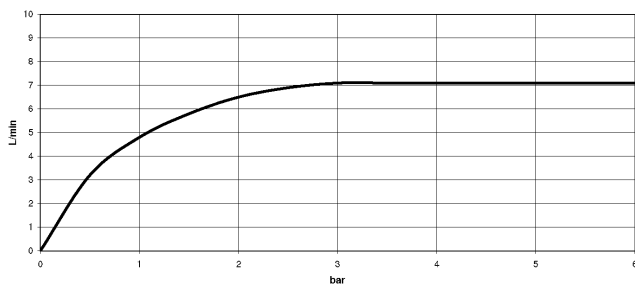
**TARA Waschtisch-Wandbatterie ohne Ablaufgarnitur - Champagne gebürstet  
(22kt Gold)**

TARA

36 712 882  
mm [inches]

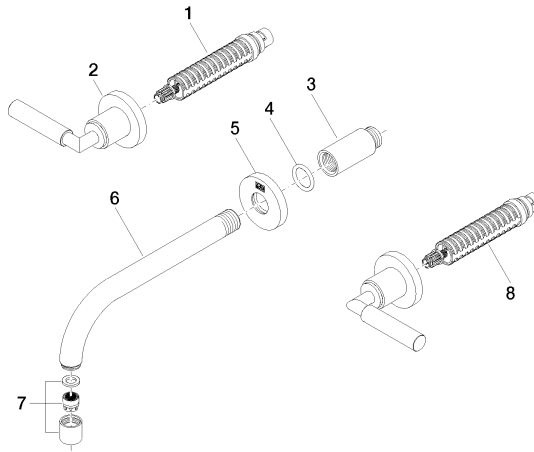


**Durchflussdiagramm**



36 712 882

Produktversion ab 4/1/2024





TARA Waschtisch-Wandbatterie ohne Ablaufgarnitur - Champagne gebürstet  
(22kt Gold)

TARA

36 712 882

## Ersatzteilstückliste

Produktversion ab 4/1/2024

Nr.	Artikelnummer	Benennung	Verbaumenge	Lieferzeit
	90 90 03 156 00 90	Oberteil linksschließend 1/2" -	9	2