

Roterende aandrijving voor kogelkranen

- Draaimoment van motor 2 Nm
- Nominale spanning AC 230 V
- Aansturing 3-punts


Technische gegevens

Elektrische gegevens	Nominale spanning	AC 230 V
	Nominale spanningsfrequentie	50 Hz
	Functiebereik	AC 207...253 V
	Verbruik in bedrijf	1 W
	Verbruik dimensionering	1 VA
	Aansluiting voeding / regeling	Kabel 1 m, 3 x 0.75 mm ²
	Parallelbedrijf	Nee
Functionele gegevens	Draaimoment van motor	2 Nm
	Handinstelling	met handbediening
	Motorlooptijd	105 s / 90°
	Geluidsniveau, motor	35 dB(A)
	Standaanwijzing	Mechanisch
Veiligheid	Beschermingsklasse IEC/EN	II versterkte isolatie
	Beschermingsgraad IEC/EN	IP40
	EMC	CE overeenkomstig 2014/30/EU
	Laagspanningsrichtlijn	CE overeenkomstig 2014/35/EU
	IEC/EN-certificering	IEC/EN 60730-1 and IEC/EN 60730-2-14
	Werking	Type 1
	Stootspanningstoever dimensionering / regeling	4 kV
	Regeling van vervuilingsgraad	3
	Omgevingstemperatuur	-7...50 °C
	Opslagtemperatuur	-40...80 °C
	Omgevingsvochtigheid	Max. 95% relatieve vochtigheid, niet condenserend
Gewicht	Naam van gebouw/project	onderhoudsvrij
	Gewicht	0.90 kg

Veiligheidsaanwijzingen



- Dit apparaat is ontworpen voor gebruik in stationaire verwarmings-, ventilatie- en airconditioningsinstallaties en mag niet worden gebruikt buiten het gespecificeerde toepassingsgebied, met name in vliegtuigen of andere luchttransportmiddelen.
- Buitentoepassing: alleen mogelijk in het geval dat geen (zee)water, sneeuw, ijs, zoninstraling of agressieve gassen direct inwerken op de aandrijving en dat het gegarandeerd is dat de omgevingsvoorwaarden te allen tijde binnen de drempelwaarden van het datablad blijven.
- Voorzichtig: netspanning!
- Alleen bevoegde specialisten mogen de installatie uitvoeren. Alle relevante wettelijke of institutionele installatievoorschriften moeten worden nageleefd tijdens de installatie.
- De aandrijving moet tegen vocht worden beschermd. Deze is niet geschikt voor buitentoepassingen.
- De correcte werking van de trekontlasting voor de kabel in de aandrijvingsbehuizing moet worden gecontroleerd.
- De installateur moet de correcte werking na de installatie controleren.
- Het apparaat mag alleen worden geopend bij de fabrikant. Het bevat geen onderdelen die door de gebruiker kunnen worden vervangen of gerepareerd.
- Het apparaat bevat elektrische en elektronische componenten en mag niet worden weggegooid als huishoudelijk afval. Alle lokale voorschriften en vereisten moeten worden gerespecteerd.

Productkenmerken

Eenvoudige directe montage	Eenvoudige directe montage op de kogelkraan met slechts één schroef. De montagestand ten opzichte van de kogelkraan kan worden geselecteerd in stappen van 90°.
Handinstelling	Handbediening mogelijk met hendel (de overbrenging is losgekoppeld zolang de zelfterugstellende hendel wordt ingedrukt).
Hoge functioneveiligheid	De aandrijving wordt automatisch uitgeschakeld wanneer de aanslagen worden bereikt. Impulsduur ≥ 0.5 s
Combinatie klep/aandrijving	Zie de documentatie van de klep voor geschikte kleppen, hun toegestane mediumtemperaturen en sluitdrukken.

Elektrische installatie

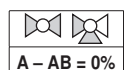
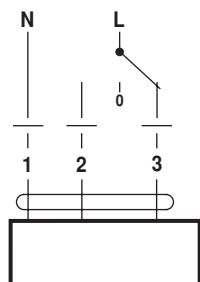


Opmerkingen

- Voorzichtig: netspanning!

Aansluitschema's

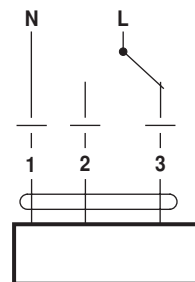
AC 230 V, 3-punts



Kabelkleuren:

- 1 = blauw
- 2 = bruin
- 3 = wit

AC 230 V, open-dicht

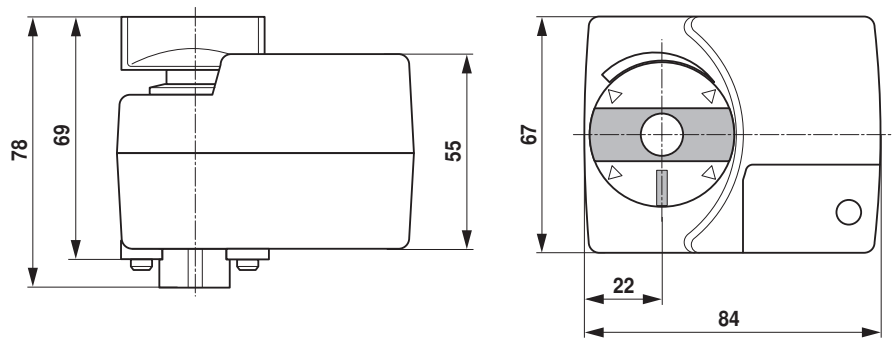


Kabelkleuren:

- 1 = blauw
- 2 = bruin
- 3 = wit

Afmetingen [mm]

Maatschetsen



Aanvullende documentatie

- Het volledige assortiment voor watertoepassingen
- Gegevensbladen voor kogelkranen
- Installation instructions for actuators and/or ball valves
- Algemene opmerkingen voor projectplanning