

TACOSYS MIXING STATION

MENGSTATION MET POMP VOOR VERDELERS



OMSCHRIJVING

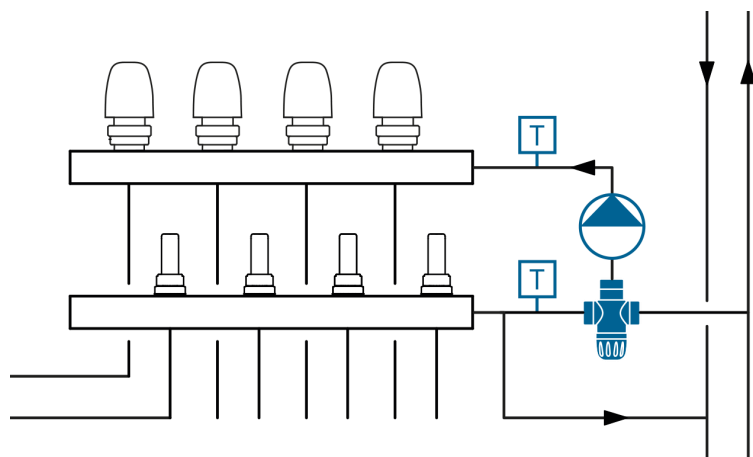
Het Taconova Mixing station is een complete pomp unit voor montage op iedere vloerverwarming verdeler en maakt het mogelijk om een laag temperatuur vloerverwarming aan te sluiten op een conventioneel hoog temperatuur systeem zonder daarvoor een extra leidingsysteem aan te leggen. Het mengventiel zorgt voor een constante lage temperatuur door gebruik te maken van het retourwater. De pomp heeft een ingebouwde veiligheidsthermostaat.

INSTALLATIE

Het Mixing station Universeel kan, door zijn s-koppelingen op aanvoer en retour van iedere vloerverdeler gemonteerd worden. Het Mixing station TacoSys past direct op de TacoSys verdelers.

WERKING

Het CV water met hoge temperatuur wordt aangesloten op de ingang en de retour van het Mixing station. De ingebouwde mengautomaat regelt een constante lage temperatuur, bijvoorbeeld 45 °C, door gebruik te maken van het retour water uit de vloerverwarming. De pomp zorgt voor de circulatie in de vloerverwarming. Om schade aan de vloerverwarming te voorkomen is het Mixing station voorzien van een beveiliging tegen te hoge temperatuur. Afhankelijk van het type 50 °C of 55 °C.



TECHNISCHE SPECIFICATIES

Algemeen

Max. temp : -10 °C tot + 70 °C
 Max. temp. veiligheid: 55 °C (Xylem)
 Max. temp. veiligheid: 50 °C
 Max. druk: 6 bar
 Temp. instelbereik: 20 - 50 °C

Materiaal

Buizen: RVS
 Andere onderdelen: vernikkeld mes-
 sing, kunststof
 Afdichtingen: EPDM

Medium

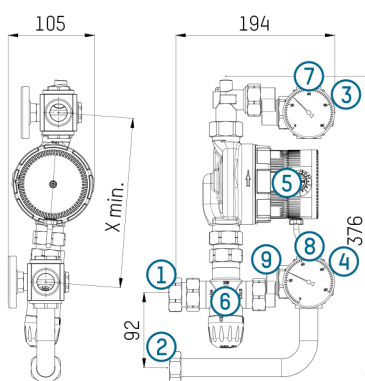
CV-water
 Water zonder toevoegingen

TYPE OVERZICHT TACOSYS MIXING STATION

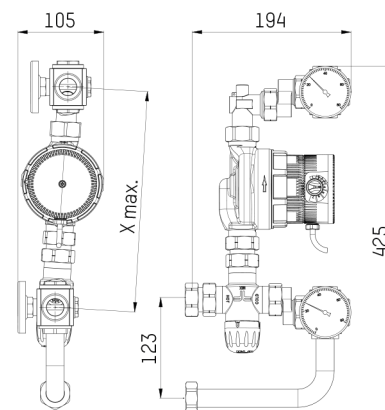
Artikelnummer	Type	Opvoerhoogte	Pomp*
296.8642.001	Mixingstation Universeel	4	Xylem (interne temp. beveiliging)
296.8662.001	Mixingstation Universeel	6	Xylem (interne temp. beveiliging)
296.8664.001	Mixingstation UPM-3	7	Grundfos UPM-3
296.8665.001	Mixingstation UPM-T Tacosys	7	Grundfos UPM-3
296.8666.001	Mixingstation universeel Taco	7	Taco ES2 ADAPT 15-70
296.8667.001	Mixingstation Tacosys	7	Taco ES2 ADAPT 15-70

*wijzigingen voorbehouden

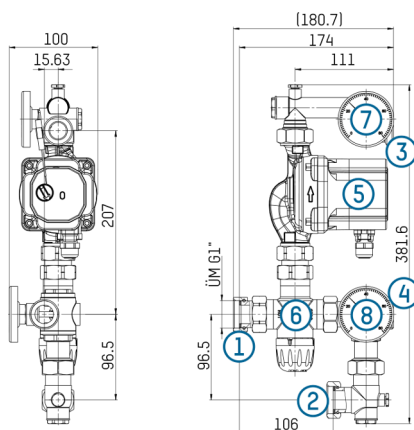
AFMETINGEN



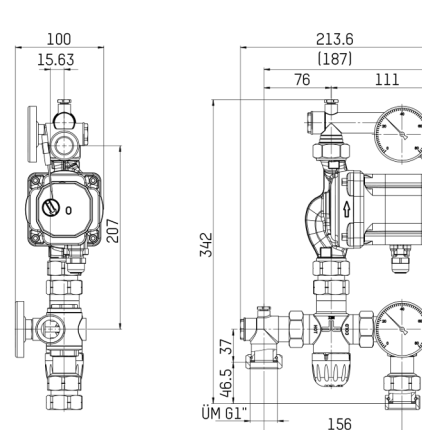
- 1 Aanvoer 1" F
- 2 Retour 1" F
- 3 Aanvoer verdeler 1" M
- 4 Retour verdeler 1" M
- 5 Eco Floor pomp HE(55 °C) 15/6



- 6 Novamix Value thermostatische mengautomaat
- 7 Thermometer Aanvoer
- 8 Thermometer Retour
- 9 S-koppeling



- 1 Aanvoer 1" F
- 2 Retour 1" F
- 3 Aanvoer verdeler 1" M
- 4 Retour verdeler 1" M



- 5 Taco pomp HE ES2 ADAPT 15-70
- 6 Novamix Value thermostatische mengautomaat
- 7 Thermometer Aanvoer
- 8 Thermometer Retour