

Product: SpiroVent Superior
 Klantnaam:
 Project:
 Referentie:

Type: S600
 MV06A50
 Datum: 16-2-2023

Ontwerp criteria

Medium: Water / glycol (max.40%)
 Capaciteit: 1000 l/h
 Maximale systeeminhoud: 325 m³
 Minimale systeemdruk: 2,5 bar-g
 Maximale systeemdruk: 6 bar-g
 Minimale temperatuur: 0 °C
 Maximale temperatuur: 90 °C
 Omgevingstemperatuur: 0-40 °C
 Hoofdpomp: Verticaal meertraps

Aansluitingen Flexibel

Intrede / uittrede: G3/4"

Kwaliteitscontrole

Ontluchtingstest: ja
 Testmedium: Water
 Hoogspanningstest: ja
 Testcertificaat: nee
 CE / UKCA markering: ja
 Materiaalcertificaten: nee

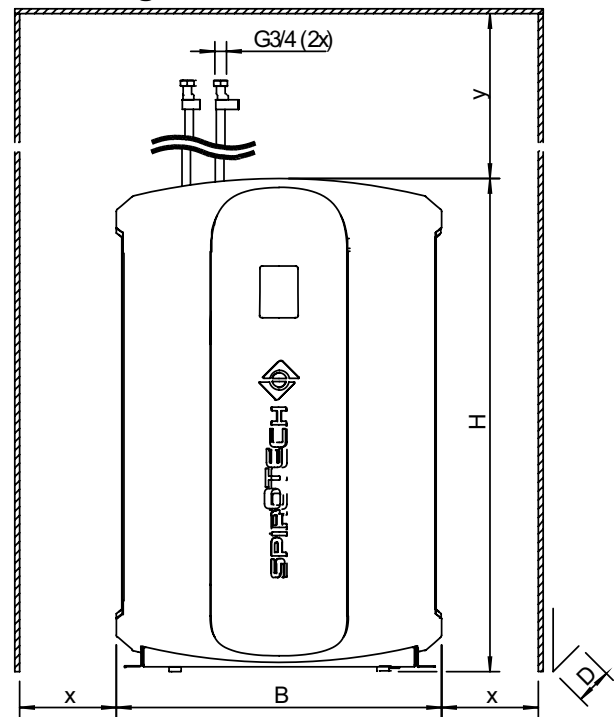
Constructiematerialen

Vat: S235 JRG2
 Leidingen / slangen: Koper / EPDM
 Pomp: AISI304
 Ontluchtingskap: Messing
 Ventielafdichting: Viton
 Vlotter: PP
 Mantel: Kunststof (PS / EPP)
 Kleur: Geel (RAL 1003) en zwart

Interface

Touch screen: ja
 Bedraad LAN: ja
 Wifi: ja
 Beheer en besturing op afstand: ja
 Data encryptie: ja

Tekening



Afmetingen

H: 1020 mm
 B: 673 mm
 D: 360 mm
 x: >600 mm
 y: >600 mm
 Ledig gewicht (circa): 62,3 kg
 Geluid: 57 db(A)

Electrische aansluiting

Spanning: 230V / 50Hz
 Energieverbruik: 0,8 kW
 Beschermingsgraad: IP44

GBS contacten

ketel veiligheidskring: Potentiaalvrij
 verzamelstoring: Potentiaalvrij
 communicatie: RS485

Wijzigingen voorbehouden