

# Productinformatieblad

Specificaties



## Modicon TM5 - Discrete uitgangsmodule set - 12 uitgangen transistor - 24V DC

TM5SDO12TK

EAN Code: 3595864154749

**Prijs: 210,35 EUR**

### Hoofd

range of product	Modicon TM5
product of component type	Discrete outputmodule
compatibiliteit product	Logic controller Bewegingscontroller
bereik compatibiliteit	Modicon M258 Modicon LMC058
aantal digitale ingangen	12
aantal digitale uitgangen	12
digitale uitgangslógica	Source
discrete uitgangsspanning	24 V DC (20.4...28.8 V) voor DC

### Complementair

aantal discrete outputs	12 transistor at 24 V DC
Maximale lekstroom	5 $\mu$ A bij uitschakeling
Maximale spanningsval	<0,3 V bij 500 mA voor uitvoer <2 V bij 500 mA voor sensorvoeding
typisch stroomverbruik	48 mA om 5 V DC 52 mA om 24 V DC invoer/uitvoer
elektrische aansluiting	1-draad
vermogensdissipatie in W	2,04 W
lokale signalering	1 LED (groen) voor voeding 1 LED (rood) voor voeding 12 LEDs (geel) voor uitgangstatus
kleur behuizing	Wit
hoogte	99 mm
breedte	12,5 mm
diepte	75 mm
gewicht product	0,065 kg

### Omgeving

IP-beschermingsgraad	IP20
markering	CE

De weergegeven prijs is de adviesprijs in euro excl. BTW. Deze kan onderhevig zijn aan korting. Neem contact op met uw lokale distributeur of detailhandel voor de daadwerkelijke prijs

<b>productcertificaten</b>	CULus C-Tick CSA GOST-R
<b>normen</b>	CSA C22.2 Nr 213 UL 508 CSA C22.2 Nr. 142 IEC 61131-2
<b>omgevingsluchttemperatuur voor werking</b>	0...55 °C zonderverlies (horizontale installatie) 0...60 °C met (horizontale installatie) 0...50 °C (verticale installatie)
<b>omgevingsluchttemperatuur voor opslag</b>	-25...70 °C
<b>relatieve vochtigheid</b>	5...95 % zonder condensatie
<b>bedrijfshoogte</b>	0...2000 m
<b>pollution degree</b>	2
<b>trillingsweerstand</b>	1 gn (f = 8,4...150 Hz) op DIN-rail 3.5 mm (f = 5...8,4 Hz) op DIN-rail
<b>schokbestendigheid</b>	15 gn voor 11 ms

## Verpakkingseenheid

<b>Eenheidstype van verpakking 1</b>	PCE
<b>Aantal eenheden in verpakking 1</b>	1
<b>verpakking 1 hoogte</b>	7,0 cm
<b>verpakking 1 breedte</b>	9,0 cm
<b>verpakking 1 lengte</b>	11,0 cm
<b>verpakking_1_gewicht</b>	118,0 g
<b>Eenheidstype van verpakking 2</b>	S03
<b>Aantal eenheden in verpakking 2</b>	36
<b>verpakking 2 hoogte</b>	30,0 cm
<b>verpakking 2 breedte</b>	30,0 cm
<b>verpakking 2 lengte</b>	40,0 cm
<b>verpakking 2 gewicht</b>	4,689 kg

## contractuele waarborg

<b>Garantie (in maanden)</b>	18
------------------------------	----

Schneider Electric wil tegen 2050 de Net Zero-status hebben bereikt via partnerschappen in de toeleveringsketen, materialen met een lagere impact en circulariteit via onze doorlopende campagne "Use Better, Use Longer, Use Again" om de levensduur van producten en de recycleerbaarheid te verlengen.

[Uitleg van Environmental Data >](#)

[Hoe evalueren we de duurzaamheid van producten? >](#)

### Milieuoetafdruk

Totale levenscyclus ecologische voetafdruk	87 kg CO2 eq.
Koolstofvoetafdruk van de fabricagefase [A1–A3]	4 kg CO2 eq.
Koolstofvoetafdruk van de distributiefase [A4]	0 kg CO2 eq.
Koolstofvoetafdruk van de installatiefase [A5]	0.1 kg CO2 eq.
Koolstofvoetafdruk van de gebruiksfase [B2, B3, B4, B6]	82 kg CO2 eq.
Koolstofvoetafdruk van de einde-levensfase [C1–C4]	0.2 kg CO2 eq.
Milieu Profiel	<a href="#">Milieuprofiel van het product</a>

### Use Better

#### Materialen en verpakking

Pakket met gerecycleerd karton	Nee
Verpakkingen zonder kunststof	Nee
REACH-verordening	<a href="#">Referentie bevat geen SVHC boven drempelwaarde</a>

### Use Longer

#### Levensduurverlenging

Reparatie	Nee
-----------	-----

### Use Again

#### Hervpakken en herfabriceren

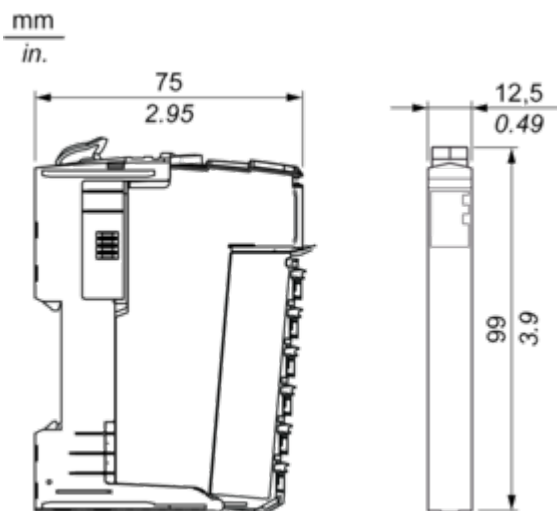
Percentage mogelijke recycleerbaarheid	0
Circulair Profiel	<a href="#">Informatie over einde levensduur</a>
Terugname	Ja

Dimensions Drawings

TM5 Slice

---

Dimensions

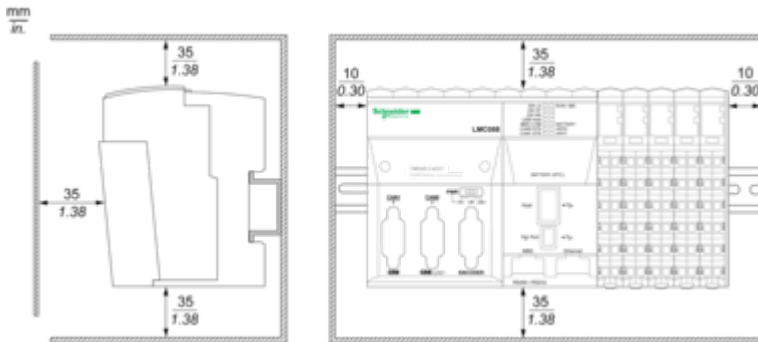


Mounting and Clearance

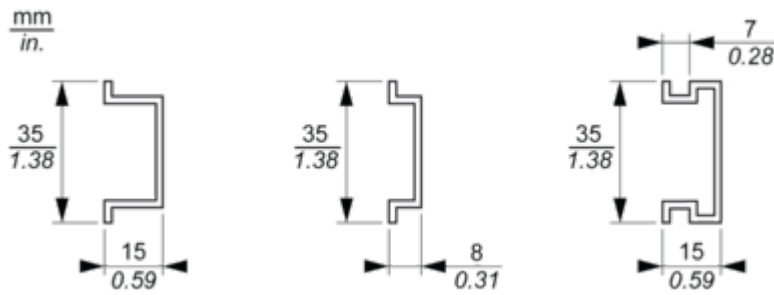
TM5 System

---

Spacing Requirements



Mounting on a DIN Rail

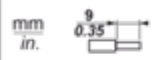






Connections and Schema

## TM5 System Wiring Recommendations

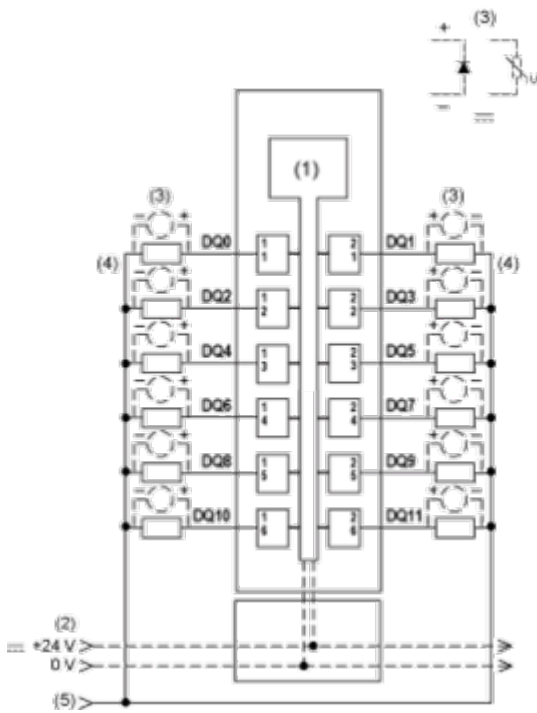
---

### Wire Sizes to Use with the Removable Spring Terminal Blocks

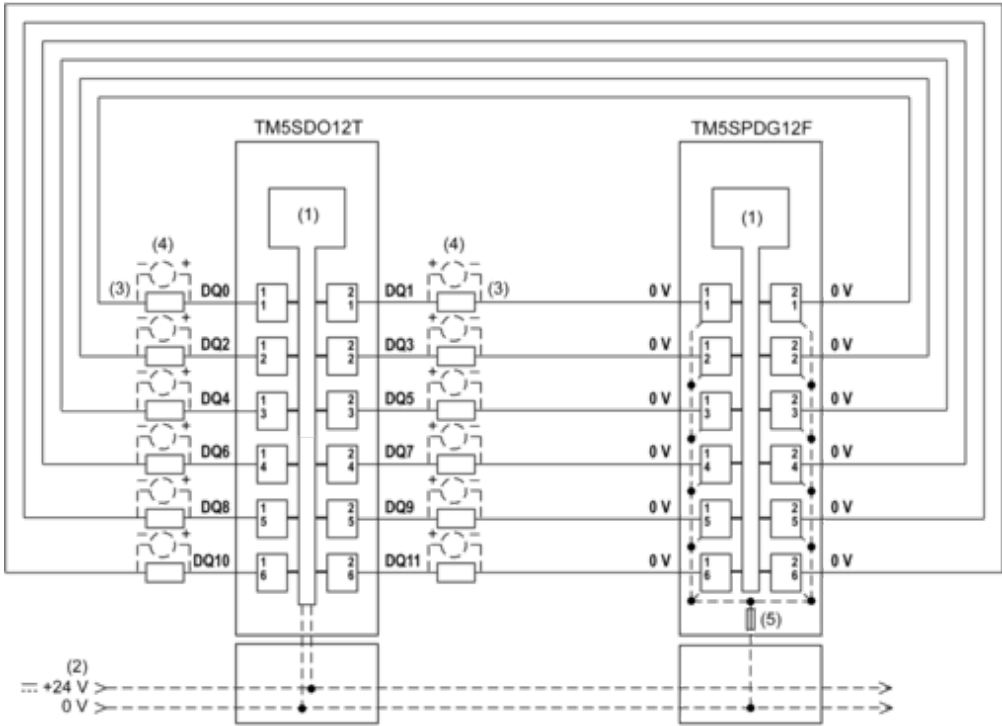
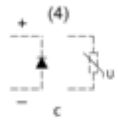
				
mm <sup>2</sup>	0,08...2,5	0,25...2,5	0,25...1,5	2 x 0,25...2 x 0,75
AWG	28...14	24...14	24...16	2 x 24...2 x 18

Electronic Module 12DO 24 Vdc Tr 0.5 A 1 Wire

Wiring Diagrams



- (1) Internal electronics
  - (2) 24 Vdc I/O power segment integrated into the bus bases
  - (3) Inductive load protection
  - (4) 2-wire load
  - (5) 0 Vdc I/O power segment by external connection
- To connect 2-wire devices, you can add a TM5SPDG12F Common Distribution module:



- (1) Internal electronics
- (2) 24 Vdc I/O power segment integrated into the bus bases
- (3) 2-wire load
- (4) Inductive load protection
- (5) Integrated fuse type T slow-blow 6.3 A 250 V exchangeable