

# Exzentrischer Verbrennungsluftstutzen

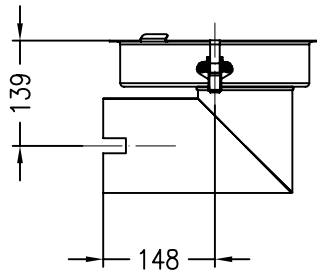
Artikelnummer 1019708 DRU nummer 64351 Aansluitstuk luchttoevoer opzij excentrisch



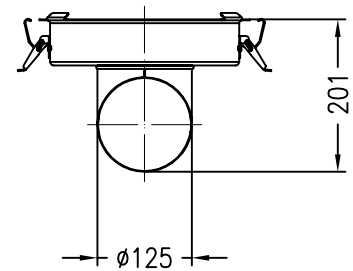
## Zubehör

Stand: 08/2014

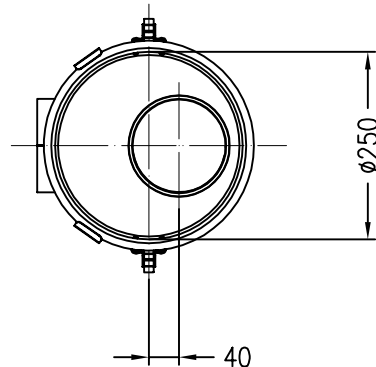
Vorderansicht  
M~1:10



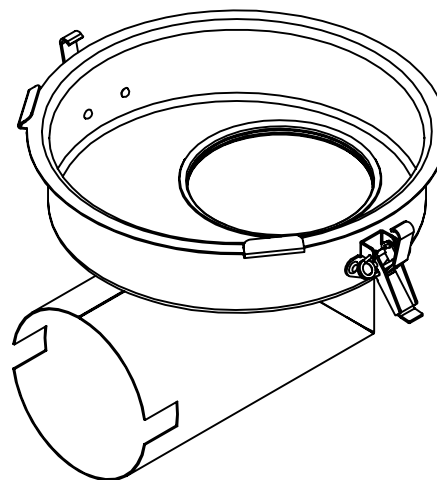
Seitenansicht  
M~1:10



Draufsicht  
M~1:10



ISO Ansicht  
M~1:5



Alle Abbildungen und Zeichnungen sind urheberrechtlich geschützt.  
Verwertung oder Veröffentlichung, auch einzelner Details, nur mit unserer Genehmigung.  
Technische Änderungen und Irrtümer vorbehalten.