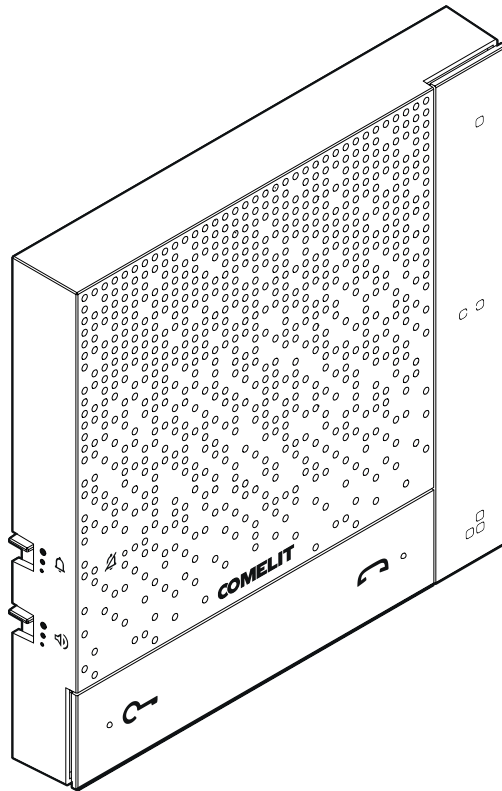


Sonus
6205W
6205B

COMELIT[®]
WITH • YOU • ALWAYS

COMPLETE TECHNISCHE HANDLEIDING



**Join us
in taking care
of our planet**

Handsfree deurtelefoon Sonus voor ViP-systeem

Design handsfree deurtelefoon voor ViP-systeem met elektronische oproep. Uitgerust met 5 drukknoppen aan de voorkant, waarvan er 2 verlichte symbolen hebben die de in de fabriek ingestelde functie aangeven (deurslotbediening en beheer oproepen) en 3 programmeerbare drukknoppen.

De drukknoppen zijn voorzien van tactiele geleiders voor slechtzienden. Aan de linkerkant van de deurtelefoon zitten 2 schakelaars: de eerste om het beltoonvolume of de stille modus in te stellen (met signaleringsled), de tweede om het audiovolume te regelen.

Maakt de modus "Automatische deurslotbediening bij oproep (Arts)", "Automatische beantwoording (Handsfree)", meeluisterbeveiliging en beheer van oproep van etagebel mogelijk. Afmetingen (B x H x D): 121 x 121 x 25 mm.



Denk aan het milieu voordat u dit bericht print, gebruik liever de interactieve links



Help ons de planeet te beschermen.

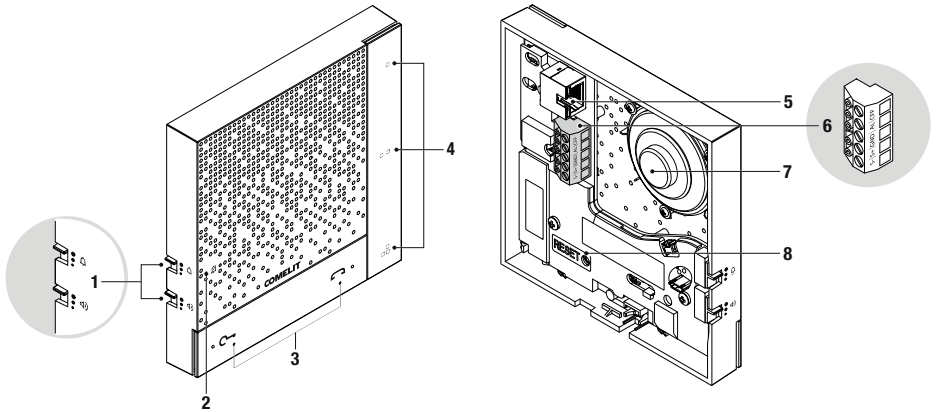
Denk aan het milieu alvorens dit document af te drukken.

U bladert door een interactief document: ga snel naar de inhoud die voor u interessant is via de link.

Inhoud


Descrizione	4
Descrizione pulsanti	5
LED di segnalazione	5
Caratteristiche tecniche	6
Installazione	8
Smontaggio	9
Schema di collegamento	10
Procedure di reset	11
Ripristino configurazione di rete	11
Ripristino delle impostazioni di fabbrica	11
Programmazione	12

Beschrijving



1. Twee schuifschakelaars, beginnend vanaf de bovenkant vinden we:
 - Keuzeschakelaar met 3 niveaus voor de regeling van het oproeptoonvolume (hoog/gemiddeld/stille modus)
 - Keuzeschakelaar met 3 niveaus voor de regeling van het audiovolume (hoog/gemiddeld/stille modus)
2. Status-LED voor de “stille modus”
3. Twee bedrukkers met achtergrondverlichting
4. Drie programmeerbare drukknoppen
5. Ethernet-poort RJ45
6. Verwijderbaar klemmenblok:
 - S-** Uitgang voor bediening slot
 - S+** Uitgang voor bediening slot
 - GND** Gemeenschappelijke pool
 - AL** Input (programmeerbaar) Alarmingang
 - CFP** Input (programmeerbaar) Aansluiting voor etage bedrukker (Oproep van etagebel)
7. Luidspreker
8. Resettoets


Beschrijving van de drukknoppen

	Audio-inschakeling ▶ Druk op de toets om een oproep te beantwoorden of een oproep te beëindigen
	Deurslotbediening ▶ Druk op de toets om het bijbehorende slot te activeren
	Programmeerbare toets 1 ▶ Druk op de toets om de bijbehorende bediening te activeren
	Programmeerbare toets 2 ▶ Druk op de toets om de bijbehorende bediening te activeren
	Programmeerbare toets 3 ▶ Druk op de toets om de bijbehorende bediening te activeren

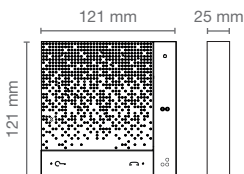
LED's voor signalering

De knoppen met verlichte symbolen kunnen de gebruiker helpen wat er aan de hand is, zoals: knipperende led bij een inkomende oproep of vaste groene led indien de functie "Automatische beantwoording" geactiveerd is.

Voor een gedetailleerde toelichting raadpleegt u de volgende legenda:

	Groene LED	Knipperend: inkomende oproep Vast brandend: de functie "Automatische beantwoording" is ingeschakeld
	Rode led	Vast brandend: in communicatie gedurende een oproep
	Witte led	Langzaam knipperend: signalering van opening van het bijbehorende slot Vast brandend: de functie "Automatische deurslotbediening" is geactiveerd Continu knipperend: inkomende oproep of oproep is aan de gang
	Rode led	Vast brandend: wijst op de activering van de "Stille modus"

Technische kenmerken



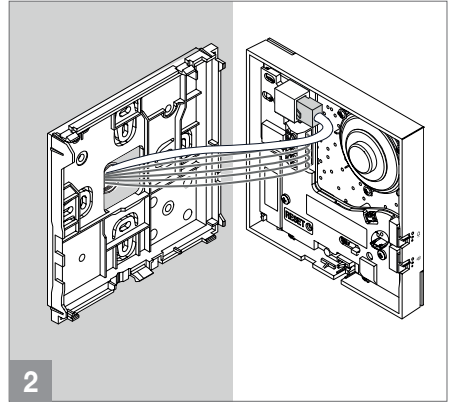
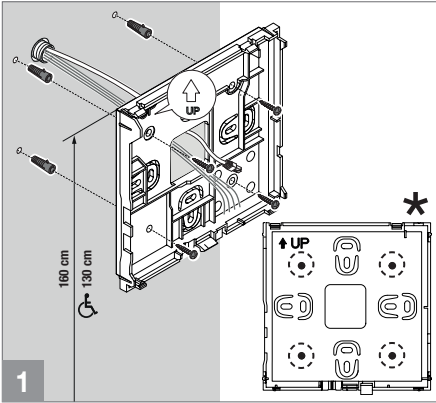
ALGEMENE GEGEVENS	
Gewicht van het product	188 gram
Opbouw	Ja
Audio-/videosysteem	Ja
COMPATIBELE SYSTEMEN	
VIP	Ja
AUDIOSPECIFICATIES	
Type	Handsfree
Microfoon	6mm (Ø), omnidirectioneel
Luidspreker	50mm (ø), 8 Ohm, 0,2W
ELEKTRISCHE EIGENSCHAPPEN	
Type voeding	PoE
Voedingsspanning	37-57 VDC (VIP)
PoE-voeding	Standaard IEEE 802.3af (klasse 0), Comelit PoE (56VDC)
Verbruik in stand-by	1,1W
Verbruik in stand-by in Kit-modus	1,1W
Maximaal stroomverbruik	2,9W
HARDWARE-SPECIFICATIES	
Type drukknoppen	Mechanisch
Aantal programmeerbare drukknoppen voor extra functies	3
Klemmen	GND AL CFP S+S
Uitneembare klemmen	Ja
Aantal ingangen (aantal)	2
Ethernetpoorten (aantal)	1
Totale drukknoppen (aantal)	5
Led-signalering (aantal)	3
Netwerkverbinding	RJ45
Videocodering	H.264
INSTELLINGEN	
Luidsprekervolume	Ja
Oproeptoenvolume	Ja

COMMUNICATIEPROTOCOL EN -NETWERK	
Type LAN-netwerk	Ethernet 10/100 Mbit/s
Toekenning IP-adres	DHCP, AUTO IP, statisch IP
Besturingssysteem	Linux (v.)

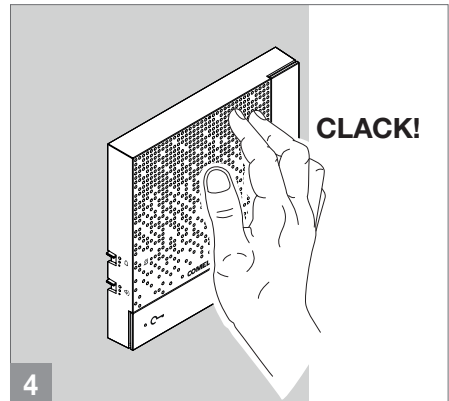
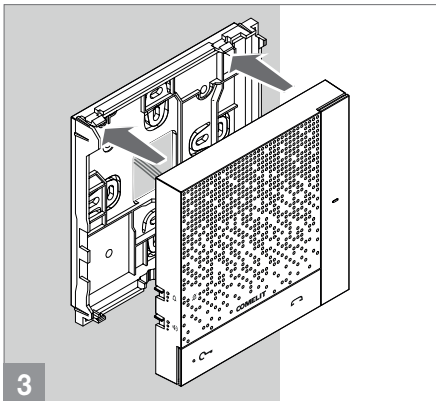
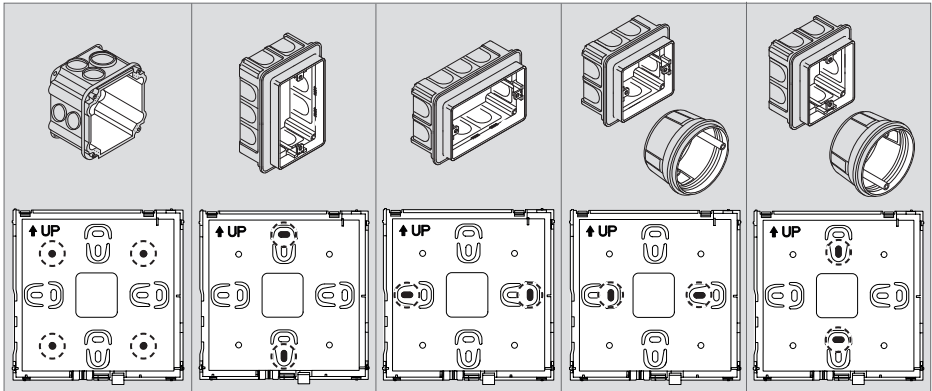
OMGEVINGSSPECIFICATIES EN CONFORMITEIT	
IP-beschermingsgraad	IP30
Temperatuurbereik (°C)	5 ÷ 40
Milieuklasse	I (B1)
CE-certificeringen	RoHS II - 2011/65/UE (EN IEC 63000:2018), EMC 2014/30/UE (EN 61000-6-1:2007 , EN 61000-6-3:2007+A1:2011), IEC/EN 62820-1-2

ALGEMENE EIGENSCHAPPEN	
Automatische deurslotbediening bij oproep (Arts)	Ja
Deurslotbediening	Ja
Toekenning IP	Auto IP, DHCP, Statisch
Oproep naar groepsadressen	Ja
Oproep naar meerdere adressen	Ja
Oproep naar centrale	Ja
Intercomoproepen	Ja
Paniekoproep	Ja
Relaissturingen	Ja
Functie oproep van etagebel	Ja
Functie privacygesprek	Ja
Functie deuropenerknop	Ja
Handsfreefunctie	Ja
Stille modus (Privacy)	Ja
Extra bel	Ja
Automatische beantwoording (Handsfree-functie)	Ja
Geluidsignaleringen	Ja
Visuele signaleringen	Ja
ViP-systeem	Ja
Elektronische oproeptoon	Ja
Aanpasbare oproeptoon	Ja

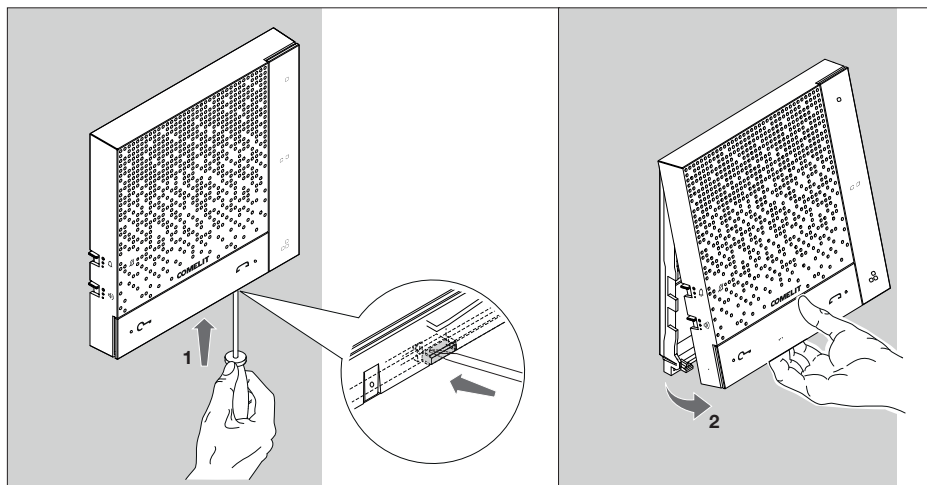
Installatie



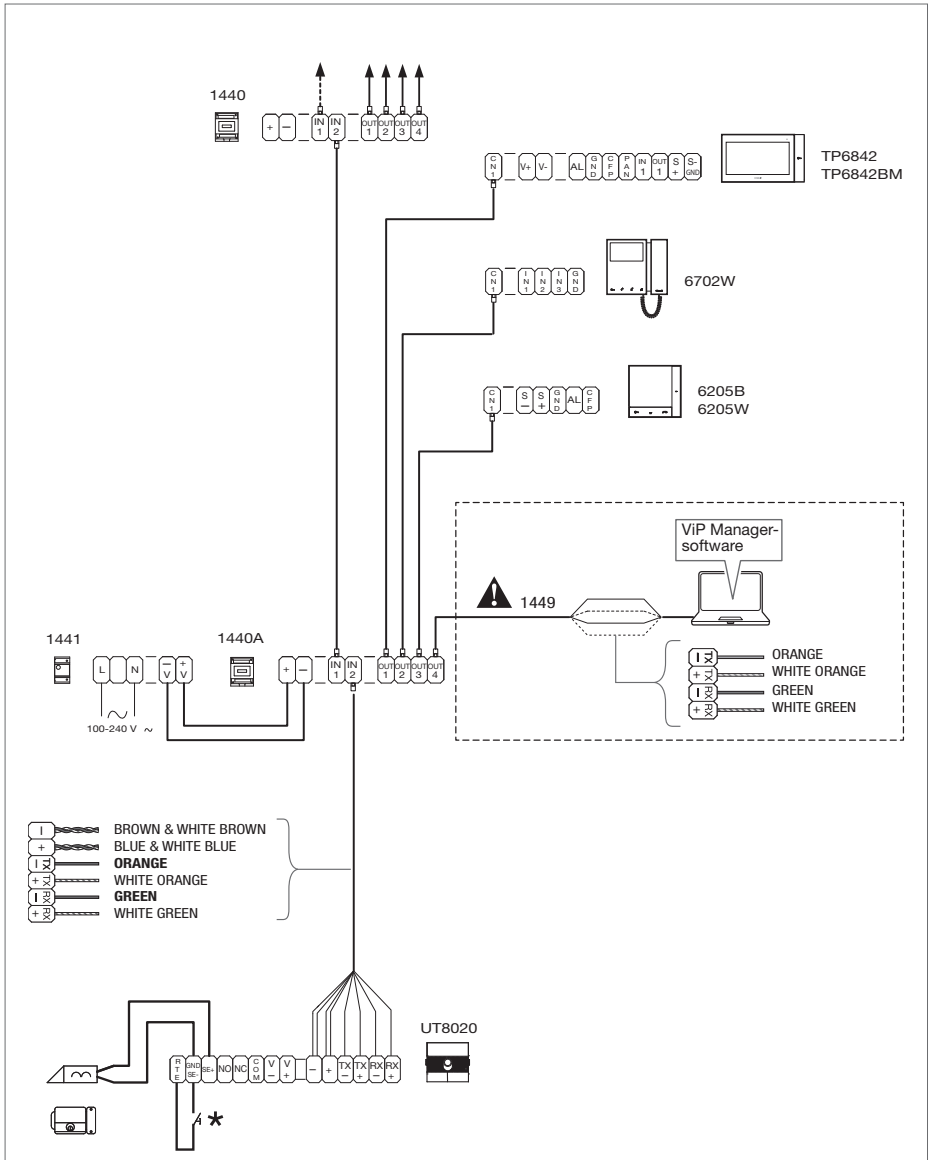
***** Bevestigingspunten te gebruiken voor de installatie op compatibele dozen



Demontage



Aansluitschema



★ Max. 20 m. Lokale deuropener bedieningsknop.

Resetprocedure

Netwerkconfiguratie herstellen

Het apparaat zet de netwerkconfiguratie terug naar de fabrieksinstellingen (Auto IP) en start opnieuw op.

1. Verwijder de voeding van het apparaat.
2. Druk op de resetknop en houd deze ingedrukt.
3. Sluit de voeding opnieuw aan.
 - » *Het apparaat start op.*
4. Wacht totdat de signaleringsled langzaam GROEN/ROOD knippert.
 - » *Het apparaat geeft de melding "Release now for network reset" (Laat nu los om netwerk te resetten).*
5. Laat de de resetknop binnen 10 seconden (*) weer los
 - » *De signaleringsled zal 5 keer GROEN knipperen om het starten van de resetprocedure te bevestigen.*
 - » *Er klinkt een audiotoon ter bevestiging.*
6. Wacht totdat het apparaat het opstartproces heeft voltooid.
 - » *De led wordt GEEL en zal daarna WIT oplichten om te bevestigen dat de resetprocedure is voltooid.*

LET OP:

- (*) Indien de knop niet binnen 10 seconden wordt losgelaten, wordt er overgeschakeld naar "Herstel van de fabrieksinstellingen". (Zie volgende paragraaf).
- Als de netwerkparameters niet zijn gewijzigd, worden bij de volgende keer opstarten van het apparaat de eerste opgeslagen parameters hersteld.

Herstel van de fabrieksinstellingen

Het apparaat zet alle parameters terug naar de fabrieksinstellingen en start opnieuw op.

1. Verwijder de voeding van het apparaat.
2. Druk op de resetknop en houd deze ingedrukt.
3. Sluit de voeding opnieuw aan.
 - » *Het apparaat start op.*
4. Wacht totdat de signaleringsled langzaam GROEN/ROOD knippert.
5. Blijf op de resetknop drukken totdat de signaleringsled snel GROEN/ROOD knippert.
 - » *Het apparaat geeft de melding "Release now for factory reset" (Laat nu de knop los om de fabriekinstellingen te resetten).*
6. Laat de resetknop weer los.
 - » *De signaleringsled zal 5 keer ROOD knipperen om het starten van de resetprocedure te bevestigen.*
 - » *Er klinkt een audiotoon ter bevestiging.*
7. Wacht totdat het apparaat het opstartproces heeft voltooid.
 - » *De led wordt GEEL en zal daarna WIT oplichten om te bevestigen dat de resetprocedure is voltooid.*

LET OP: Als de resetknop langer dan 20 seconden wordt ingedrukt, start het apparaat normaal op, zonder de instellingen te wijzigen (de signaleringsled wordt GEEL en gaat dan uit), waarna het apparaat de melding geeft "Reset aborted, the device is starting" ("Reset afgebroken, het apparaat start op")

Programmering

De deurtelefoon kan worden geprogrammeerd via de software **ViP Manager**.

Raadpleeg voor informatie over de programmering de complete programmeerhandleiding die beschikbaar is via de volgende link <https://pro.comelitgroup.com/manuals/23676>

CERTIFIED



MANAGEMENT



SYSTEMS

