

Technisch specificatieblad

Combi-afleider V50, 3-polig+NPE 280 V

Artikelnr. 5093596



Bliksemstroom-combi-afleider type 1+2 conform NEN-EN-IEC 61643-11

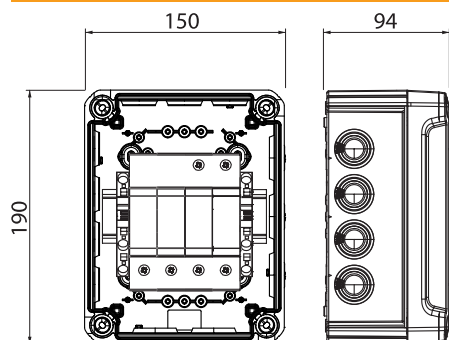
- Voor bliksembeveiligings-potentiaalvereffening conform NEN-EN-IEC 62305
- Complete eenheid, voorgemonteerd en aansluitklaar in polycarbonaat behuizing (IP66)
- Bliksemstroomafleidvermogen 12,5 kA (10/350) per pool en tot 50kA (10/350) totaal

Toepassing: bliksembeveiligings-potentiaalvereffening voor gebouwen uit klasse III en IV.
Bij gevaar voor condenswatervorming door wind, ijs, temperatuur of zon moeten eventueel aanvullende maatregelen worden genomen!

* Compleet = module en bodemdeel



Afmetingen



Stamgegevens

Bestelnr.	5093596
Type	VG-V50-3+NPE-280
Dimensie	280V
Kleinste verkoop-eenheid (VG)	1 Stuk
Gewicht	110,00 kg/100 st.

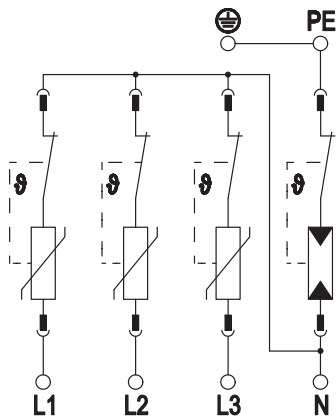
Technisch specificatieblad

Combi-afleider V50, 3-polig+NPE 280 V



Artikelnr. 5093596

Technische gegevens



SPD volgens EN 61643-11	Type 1 + 2
SPD volgens IEC 61643-11	klasse I+II
SPD conform UL 1449	Type 4
Nominale spanning AC (50/60 Hz)	230,00 V
Maximale continuespanning AC	280,00 V
Maximale continuespanning (L-N)	280,00 V
Maximale continuespanning (N-PE)	255,00 V
Maximale continuespanning DC	350,00 V
Nominale afleidstootstroom (8/20 µs)	30,00 kA
Nominale afleidstootstroom (8/20 µs) [L-N]	30,00 kA
Maximale afleidstootstroom (8/20 µs)	50,00 kA
Maximale afleidstootstroom (8/20 µs) [L-N]	50,00 kA
Bliksempiekstroom (10/350 µs)	12,50 kA
Bliksempiekstroom (10/350 µs) [N-PE]	50,00 kA
Bliksempiekstroom (10/350 µs) [L-N/PE]	50,00 kA
Bliksempiekstroom (10/350) [totaal]	50,00 kA
Afleidstroom (8/20 µs) [totaal]	50,00 kA
Beschermingsniveau	1,30 kV
Beschermingsniveau [L-N]	1,30 kV
Beschermingsniveau [N-PE]	1,30 kV
Restspanning [L-N] @ 1 kA	0,7 kV
Restspanning [L-N] @ 5 kA	0,8 kV
Restspanning [L-N] @ 7 kA	0,9 kV
Restspanning [L-N] @ 12,5 kA	1 kV
Volgstroombusvermogen (eff) [N-PE]	0,10 kA
Aanspreektijd	25 ns
Aanspreektijd [L-N]	25 ns
Max. netzijdige overstroombeveiliging	160 A gL/gG
Kortsluitvastheid bij maximale overstroombeveiliging aan de netzijde	50 kA eff
TOV-spanning [L-N] - fail-safe modus - 120 min	440,00 V
TOV-spanning [L-N] - withstand mode - 5 s	335,00 V
TOV-spanning [N-PE] - withstand mode - 200 ms	1.200,00 V
Bedrijfstemperatuurbereik	-40+80 °C
Luchtvochtigheid	5,00 - 95,00 %
Functie-/defectindicatie	optisch
Poorten	One-Port-SPD
Uitvoering van de polen	3+N/PE
Aantal polen	3
Aansluitdoorsnede (min.)	1,50 mm ²
Aansluitdoorsnede (max.)	35,00 mm ²
Aansluitdoorsnede (min.)	16,00 AWG
Aansluitdoorsnede (max.)	2,00 AWG
Draaimoment	4,00 Nm
Draaimoment	35,00 Lbs
Montagetype	voorgemonteerd in kast

Technisch specificatieblad

Combi-afleider V50, 3-polig+NPE 280 V



Artikelnr. 5093596

Technische gegevens

Beschermingsgraad	IP66
Minimale afstand	1,50 mm
Toelatingen	
Aansluitdoorsnede FM-klemmen	0,5-1,5 mm ²
Aansluitdoorsnede FM-klemmen	21-16 AWG
Draaimoment voor FM-klem	0,20 Nm
Draaimoment voor FM-klem	1,70 Lbs
Aardingsstroom	< 2 µA
Uitblazend	<input type="checkbox"/>
Model	overige
Afstandssignalisatie	<input type="checkbox"/>
Geïntegreerde voorzekering	<input type="checkbox"/>
Maximale aderdoorsnede flexibel (soepel)	35,00 mm ²
Maximale aderdoorsnede star (massief/meerdraads)	35,00 mm ²
Aderdoorsnede flexibel (soepel)	1,50 - 35,00 mm ²
Aderdoorsnede flexibel (soepel)	16,00 - 2,00 AWG
Doorsnede geleider vast (een-/meerderig)	16,00 - 2,00 AWG
Doorsnede geleider vast (een-/meerderig)	1,50 - 35,00 mm ²
Signalering op het apparaat	optisch