

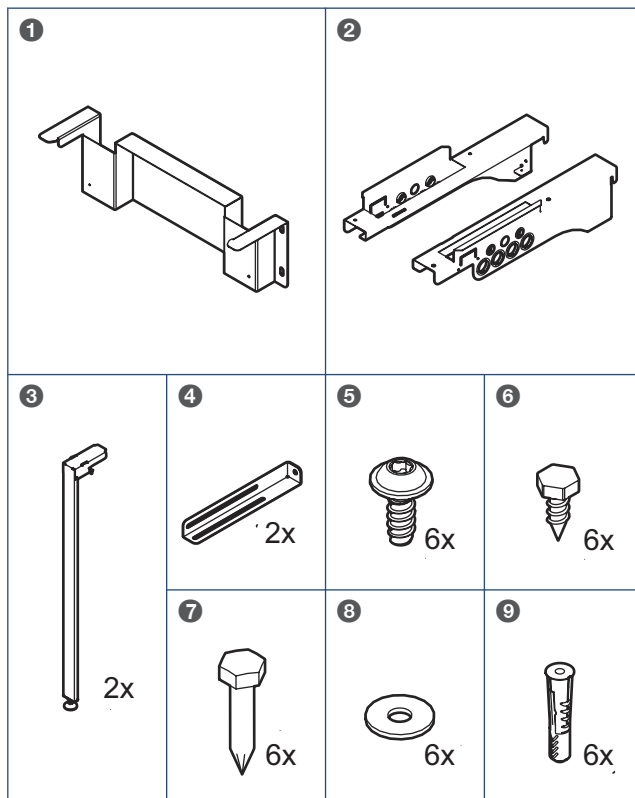
Handleiding

1. Leveringsomvang

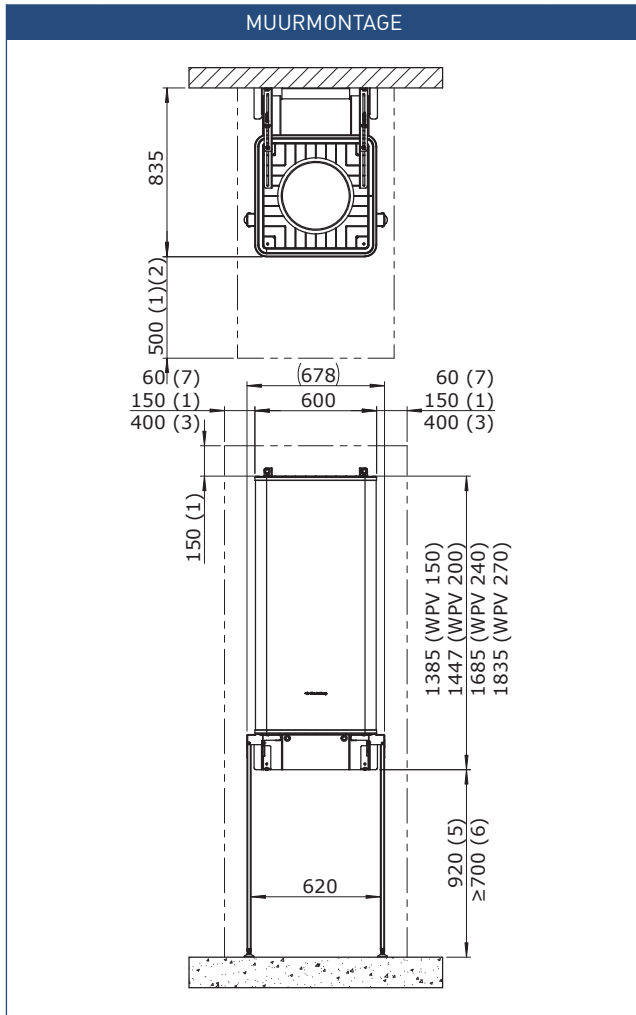
- | | |
|---|------------------------------------|
| 1 | Wandbeugel |
| 2 | Frame links + rechts |
| 3 | Steun haaks + Stelvoet Ø30-M8 |
| 4 | Muuranker |
| 5 | Schroef WN 5451 8x20 EJOT DELTA PT |
| 6 | Schroef 4.8x13 ZPB HXSCR EV |
| 7 | Zeskant houtdraadbout ELVZ 10x50 |
| 8 | Sluitring ELVZ M10x30 |
| 9 | DuoPower plug 12x60 |

! Let op!

Meld beschadigingen en/of ontbrekende onderdelen bij uw verkooppunt.



2. Afmetingen



- 1) Minimaal benodigde vrije ruimte voor installatie en service.
- 2) Bij inbouw mag deze afmeting minimaal 50 mm zijn, waarbij het toestel altijd bereikbaar moet blijven voor service.
- 3) Geadviseerde minimale vrije ruimte bij het links of rechts aansluiten van de bron, cv of tapwater. Bij voorkeur aan één zijde.
- 5) Maximale montagehoogte; framesteunen naar wens in te korten.
- 6) Minimale montagehoogte; WPU warmtepomp onder voorraadvat.
- 7) Minimaal benodigde vrije ruimte alleen wanneer de haakse steunen vooraf gemonteerd zijn.

! Let op!

Alleen monteren op een vaste wand :
 Beton ≥ C20/25 | Volle baksteen ≥ Mz 12 |
 Volle kalkzandsteen ≥ KS 12

! Let op!

Controleer of de vloer geschikt is voor de **puntbelasting** van het frame met een gevuld voorraadvat.

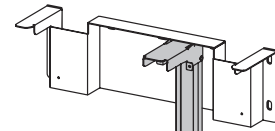
3. Montage



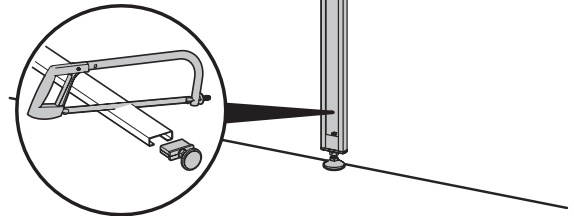
Gevaar voor scherpe elementen

Draag snijvaste handschoenen.

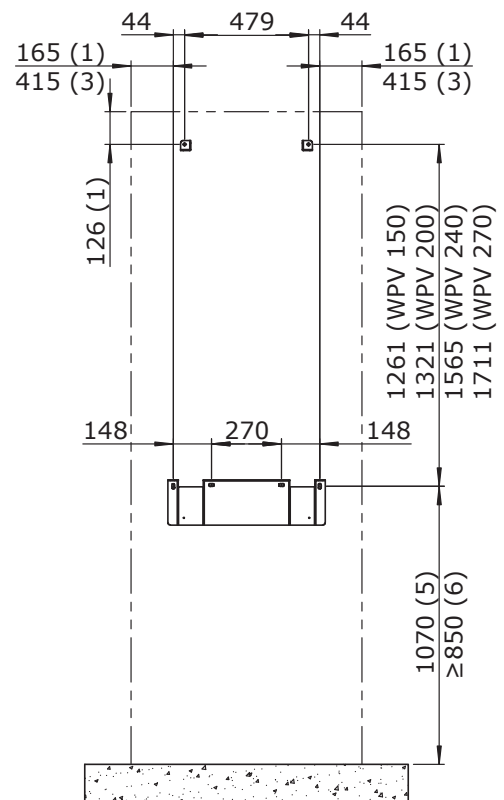
- a) Voor een lagere montagehoogte zijn de framesteunen naar wens in te korten.



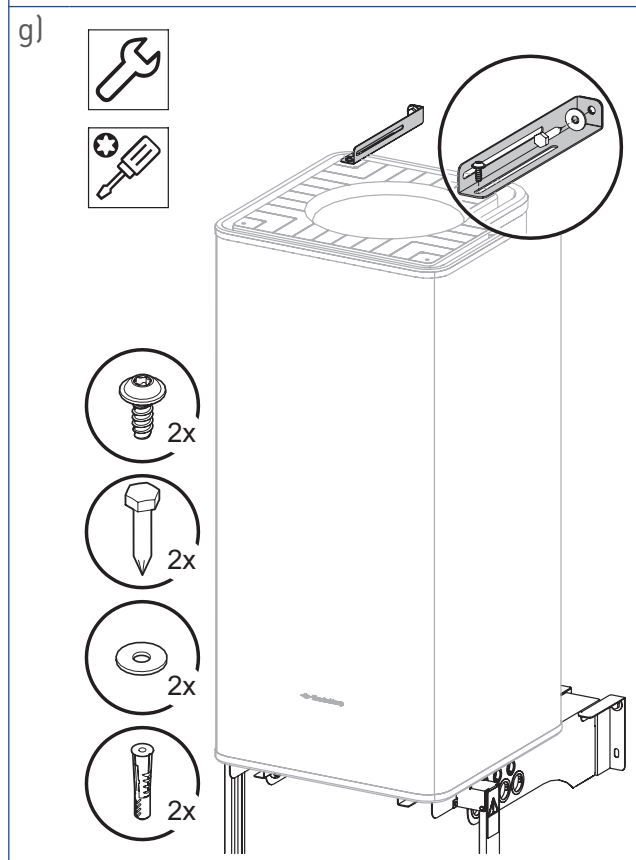
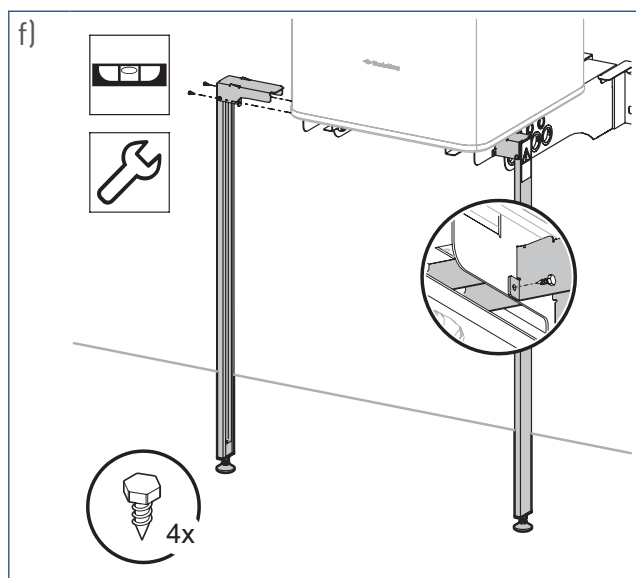
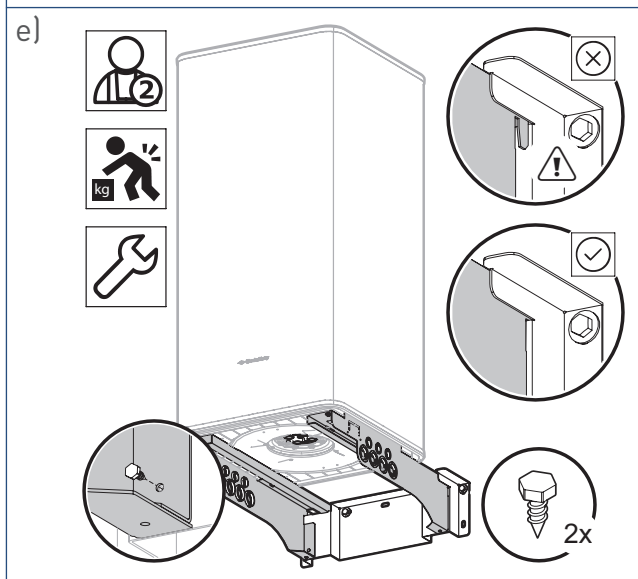
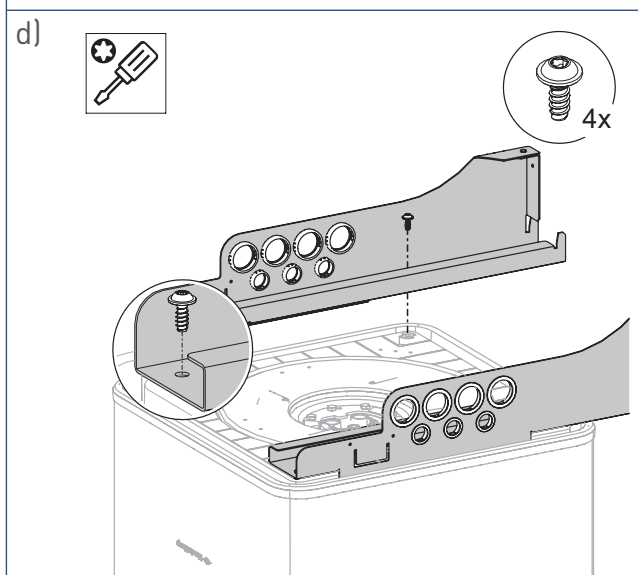
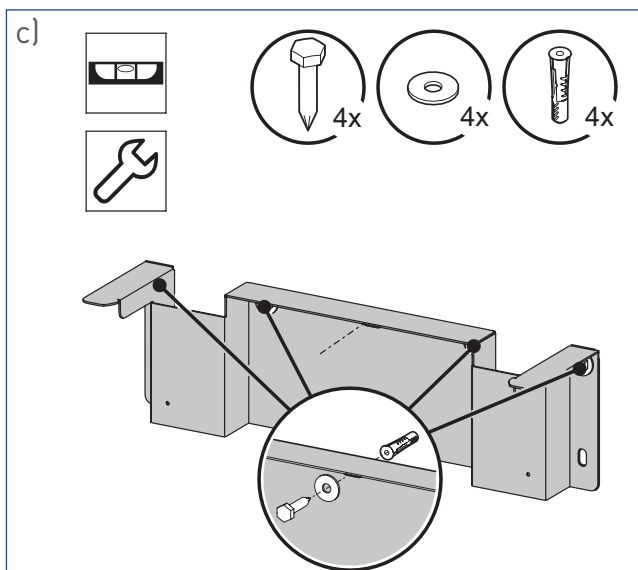
QUICK TIP



- b) **Boormat**



Verklaring voetnoten; zie **Afmetingen op pagina 2**.



! Let op!

Het voorraadvat mag pas met water gevuld worden als alle stappen zijn uitgevoerd.

! Let op!

Gebruik een tilhulp indien het tillen te zwaar is voor 2 personen.

Nederland

E info@ithodaalderop.nl
I www.ithodaalderop.nl

Consument

Raadpleeg uw installateur of serviceorganisatie.
I www.ithodaalderop.nl/dealerlocator

Professional | Technische helpdesk

T 088 427 57 70
E idsupport@ithodaalderop.nl

België

E info@ithodaalderop.be
I www.ithodaalderop.be

Consument / Professional

T 02 207 96 30

Alleen serviceaanvragen

E service@ithodaalderop.be