

# SensoWash<sup>®</sup> Slim

---

**Mounting instructions**

**Instrucciones de montaje**

**Notice de montage**

安裝說明

Shower toilet unit

Accesorio para el WC con ducha

Abattant WC douche

電子坐便器





Important information

4

Información importante

6

Remarques importantes

8

重要資訊

10

en

es

fr

zh-tw



Installation, Montaje, Montage, 安裝

11



## Mounting instructions information

These mounting instructions come as part of the Duravit shower toilet and should be read carefully prior to installation.

### Explanation of the key words and symbols

**⚠ DANGER** Indicates a hazardous situation which, if not avoided, will result in death or serious injury.

**NOTICE** Is used to address practices not related to physical injury.



Link to the **mounting information** in this section

### Target readership and qualifications

The shower toilet and associated water connection should only be installed by qualified plumbers. The electrical installation should only be carried out by qualified electricians.

**NOTICE** **Risk of product and / or property damage!**

- > Observe the local installation regulations and any country-specific standards at all times.

**NOTICE** **Risk of product damage due to freezing water!**

- > Do not install the shower toilet in rooms at risk of frost. The room temperature must not be less than 39 °F (4 °C).

**NOTICE** **Risk of product damage due to condensation!**

- > Leave the unit switched off for a few hours if it has previously been moved from a cold location to a warm location.

## Safety instructions

**⚠ DANGER** **Risk of fatal electric shock!**

- > Do NOT remove individual shower toilet components.
- > If the supply cord is damaged, it must be replaced by the manufacturer, the service agent or similarly qualified persons in order to avoid a hazard.
- > Appliances have to be correctly earthed.
- > The product itself does not have electrical leakage protection function, it must be installed in circuit where there is leakage protection device installed.
- > Means for disconnection must be incorporated in the fixed wiring in accordance with the wiring rules and having a contact separation in all poles that provide full disconnection under overvoltage category III conditions.
- > Check rated power and choose cable cross section accordingly.

## Mounting instructions

Please read pre-installation information sheets prior to the installation. These are available to download on the Internet at [www.duravit.com](http://www.duravit.com).

An installation video of the complete shower toilet is available at [duravit.com/mnt\\_sewa\\_slim](http://duravit.com/mnt_sewa_slim).



Simply use this QR code



## **1** Checking the installation requirements

The installation of the WC ceramics with pre-installation of the shower toilet water and power supplies is described in separate instructions.

- > Ensure that the supplies and WC ceramics have been installed and mounted according to the instructions and regulations.

## **29** Testing

- > Connect the power and water supply.
- > Confirm that the product functions properly according to the operating instructions.



## Acerca de las instrucciones de montaje

Estas instrucciones de montaje forman parte del inodoro con lavado Duravit y tienen que leerse de forma detenida antes de proceder a la instalación.

### Explicación de las palabras clave y los símbolos



Indica una situación de peligro que, si no se evita, puede producir lesiones graves o incluso mortales.



Se utiliza para referirse a prácticas no relacionadas con lesiones físicas.



Enlace a la **información de montaje** de esta sección

### Lectores destinatarios y cualificaciones

La instalación del inodoro con lavado y de la conexión de toma de agua asociada debe correr a cargo de especialistas en fontanería. La instalación eléctrica solo debe realizarla electricistas cualificados.



**¡Riesgo de daños materiales y/o en el producto!**

- > Deben respetarse en todo momento los reglamentos locales de instalación y las normas específicas de cada país.



**¡Existe el riesgo de que el agua helada dañe el producto!**

- > No instale el inodoro con lavado en aseos o habitaciones donde exista riesgo de heladas. La temperatura ambiente no puede ser inferior a 39 °F (4 °C).



**¡Existe el riesgo de que la condensación del agua dañe el producto!**

- > Si ha trasladado el inodoro desde un lugar frío hasta otro emplazamiento más cálido, deje el sistema desconectado durante unas horas.

### Instrucciones de seguridad



**¡Existe el riesgo de descargas eléctricas mortales!**

- > NO desmonte ninguno de los componentes individuales del inodoro.
- > Si el cable de alimentación está dañado, será necesario que lo sustituya el fabricante, un representante del servicio técnico o personal con cualificación similar, para evitar cualquier riesgo.
- > Todos los aparatos eléctricos deben equiparse con una toma de tierra apropiada.
- > El producto en sí no dispone de ninguna función protectora contra las descargas eléctricas. Debe instalarse conectándolo a un circuito que sí cuente con un dispositivo de protección contra descargas.
- > Es preciso incorporar medios que permitan la desconexión en el cableado fijo, de acuerdo con las normativas sobre tendido de cableado, así como disponer de una separación de contactos en todos los polos que garantice la desconexión completa cuando se produzcan condiciones de sobretensión de categoría III.
- > Compruebe que la fuente de corriente conectada se ajuste a las especificaciones y elija un cable de sección transversal adecuado.



## Instrucciones de montaje

Lea las fichas de datos técnicos pre-instalación antes de comenzar la instalación. Pueden descargarse en [www.duravit.com](http://www.duravit.com).

En [duravit.com/mnt\\_sewa\\_slim](http://duravit.com/mnt_sewa_slim) puede encontrar un vídeo que describe la instalación completa del inodoro con lavado.



Use sencillamente este código QR

### **1** Comprobación de los requisitos para la instalación

El procedimiento de instalación de la pieza de cerámica del inodoro con las tomas preinstaladas de corriente y agua para el inodoro con lavado se describe en unas instrucciones específicas.

- > Compruebe que las redes de suministro y la pieza de cerámica del inodoro se hayan instalado y montado de acuerdo con las instrucciones y con las normativas vigentes.

### **29** Prueba

- > Conecte la corriente eléctrica y el suministro de agua.
- > Confirme que el producto funcione correctamente según las instrucciones de funcionamiento.



## Informations relatives à la notice de montage

Cette notice de montage fait partie intégrante du WC douche Duravit et doit être lue attentivement avant le montage.

### Explication des mots clés et des symboles



Indique une situation dangereuse qui, si elle n'est pas évitée, peut occasionner la mort ou de sérieuses blessures.



Est utilisée pour mettre en avant des pratiques qui ne sont pas en lien avec des blessures.



Lien vers les **informations de montage** dans cette section

### Lecteurs cibles et qualifications

Le WC douche et le raccord d'eau correspondant doivent uniquement être installés par des plombiers qualifiés. L'installation électrique doit uniquement être réalisée par des électriciens qualifiés.



**Risques d'endommagement du produit et / ou du bien !**

- > Respecter les réglementations d'installation locales et toutes les normes spécifiques au pays à tout moment.



**Risque d'endommagement du produit dû au gel de l'eau !**

- > Ne pas installer le WC douche dans des locaux présentant un risque de gel. La température du local ne doit pas être inférieure à 39 °F (4 °C).



**Risque d'endommagement du produit dû à la condensation !**

- > Laisser le système hors tension pendant quelques heures s'il a été déplacé auparavant d'un local froid vers un local chaud.

### Instructions de sécurité



**Danger de mort par électrocution !**

- > Ne PAS retirer de composants individuels du WC douche.
- > Si le câble d'alimentation est endommagé, il doit être remplacé par le fabricant, l'agent de service ou des personnes tout aussi qualifiées afin d'éviter tout danger.
- > Les appareils doivent être correctement raccordés à la terre.
- > Le produit en lui-même n'a pas de fonction de protection contre les fuites électriques ; il doit être installé dans un circuit équipé d'un dispositif de protection contre les fuites.
- > Des moyens de déconnexion sont à inclure dans le câblage fixe, conformément aux règles de câblage, avec une séparation de contact au niveau de tous les pôles qui assure une déconnexion complète en cas de surtension de catégorie III.
- > Vérifier la puissance nominale et choisir la section de câble en conséquence.

### Notice de montage

Lire les fiches de pré-installation avant l'installation. Celles-ci peuvent être téléchargées sur Internet à l'adresse [www.duravit.com](http://www.duravit.com).

Une vidéo d'installation du WC douche complet est disponible sur [duravit.com/mnt\\_sewa\\_slim](http://duravit.com/mnt_sewa_slim).



Utiliser simplement ce code QR





## **1** Contrôle des exigences d'installation

L'installation de la cuvette avec préinstallation du raccordement pour l'eau pour les toilettes et l'électricité est décrite dans une notice d'instructions séparée.

- > S'assurer que les raccordements pour l'alimentation et la cuvette ont été installés et montés conformément aux instructions et aux réglementations.

## **29** Test

- > Raccorder l'alimentation électrique et hydraulique.
- > Confirmer que le produit fonctionne correctement conformément à la notice d'utilisation.



## 安裝說明資訊

Duravit 電子坐便器當中附有安裝說明，安裝前請務必詳細閱讀。

關鍵字和符號的說明



危險

表示該危險狀況會導致死亡或嚴重受傷。

公告

用於與身體受傷無關的說明。



請參閱本章節中的安裝資訊

目標讀者群和資格要求

僅限由合格的水電工進行電子坐便器和相關水管接頭的安裝。僅限由合格的電工來進行電氣安裝。

公告

產品和/或財產受損的危險！

- > 始終遵守本地安裝法規和國家規定的標準。

公告

產品因水結凍而損壞的危險！

- > 不可將電子坐便器安裝在有可能結霜的房間。室內溫度不可低於 39 °F (4 °C)。

公告

產品因冷凝而損壞的危險！

- > 若之前電子坐便器從低溫處移至較溫暖處，請將設備關機幾小時。

## 安全說明



危險

觸電致死的危險！

- > 不可拆卸獨立電子坐便器零件。
- > 如果設備上的電源線損壞，必須由製造商、維修代理或類似的合格人員更換，以防止產生危險。
- > 裝置必須正確接地。
- > 本產品自身不帶漏電保護功能，應安裝在有漏電保護器的路線中方可安裝使用。
- > 固定佈線中必須按佈線規則配有觸點開距提供在過電壓等級III條件下全極斷開的裝置。
- > 查看標籤上的額定功率，選擇相應的電纜規格。

## 安裝說明

安裝前請閱讀安裝前資訊表。可在 [www.duravit.com](http://www.duravit.com) 下載。

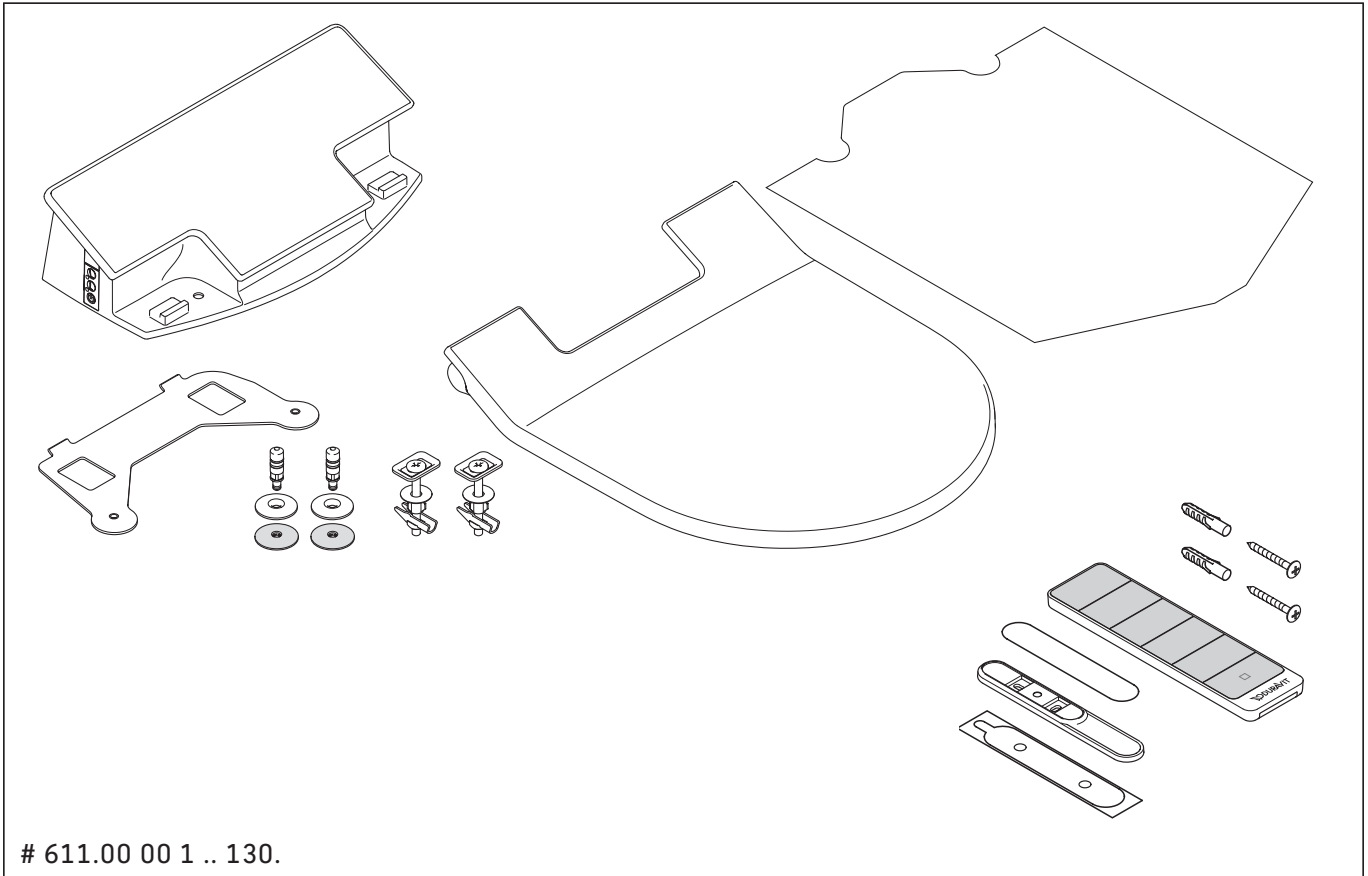
可在 [duravit.com/mnt\\_sewa\\_slim](http://duravit.com/mnt_sewa_slim) 取得電子坐便器的完整安裝影片。

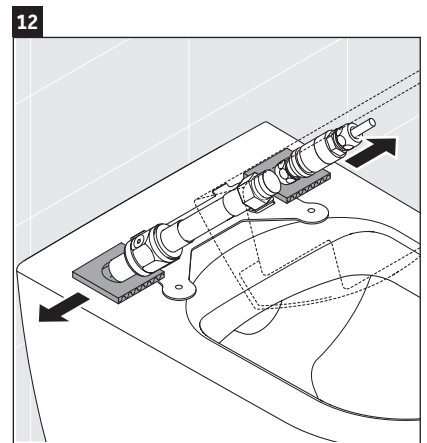
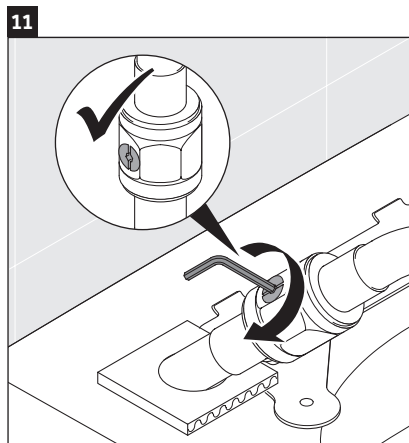
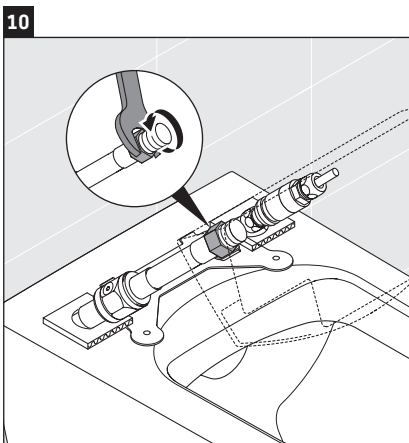
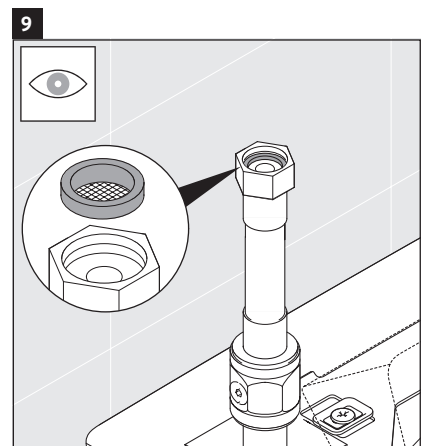
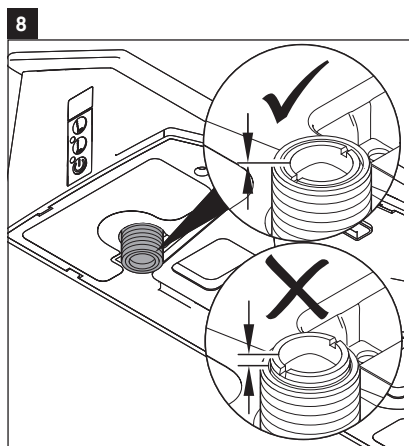
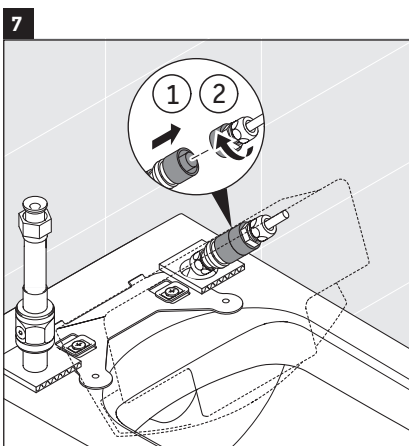
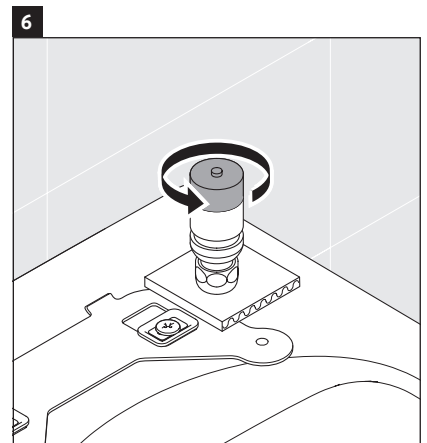
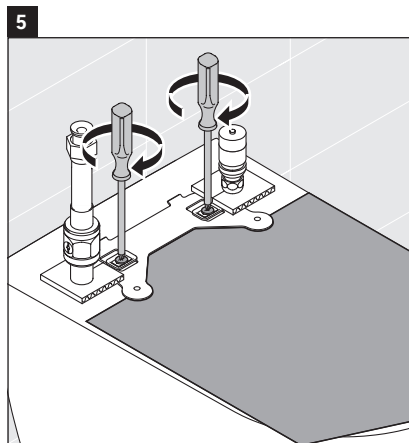
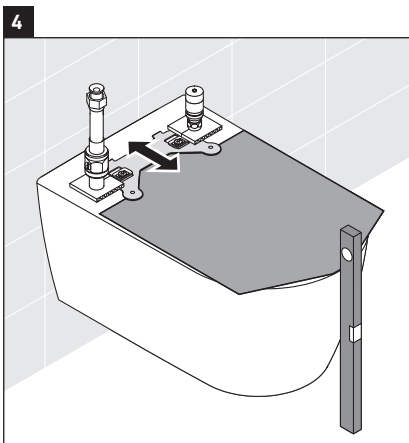
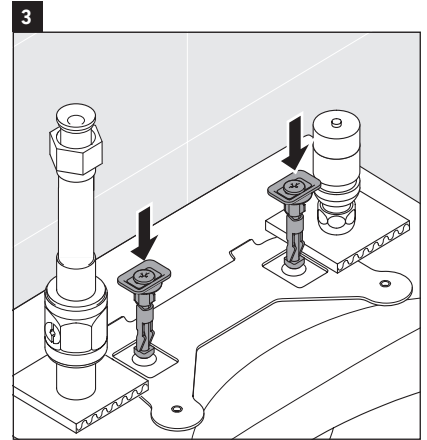
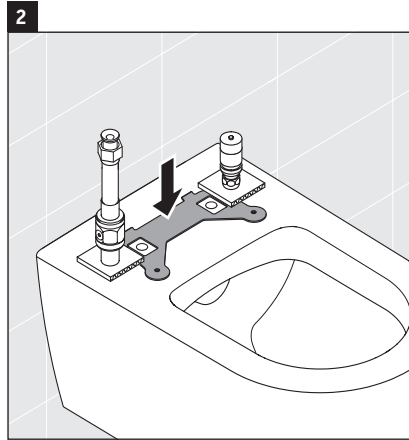
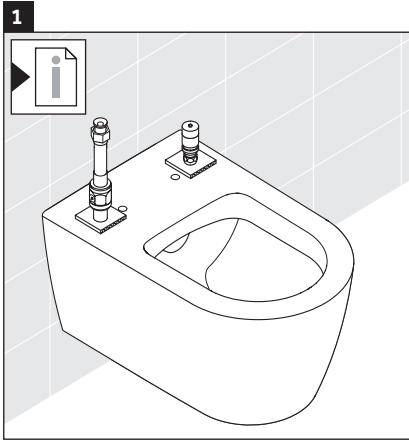


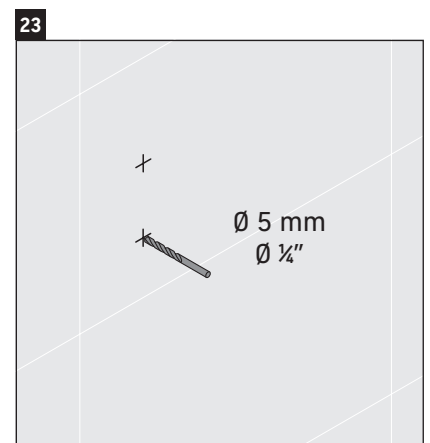
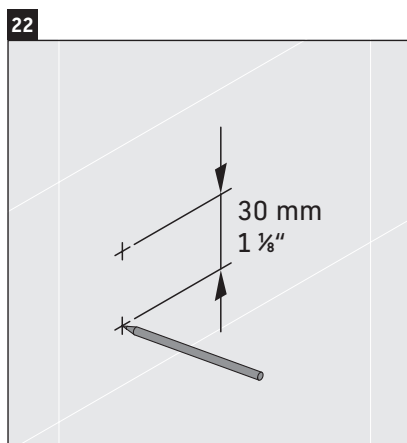
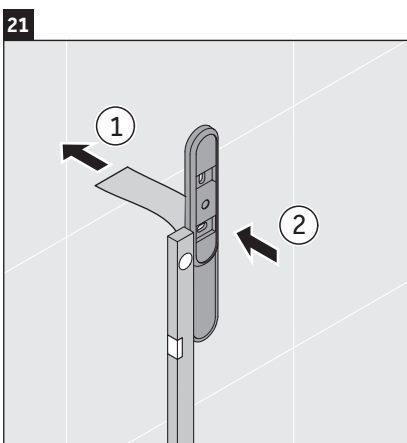
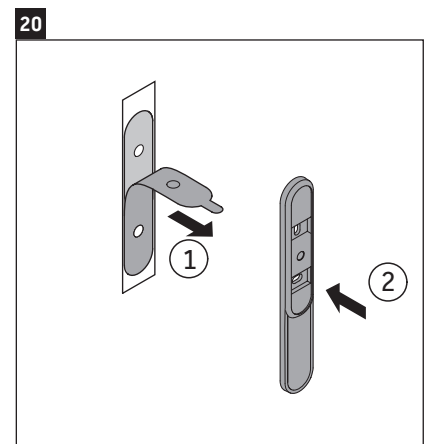
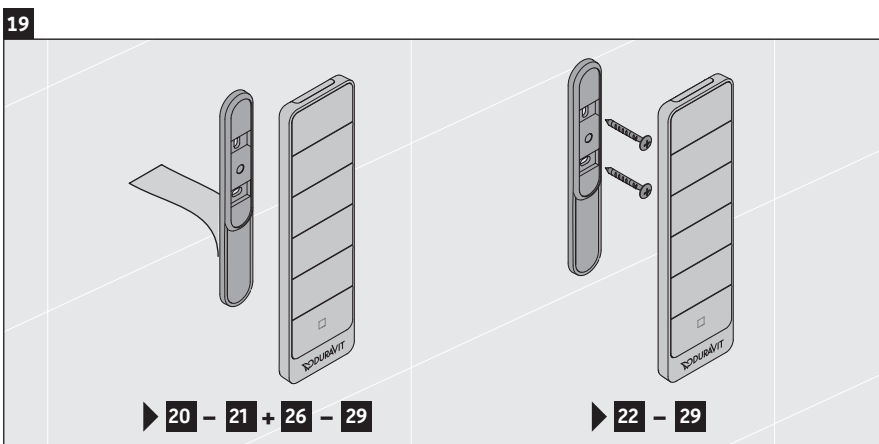
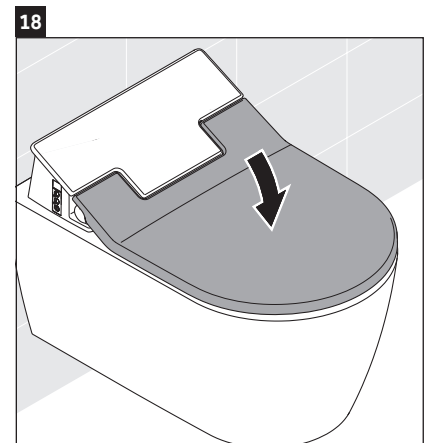
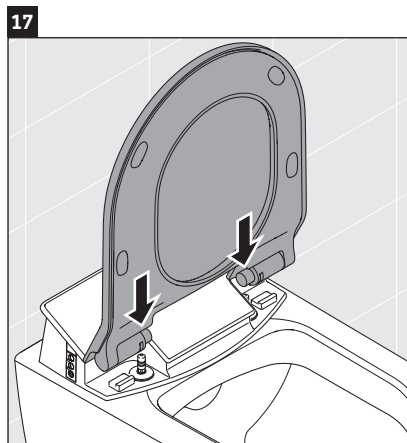
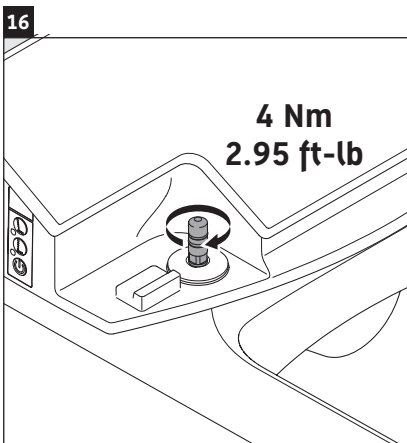
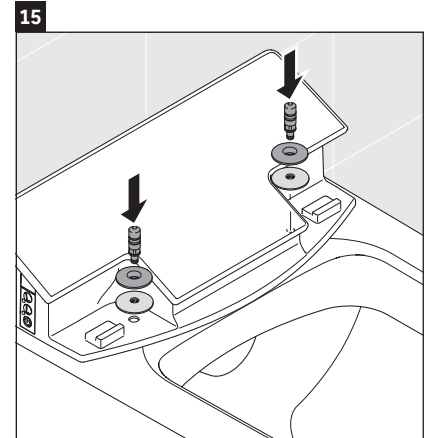
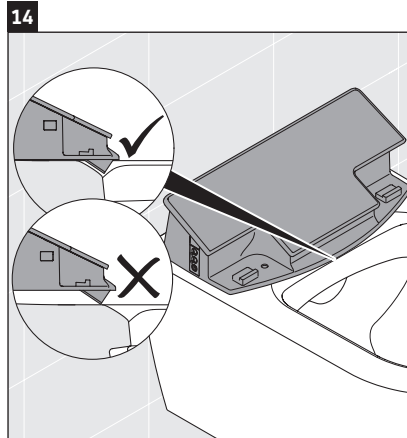
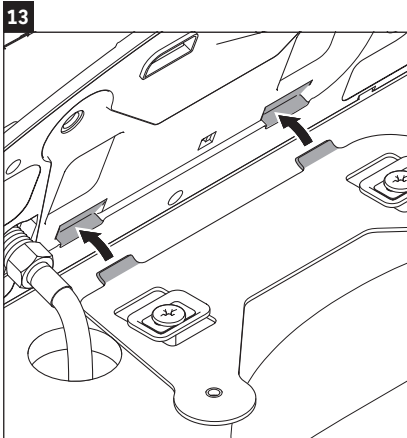
只需使用二維碼

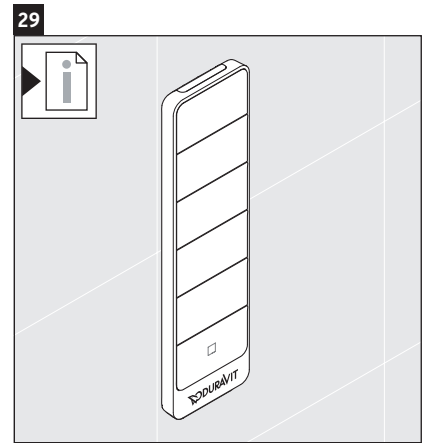
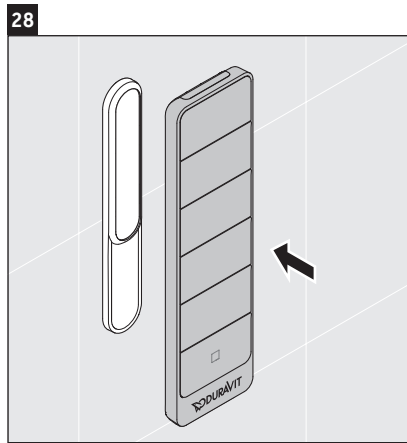
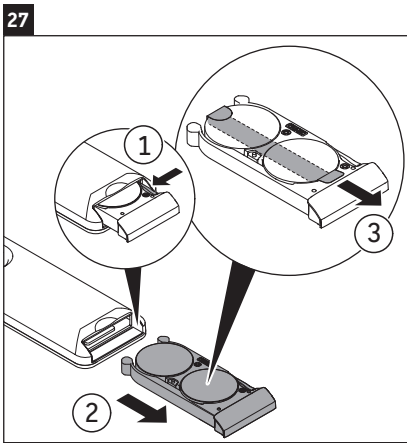
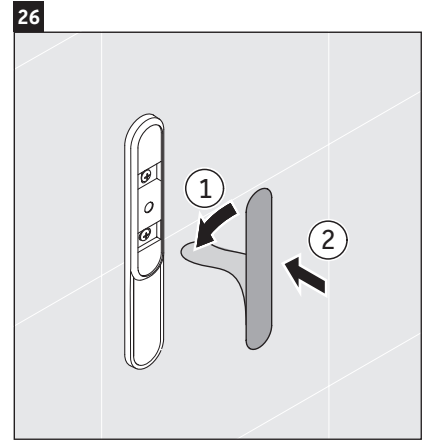
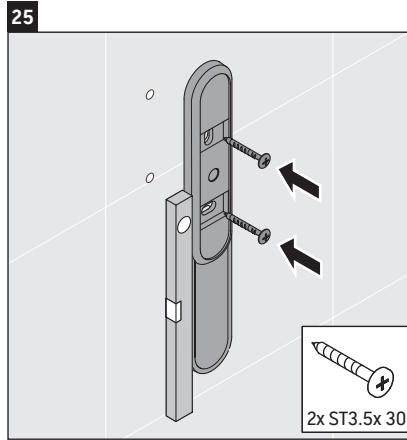
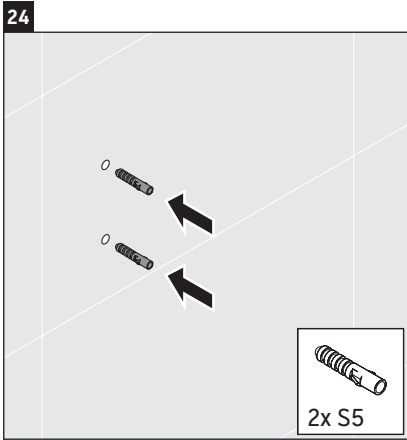
### 1 檢查安裝要求

- 馬桶安裝和電子坐便器供水供電的預安裝在說明中分開描述。
- > 確保供水供電和馬桶部分已按照說明和規定安裝。











**Duravit AG**  
P.O. Box 240  
Werderstr. 36  
78132 Hornberg  
Germany  
Phone +49 78 33 70 0  
Fax +49 78 33 70 289  
info@duravit.com  
www.duravit.com

**Duravit USA, Inc.**  
2635 North Berkeley Lake Rd., Ste 100  
Duluth, GA 30096  
Toll Free 888-DURAVIT  
Phone 770 931 3575  
Fax 770 931 8454  
info@us.duravit.com  
www.duravit.us

