

NOVAZONE BALL

MOTORKOGELKRANEN 2 & 3 WEG



OMSCHRIJVING

Gemotoriseerde kogelkranen kunnen worden toegepast in bijvoorbeeld verwarming, airconditioning, zonne-energie installaties en andere industriële installaties. De 2-weg motorkogelkraan schakelt aan/uit en de 3-weg motorkogelkraan wordt als omschakelventiel gebruikt.

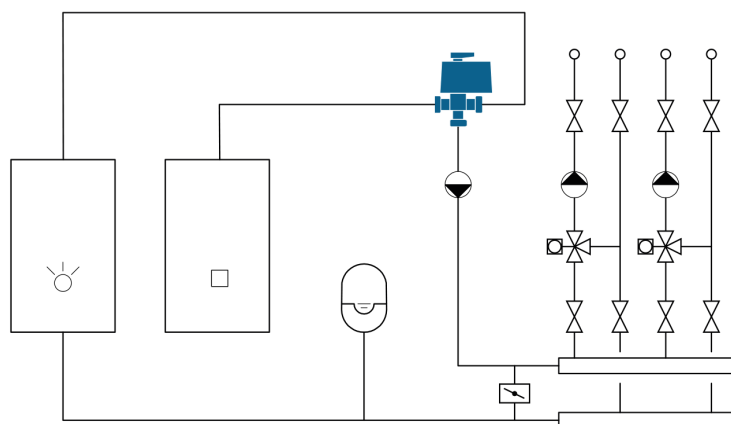
Andere uitvoeringen op aanvraag.

INSTALLATIE

De motor mag niet ondersteboven geplaatst worden. Alle andere posities zijn mogelijk. De motor kan ook 90 graden gedraaid worden ten opzicht van het ventiel.

WERKING

Door aansturing van het schakelcontact draait de motorkogelkraan van zijn nulpunt naar zijn eindpunt. Wordt de aansturing van het contact onderbroken dan draait de motor weer naar zijn nulpunt. De 2-weg motorkogelkraan schakelt aan/uit en de 3-weg motorkogelkraan schakelt van de A poort naar AB of van de B Poort naar AB.



TECHNISCHE SPECIFICATIES

Kogelkraan

Maximale druk : 10bar
 Max. drukverschil: 10bar
 Temperatuurbereik -15 °C tot +110 °C

Motor

Voeding: 230VAC of 24VAC
 Vermogen: 4,4VA
 Beschermingsklasse: IP42
 Hulpcontact: 1x
 Handmatige bediening: ja
 Looptijd: 45 sec. 3-weg 60sec.

Materiaal

Behuizing: messing vernikkeld
 Kogel: messing, verchromd
 Afdichtingen: PTFE en EPDM
 Aansluitingen: binnendraad

Medium

Water
 CV water
 Water met toevoegingen tegen be-
 vriezing en corrosie tot 45%

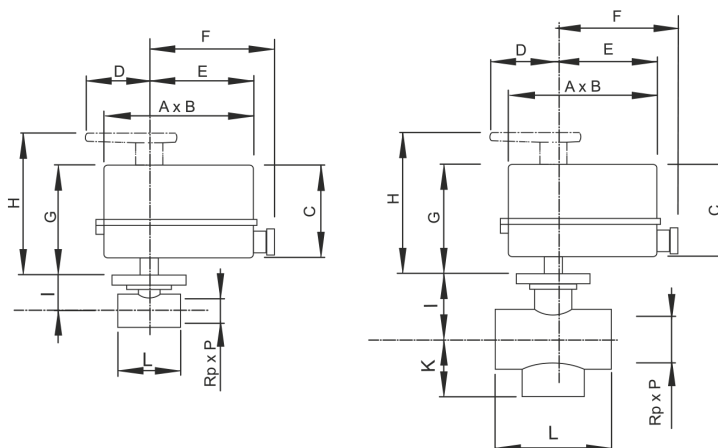
TYPE OVERZICHT NOVAZONE BALL 2-WEG

230VAC	24VAC	Aansluiting	DN	Kv (m ³ /h)
1010.02172.000	1010.02072.000	1/2" F	15	30
1010.02173.000	1010.02073.000	3/4" F	20	55,6
1010.02174.000	1010.02074.000	1" F	25	85
1010.02175.000	1010.02075.000	1 1/4" F	32	120,5
1010.02176.000	1010.02076.000	1 1/2" F	40	240
1010.02177.000	1010.02077.000	2" F	50	360

TYPE OVERZICHT NOVAZONE BALL 3-WEG VERTICAAL

230VAC	24VAC	Aansluiting	DN	Kv (m ³ /h)
1010.03172.000	1010.03072.000	1/2" F	15	6,5
1010.03173.000	1010.03073.000	3/4" F	20	10,5
1010.03174.000	1010.03074.000	1" F	25	16,5
1010.03175.000	1010.03075.000	1 1/4" F	32	27,2
1010.03176.000	1010.03076.000	1 1/2" F	40	47,3
1010.03177.000	1010.03077.000	2" F	50	73

AFMETINGEN



AFMETINGEN 2-WEG

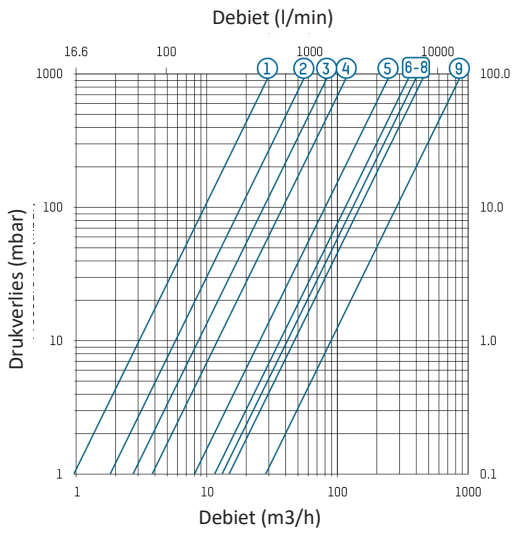
	A+B	C	D	E	F	G	H	I	L
DN15	130x73	84	55	90	110	100	129	41	56
DN20	130x73	84	55	90	110	100	129	45	66
DN25	130x73	84	55	90	110	100	129	49	76
DN32	130x73	84	55	90	110	100	129	61	86
DN40	130x73	84	55	90	110	100	129	66	97
DN50	130x73	84	55	90	110	100	129	72	112

AFMETINGEN 3-WEG

	A+B	C	D	E	F	G	H	I	L	K
DN15	130x73	84	55	90	110	100	129	41	56	30
DN20	130x73	84	55	90	110	100	129	45	66	35
DN25	130x73	84	55	90	110	100	129	49	76	40
DN32	130x73	84	55	90	110	100	129	61	86	54
DN40	130x73	84	55	90	110	100	129	66	97	61
DN50	130x73	84	55	90	110	100	129	72	112	73

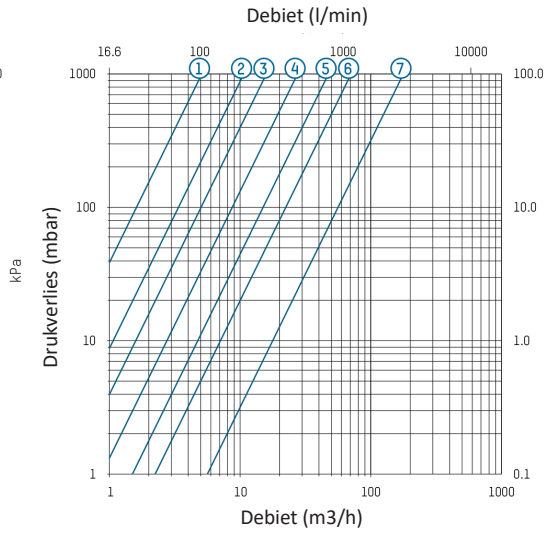
DRUKVERLIES DIAGRAM

2 - WEG

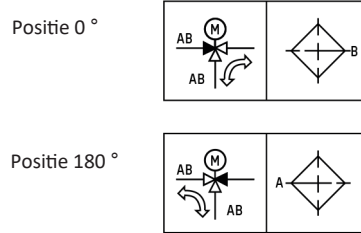
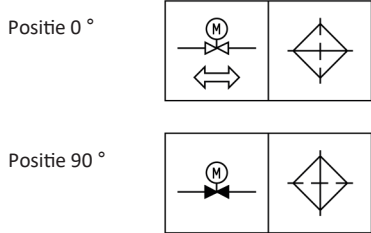


- 1 DN15 4 DN32
- 2 DN20 5 DN40
- 3 DN25 6 DN50

3 - WEG

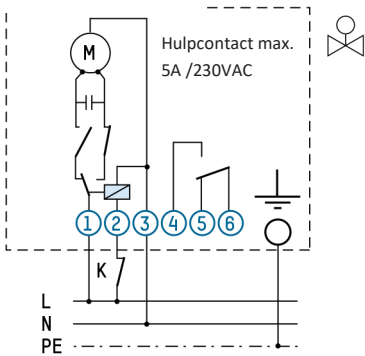


NOVAZONE BALL ROTATIE

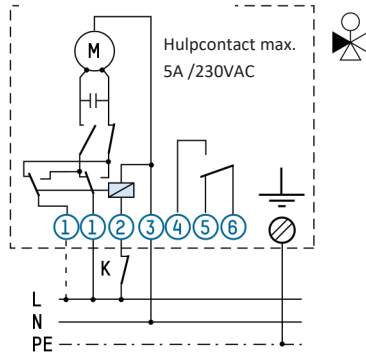


NOVAZONE BALL ELEKTRISCHE AANSLUITING

NovaZone Ball 2 - weg



NovaZone Ball 3 - weg



NOVAZONE BALL ONDERDELEN

Artikel 230VAC	Artikel 24VAC	Omschrijving
1010.05625.000	1010.05627.000	Motor tot 2" 2-weg
1010.05635.000	1010.05637.000	Motor tot 2" 3-weg