

Separater Verbrennungsluftstutzen für RLU

Artikelnummer 1021127

DRU nummer 62483

Aansluitstuk luchttoevoer opzij/naar achteren $\varnothing 150$, voor RLA/RLU



Zubehör

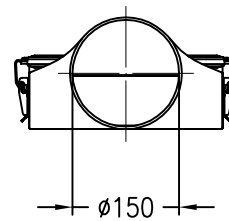
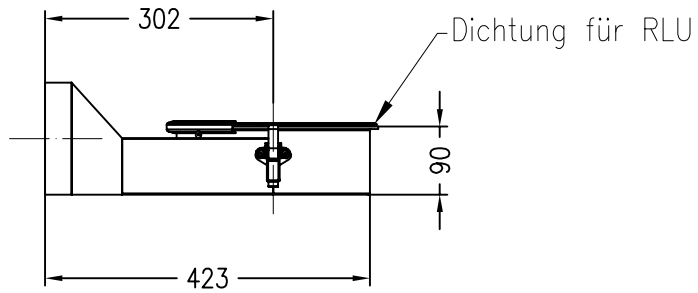
Stand: 08/2014

Vorderansicht

M~1:10

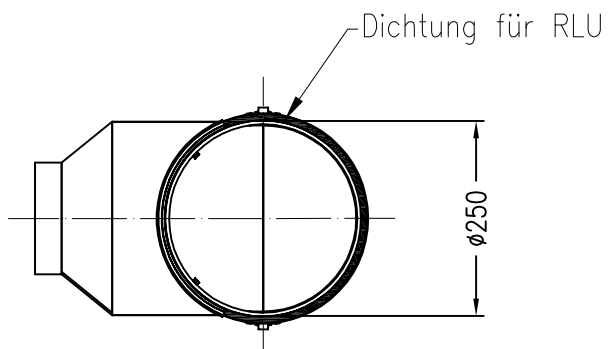
Seitenansicht

M~1:10



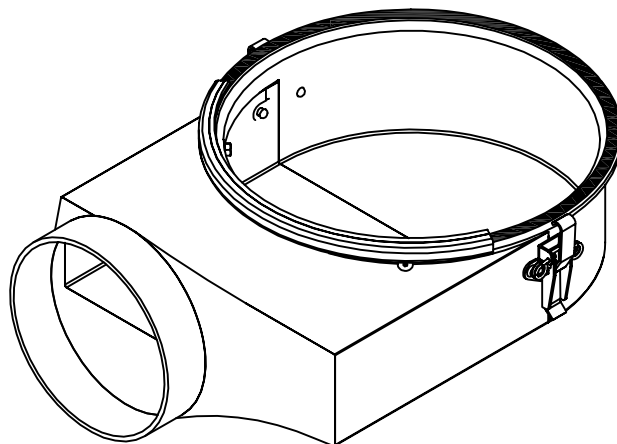
Draufsicht

M~1:10



ISO Ansicht

M~1:5



Alle Abbildungen und Zeichnungen sind urheberrechtlich geschützt.
Verwertung oder Veröffentlichung, auch einzelner Details, nur mit unserer Genehmigung.
Technische Änderungen und Irrtümer vorbehalten.