

Technisch specificatieblad

Combi-afleider V50, 3-polig+NPE met FS 320 V

Artikelnr. 5093562



Bliksemstroomcombi-afleider type 1+2

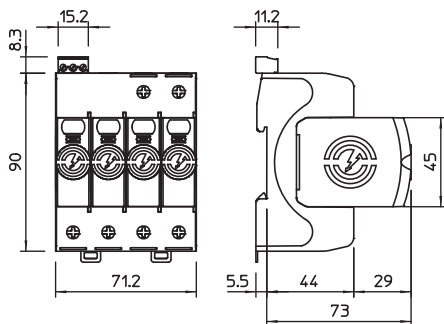
- Voor bliksembeveiligings-potentiaalvereffening conform NEN-EN-IEC 62305
 - Bliksemstroomafleidvermogen 12,5 kA (10/350) per pool en tot 50kA (10/350) totaal
 - Modulaire insteekbare afleider met scheidingsinrichting en optische statusindicatie
 - Borgfunctie met trillingsbeveiliging en spanningscodering
 - Kunststof (UL 94 V-0)
 - De FS-varianten hebben een potentiaalvrij wisselcontact voor een extern signaal
- Toepassing: bliksembeveiligings-potentiaalvereffening voor gebouwen klasse III en IV.

* Compleet = module en bodemdeel



PA Polyamide

Afmetingen



Stamgegevens

| | |
|-------------------------------|------------------|
| Bestelnr. | 5093562 |
| Type | V50-3+NPE+FS-320 |
| Dimensie | 320V |
| Materiaal | Polyamide |
| Materiaal-afk. | PA |
| Kleinste verkoop-eenheid (VG) | 1 Stuk |
| Gewicht | 61,70 kg/100 st. |

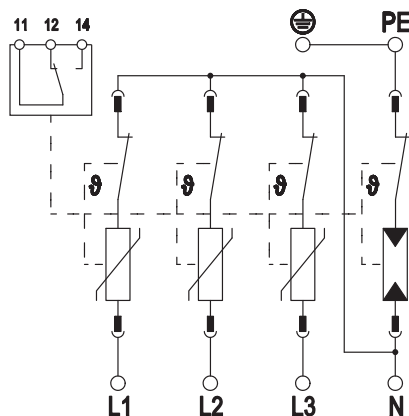
Technisch specificatieblad

Combi-afleider V50, 3-polig+NPE met FS 320 V



Artikelnr. 5093562

Technische gegevens



| | |
|--|-----------------------|
| SPD volgens EN 61643-11 | Type 1 + 2 |
| SPD volgens IEC 61643-11 | klasse I+II |
| SPD conform UL 1449 | Type 4 |
| Nominale spanning AC (50/60 Hz) | 230,00 V |
| Maximale continuespanning AC | 320,00 V |
| Maximale continuespanning (L-N) | 320,00 V |
| Maximale continuespanning (N-PE) | 255,00 V |
| Nom. frequentie | 50,00 Hz |
| Nominale afleidstootstroom (8/20 µs) | 30,00 kA |
| Nominale afleidstootstroom (8/20 µs) [L-N] | 30,00 kA |
| Maximale afleidstootstroom (8/20 µs) | 50,00 kA |
| Maximale afleidstootstroom (8/20 µs) [L-N] | 50,00 kA |
| Bliksempiekstroom (10/350 µs) | 12,50 kA |
| Bliksempiekstroom (10/350 µs) [N-PE] | 50,00 kA |
| Bliksempiekstroom (10/350 µs) [L-N/PE] | 12,50 kA |
| Bliksempiekstroom (10/350) [totaal] | 50,00 kA |
| Afleidstroom (8/20 µs) [totaal] | 80,00 kA |
| Gemeenschappelijk beschermingsniveau [L-PE] | 2,50 kV |
| Beschermingsniveau | 1,40 kV |
| Beschermingsniveau [L-N] | 1,40 kV |
| Beschermingsniveau [N-PE] | 1,50 kV |
| Restspanning [L-N] @ 1 kA | 0,9 kV |
| Restspanning [L-N] @ 5 kA | 1,0 kV |
| Restspanning [L-N] @ 7 kA | 1,0 kV |
| Restspanning [L-N] @ 12,5 kA | 1,1 kV |
| Volgstroombusvermogen (eff) [N-PE] | 0,10 kA |
| Aanspreektijd | 25 ns |
| Aanspreektijd [L-N] | 25 ns |
| Aanspreektijd [N-PE] | 100 ns |
| Max. netzijdige overstroombeveiliging | 160 A gL/gG |
| Kortsluitvastheid bij maximale overstroombeveiliging aan de netzijde | 50 kA eff |
| TOV-spanning [L-N] - fail-safe modus - 120 min | 440,00 V |
| TOV-spanning [L-N] - withstand mode - 5 s | 335,00 V |
| TOV-spanning [N-PE] - withstand mode - 200 ms | 1.200,00 V |
| Bedrijfstemperatuurbereik | -40+80 °C |
| Luchtvochtigheid | 5,00 - 95,00 % |
| Functie-/defectindicatie | optisch |
| Poorten | One-Port-SPD |
| Uitvoering van de polen | 3+N/PE |
| Aantal polen | 4 |
| Aansluitdoorsnede (min.) | 1,50 mm ² |
| Aansluitdoorsnede (max.) | 35,00 mm ² |
| Aansluitdoorsnede (min.) | 16,00 AWG |
| Aansluitdoorsnede (max.) | 2,00 AWG |

Technisch specificatieblad

Combi-afleider V50, 3-polig+NPE met FS 320 V



Artikelnr. 5093562

Technische gegevens

| | |
|--|-------------------------------------|
| Draaimoment | 4,00 Nm |
| Draaimoment | 35,00 Lbs |
| Montagetype | DIN-rail 35 mm |
| Materiaal behuizing | PA UL 94 V-0 |
| Inbouwplaats | Binnenruimte |
| Beschermingsgraad | IP20 |
| Inbouwmaat (LxBxH) | 90x71,2x78,5 mm |
| Minimale afstand | 1,50 mm |
| Toelatingen | |
| FM-contacten | Wisselaar |
| Schakelvermogen AC | 230 V; 0,5 A |
| Schakelvermogen DC | 230 V; 0,1 A / 75 V; 0,5 A |
| Aansluitdoorsnede FM-klemmen | 0,5-1,5 mm ² |
| Aansluitdoorsnede FM-klemmen | 21-16 AWG |
| Draaimoment voor FM-klem | 0,20 Nm |
| Draaimoment voor FM-klem | 1,70 Lbs |
| Aardingsstroom | < 5 µA |
| Uitblazend | <input type="checkbox"/> |
| Model | 4 TE |
| Afstandssignalisatie | <input checked="" type="checkbox"/> |
| Geïntegreerde voorzekering | <input type="checkbox"/> |
| Maximale aderdoorsnede flexibel (soepel) | 35,00 mm ² |
| Maximale aderdoorsnede star (massief/meerdraads) | 35,00 mm ² |
| Aderdoorsnede flexibel (soepel) | 1,50 - 35,00 mm ² |
| Aderdoorsnede flexibel (soepel) | 16,00 - 2,00 AWG |
| Doorsnede geleider vast (een-/meerderig) | 16,00 - 2,00 AWG |
| Doorsnede geleider vast (een-/meerderig) | 1,50 - 35,00 mm ² |
| Signalering op het apparaat | optisch |