

# Productinformatieblad

Specificaties



## Modicon X80 - ProSys weegmodule voor M580 ePAC - Ethernet - 1 kanaal

PMESWT0100

EAN Code: 3606485407791

**Prijs: 1.098,50 EUR**

### Hoofd

range of product	Modicon X80
product of component type	Weegzendmodule

### Complementair

compatibiliteit product	BMEXBP... backplane BMECRA31210 RIO adaptor BMEP58... processor
stroomverbruik in W	3,5 W
aantal metingsingangen	1
ingangsspanning	5 V DC
resolutie	24 bits intern 1000000 punten gebruiker in fabriek gekalibreerd 500000 bij 2 mV/V
meetsnelheid	6..400 metingen per seconde intern 100 metingen per seconde extern
uitgangstype	Reflect. digitale output
aantal discrete outputs	4 positieve logische (source) totaal 2 voor dosering 2 voor drempelwaarde controle
discrete uitgangsspanning	<= 55 V DC
nominale uitgangsstroom	400 mA
responstijd	2 ms
aantal discrete inputs	2 positieve logica voor weegfuncties
spanningstoestand 0 gegarandeerd	0...3 V DC
spanningstoestand 1 gegarandeerd	9...28 V DC
discrete ingangsstroom	20 mA om 24 V
status LED	1 LED (groen) module in werking (RUN) 1 LED (rood) modulefout (ERR) 1 LED (rood) externe fout (I/O) 1 LED (groen) communicatie (COM) 1 LED (geel) testmodus (TEST) 1 LED (groen) calibratie (CAL) 1 LED (rood) conversiefout (FAULT) 1 LED (rood) geheugenfout (MEM ERR) 1 LED (groen) Status digitale uitgang(S0) 1 LED (groen) Status digitale uitgang(S1)
gewicht product	0,233 kg

### Verpakkingseenheid

De weergegeven prijs is de adviesprijs in euro excl. BTW. Deze kan onderhevig zijn aan korting. Neem contact op met uw lokale distributeur of detailhandel voor de daadwerkelijke prijs

Eenheidstype van verpakking 1	PCE
Aantal eenheden in verpakking 1	1
verpakking 1 hoogte	7,2 cm
verpakking 1 breedte	13,3 cm
verpakking 1 lengte	17,0 cm
verpakking_1_gewicht	287,0 g
Eenheidstype van verpakking 2	S04
Aantal eenheden in verpakking 2	32
verpakking 2 hoogte	30,0 cm
verpakking 2 breedte	40,0 cm
verpakking 2 lengte	60,0 cm
verpakking 2 gewicht	10,185 kg

## contractuele waarborg

Garantie (in maanden)	18
-----------------------	----

## Environmental Data

Schneider Electric wil tegen 2050 de Net Zero-status hebben bereikt via partnerschappen in de toeleveringsketen, materialen met een lagere impact en circulariteit via onze doorlopende campagne "Use Better, Use Longer, Use Again" om de levensduur van producten en de recycleerbaarheid te verlengen.


[Uitleg van Environmental Data >](#)

[Hoe evalueren we de duurzaamheid van producten? >](#)

### Use Better

 Materialen en verpakking	
Pakket met gerecycleerd karton	Nee
Verpakkingen zonder kunststof	Nee
RoHS-richtlijn van de EU	<a href="#">Conform</a>
REACH-verordening	<a href="#">Referentie bevat zorgwekkende stoffen (SVHC) boven drempelwaarde</a>

### Use Longer

 Levensduurverlenging	
Reparatie	Nee

### Use Again

 Herverpakken en herfabriceren	
Terugname	Ja

Dimensions Drawings

Modules Mounted on Racks

---

Dimensions



(1) with removable terminal block (cage, screw or spring)

(2) with FCN connector

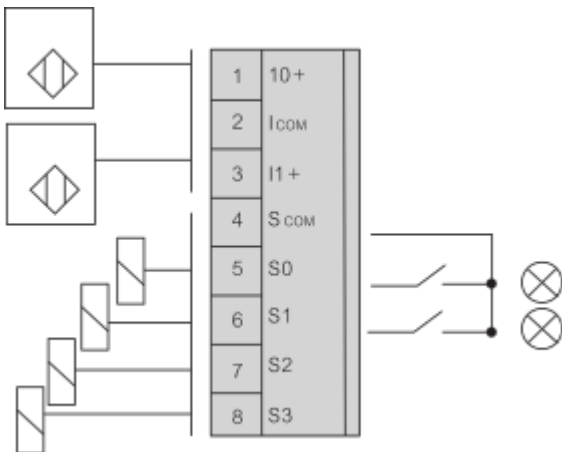
(3) on AM1 ED rail: 35 mm wide, 15 mm deep. Only possible with BMEXBP0400/0400H/0800/0800H/1200/1200H rack.

	a (in mm)	a (in in.)
BMEXBP0400 and BMEXBP0400H	242.4	09.54
BMEXBP0800 and BMEXBP0800H	372.8	14.68
BMEXBP1200 and BMEXBP1200H	503.2	19.81

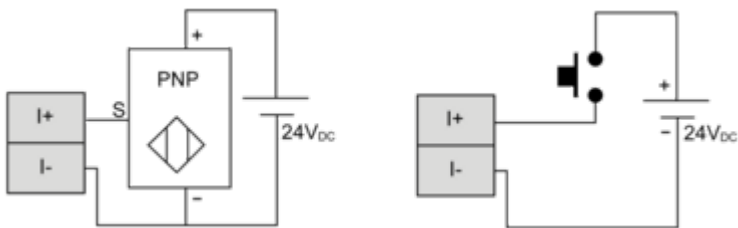
Connections and Schema

Dimensions

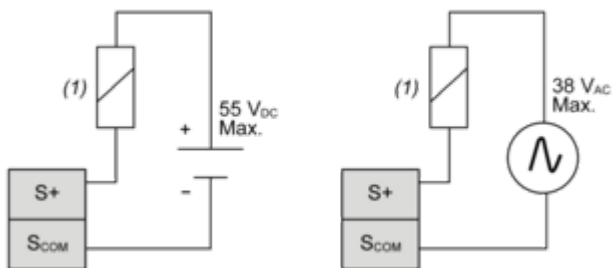
Input/Output Connections



Examples of Detector and Push-button Wiring



Examples of Output Wiring



(1) Load