

PROLUMIA®

PRO-CONE ÉQUIPEMENTS D'ÉCLAIRAGE PUBLIC

JUSQU'À
160 LM/W
DÉSORMAIS
CERTIFIÉ
ENEC+

LUMINAIRE CONIQUE CIRCULAIRE
ET À L'ÉPREUVE DU TEMPS
POUR UN ÉCLAIRAGE OPTIMAL
DES ESPACES PUBLICS



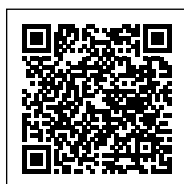


PRO-CONE ÉQUIPEMENTS D'ÉCLAIRAGE PUBLIC

LUMINAIRE CONIQUE CIRCULAIRE ET À L'ÉPREUVE DU TEMPS POUR UN ÉCLAIRAGE OPTIMAL DES ESPACES PUBLICS

Le Pro-Cone est un luminaire conique et circulaire, certifié ENEC+ et résistant au vandalisme, qui garantit un éclairage maximal et optimal de l'espace public. Ceci sans pollution lumineuse inutile, car il est possible d'utiliser 5 types de lentilles différentes. Cela permet de créer de la lumière à volonté. En raison des nombreuses options supplémentaires, de la longue durée de vie, de la haute efficacité et du choix de différents objectifs, le Pro-Cone est très largement applicable. Idéal pour une utilisation dans les zones résidentielles, les parkings, les pistes cyclables, les places et les centres-villes.

PLUS D'INFORMATIONS
SUR PRO-CONE
EN LIGNE:



CARACTÉRISTIQUES ET PROPRIÉTÉS

- Luminaire conique et circulaire
- IP66 / IK10
- LED Lumileds
- Durée de vie utile médiane L90 >100.000 heures
- Driver programmable Signify Xitanium Lite
- Jusqu'à 3.000 lm et efficacité jusqu'à 160 lm/W, choix entre 3000 K et 4000 K
- 5 distributions lumineuses possibles au moyen de lentilles LEDiL
- En option : gradation Dyna (5 niveaux librement programmables), gradation DALI et connecteur Zhaga Book 18
- Fourni avec 5 m de câble H05RN-F 3 x 1 mm²

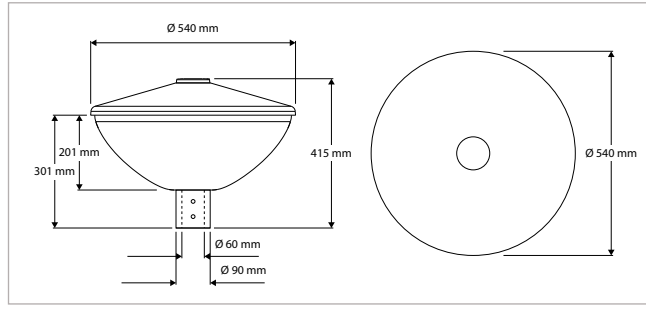
SPÉCIFICATIONS GÉNÉRALES

Type de luminaire	Luminaire conique pour poteau (Ø 60 mm)
Application	Montage sur mât
Environnement d'installation	Extérieur, espace public
Objectif d'éclairage	Éclairage général et public
Version luminaire	Version transparent et translucide, 5 optiques et flux lumineux variable
Classe de sécurité électrique	Classe I
Tension et fréquence CA	220-240 V AC 50-60 Hz
Type de pilote	Courant continu, gradable/programmable 1-10 V (CLO, Dyna dimming)
Type de source lumineuse	LED (type SMD 5050)
Consommation d'énergie	7 W - 20 W
Flux lumineux	1.000 lm - 3.000 lm
Couleur lumière	3000 K / 4000 K (optionnel 2700 K)
Indice de rendu des couleurs	Ra >70
Optique	Optique de lentille, diffuseur transparent ou dépoli
Angle d'éclairage	5 options, spécifiques à l'application
Degré de protection	IP66
Résistance aux chocs	IK10
Durée de vie utile médiane	L90 >100.000 heures
Température de fonctionnement	-25°C jusqu'à +50°C
Matériel	Capot supérieur, mât et bouchon de fermeture en aluminium et capot lumineux en polycarbonate
Couleur/finition	Anodisé, noir mat
Poids	6,6 kg
Attestation	CE, ENEC, ENEC+
Durée de garantie	5 ans

APPLICATIONS

Rues résidentielles, zones résidentielles, parkings, arrêts de bus, places de villes/villages, centres-villes, centres commerciaux, pistes cyclables et piétonnes, parcs et autres emplacements en agglomération

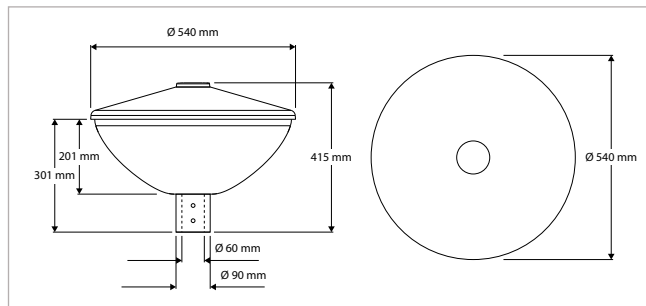




PRO-CONE – 3000 K – IP66 – IK10 – Ø 540 x 415 mm – NOIR – SIGNIFY XITANIUM LITE DRIVER PROGRAMMABLE

VERSION	CCT	IRC	PUISSANCE TRANSLUCIDE	PUISSANCE TRANSPARENT	ART. NO.	STOCK
1.000 lm, translucide / transparent, type de lentille 1-5	3000 K	Ra >70	7,5 W	7,3 W	413801x0	-
1.250 lm, translucide / transparent, type de lentille 1-5	3000 K	Ra >70	9,1 W	8,7 W	413801x1	-
1.500 lm, translucide / transparent, type de lentille 1-5	3000 K	Ra >70	10,4 W	10,2 W	413801x2	-
1.600 lm, translucide, type de lentille 2, asymétrique, largement radieux	3000 K	Ra >70	11,4 W	10,9 W	41380113	☺
1.600 lm, translucide / transparent, type de lentille 1-5	3000 K	Ra >70	11,4 W	10,9 W	413801x3	-
1.750 lm, translucide / transparent, type de lentille 1-5	3000 K	Ra >70	12,4 W	11,9 W	413801x4	-
2.000 lm, translucide / transparent, type de lentille 1-5	3000 K	Ra >70	13,9 W	13,7 W	413801x5	-
2.250 lm, translucide / transparent, type de lentille 1-5	3000 K	Ra >70	15,4 W	15,1 W	413801x6	-
2.500 lm, translucide / transparent, type de lentille 1-5	3000 K	Ra >70	17 W	16,5 W	413801x7	-
2.750 lm, translucide / transparent, type de lentille 1-5	3000 K	Ra >70	18,5 W	18,1 W	413801x8	-
3.000 lm, translucide / transparent, type de lentille 1-5	3000 K	Ra >70	19,9 W	19,5 W	413801x9	-

x = 0-4 - Diffuseur translucide & Type de lentille 1, 2, 3, 4 ou 5
 x = 5-9 - Diffuseur transparent & Type de lentille 1, 2, 3, 4 ou 5



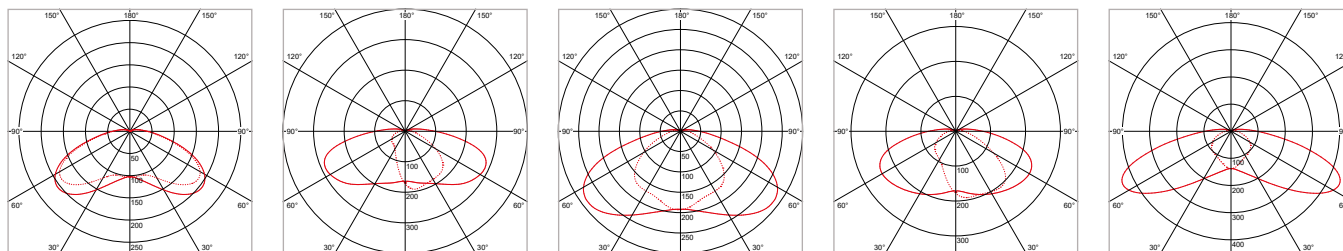
PRO-CONE – 4000 K – IP66 – IK10 – Ø 540 x 415 mm – NOIR – SIGNIFY XITANIUM LITE DRIVER PROGRAMMABLE

VERSION	CCT	IRC	PUISSANCE TRANSLUCIDE	PUISSANCE TRANSPARENT	ART. NO.	STOCK
1.000 lm, translucide / transparent, type de lentille 1-5	4000 K	Ra >70	7,3 W	7 W	413802x0	-
1.250 lm, translucide / transparent, type de lentille 1-5	4000 K	Ra >70	8,8 W	8,5 W	413802x1	-
1.500 lm, translucide / transparent, type de lentille 1-5	4000 K	Ra >70	10,2 W	9,9 W	413802x2	-
1.600 lm, translucide / transparent, type de lentille 1-5	4000 K	Ra >70	10,9 W	10,5 W	413802x3	-
1.750 lm, translucide / transparent, type de lentille 1-5	4000 K	Ra >70	11,9 W	11,5 W	413802x4	-
2.000 lm, translucide / transparent, type de lentille 1-5	4000 K	Ra >70	13,6 W	13 W	413802x5	-
2.250 lm, translucide / transparent, type de lentille 1-5	4000 K	Ra >70	15,1 W	14,4 W	413802x6	-
2.500 lm, translucide / transparent, type de lentille 1-5	4000 K	Ra >70	16,4 W	15,9 W	413802x7	-
2.750 lm, translucide / transparent, type de lentille 1-5	4000 K	Ra >70	18,1 W	17,1 W	413802x8	-
3.000 lm, translucide / transparent, type de lentille 1-5	4000 K	Ra >70	19,5 W	18,6 W	413802x9	-

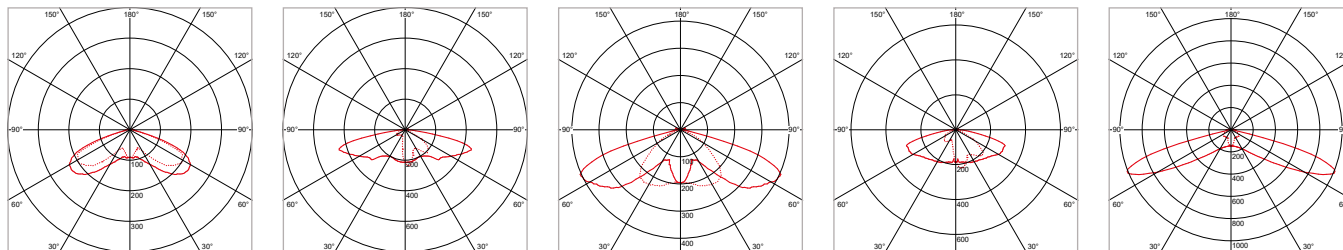
x = 0-4 - Diffuseur translucide & Type de lentille 1, 2, 3, 4 ou 5
 x = 5-9 - Diffuseur transparent & Type de lentille 1, 2, 3, 4 ou 5

DISTRIBUTIONS LUMINEUSES

TRANSLUCIDE



TRANSPARENT



Type de lentille 1:
Symétrique, rond (360°)

Type de lentille 2:
Asymétrique, largement radieux

Type de lentille 3:
Symétrique, largement radieux

Type de lentille 4:
Asymétrique, largement radieux

Type de lentille 5:
Symétrique, largement radieux

TYPE DE LENTILLE	X = (TRANSLUCIDE)	X = (TRANSPARENT)	DISTRIBUTION LUMINEUSE	APPLICATION
1	0	5	Symétrique, rond (360°)	Zones résidentielles, parcs, parkings
2	1	6	Asymétrique, largement radieux	Rues résidentielles
3	2	7	Symétrique, largement radieux	Rues et places résidentielles
4	3	8	Asymétrique, largement radieux	Pistes cyclables
5	4	9	Symétrique, largement radieux	Pistes cyclables et piétonnes



CONFORT, FONCTIONNALITÉ, DURABILITÉ ET FACILITÉ D'INSTALLATION ET D'ENTRETIEN COMBINÉS DANS UN SEUL DESIGN

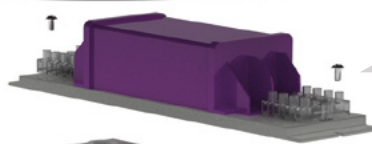
DURABLE

Couvercle supérieur et fermeture en aluminium anodisé noir



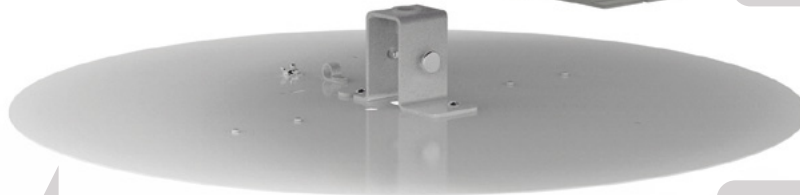
UN GAIN DE TEMPS

Unité de commande facilement enfichable pour échanger



FACILITÉ

Source lumineuse facile à remplacer



IMPERMÉABLE

Étanchéité IP66 grâce à anneau de caoutchouc



SÛR

Couvercle inférieur en polycarbonate résistant aux chocs (IK10) et ignifuge, translucide ou transparent



ASSEMBLAGE FACILE

Fixation de mât (Ø 60 mm) en aluminium anodisé noir
Standard avec câble de raccordement de 5 m

PROLUMIA®

PROLUMIA NL

Riga 10
2993 LW BARENDRECHT
T +31 (0)180 64 54 00
E info@prolumia.nl

PROLUMIA BE

Saffierstraat 5 - Unit 10A
2200 HERENTALS
T +32 (0)14 25 07 70
E info@prolumia.be

PROLUMIA CZ

Ke Slivenci 48
154 00 PRAHA 5 - LOCHKOV
T +420 222 563 003
E info@prolumia.cz

PROLUMIA DE

Feldbergstraße 57
61440 OBERURSEL
T +49 6171 8989 594
E info@prolumia.de

PLUS D'INFORMATIONS
SUR PRO-CONE
EN LIGNE:



Version: 1.0 - 2026-03

Nedelko B.V. porte la plus grande attention à son catalogue, la fiabilité et l'actualité des informations qui y figurent. Malgré tous les soins, des inexactitudes et omissions ne peuvent pas toujours être évitées. Nedelko B.V. n'est pas responsable des erreurs ou des inexactitudes. Pour les informations les plus récentes, veuillez contacter notre service commercial.