

# PROLUMIA®

## PRO-CONE ÖFFENTLICHE BELEUCHTUNGSKÖRPER

ZUKUNFTSWEISENDE,  
KREISLAUFÖFFNENDE KEGELARMATUR  
FÜR DIE OPTIMALE BELEUCHTUNG  
ÖFFENTLICHER BEREICHE

BIS ZU  
160 LM/W  
JETZT ENEC+-  
ZERTIFIZIERT



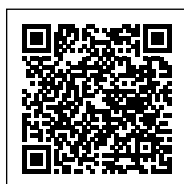


## PRO-CONE ÖFFENTLICHE BELEUCHTUNGSKÖRPER

ZUKUNFTSWEISENDE,  
KREISLAUFÖFFNENDE  
KEGELARMATUR FÜR DIE OPTIMALE  
BELEUCHTUNG ÖFFENTLICHER  
BEREICHE

*Der Pro-Cone ist eine ENEC+-zertifizierte, vandalismusresistente und kreisförmige Kegelleuchte, die eine maximale und optimale Ausleuchtung des öffentlichen Raums garantiert. Dies alles ohne unnötige Lichtbehinderung und Lichtverschmutzung, denn es ist möglich, aus 5 verschiedenen Linsentypen zu wählen. Dies ermöglicht es, das Licht nach Belieben zu gestalten. Durch die vielen Zusatzoptionen, die lange Lebensdauer, die hohe Effizienz und die Auswahl an verschiedenen Linsen ist die Pro-Cone sehr breit einsetzbar. Ideal für den Einsatz in Wohngebieten, auf Parkplätzen, Radwegen, Plätzen und in der Innenstadt.*

WEITERE INFOS ZUR  
PRO-CONE ONLINE:



### EIGENSCHAFTEN & MERKMALE

- Kreisförmige Kegelleuchte
- IP66 / IK10
- Lumileds LEDs
- Mittlere Lebensdauer L90 >100.000 Stunden
- Signify Xitanium Lite programmierbarer Treiber
- Bis zu 3.000 lm und einer Effizienz bis zu 160 lm/W, Wahl zwischen 3.000 K und 4.000 K
- 5 Lichtverteilungen mit LEDiL Linsen erhältlich
- Optional: Dyna Dimmung (5 frei programmierbare Stufen), DALI dimmbar und Zhaga Book 18 Anschluss
- Lieferung mit 5 m angesetztem Kabel H05RN-F 3 x 1 mm<sup>2</sup>

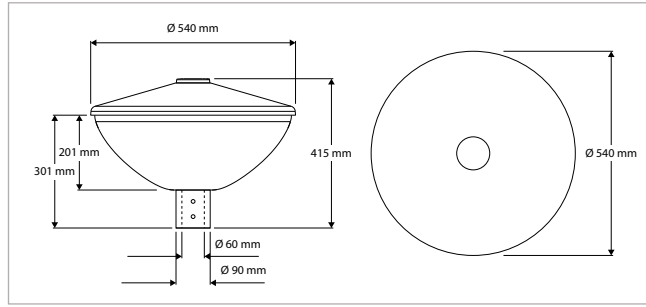
### ALLGEMEINE SPEZIFIKATIONEN

Leuchtyp	Aufsatz-Kegelleuchte (Ø 60 mm)
Anwendung	Mastaufsatzmontage
Installationsumgebung	Außenbereich, öffentlicher Raum
Beleuchtungsziel	Allgemeine, öffentliche Beleuchtung
Leuchtenversion	Transparentes und transluzentes Design, 5 Optiken und variable Leuchtkraft
Elektrische Schutzklasse	Klasse I
Wechselspannung & Frequenz	220-240 V AC   50-60 Hz
Treiber	Konstantstrom, 1-10 V dimmbar/programmierbar (CLO, Dyna dimming)
Lichtquelle	LED (Typ SMD 5050)
Leistungsaufnahme	7 W - 20 W
Lichtstrom	1.000 lm - 3.000 lm
Lichtfarbe	3.000 K / 4.000 K (optional 2.700 K)
Farbwiedergabeindex	Ra >70
Optik	Linsenoptik, klarer oder gefrosterter Diffusor
Beleuchtungswinkel	5 Optionen, anwendungsspezifisch
Schutzart	IP66
Stoßfestigkeit	IK10
Mittlere Lebensdauer	L90 >100.000 Stunden
Betriebstemperatur	-25 °C bis +50 °C
Material	Aluminium-Oberteil, Maststück und Verschlusskappe und Polycarbonat-Lichtkappe
Farbe/Verarbeitung	Eloxiert, Mattschwarz
Gewicht	6,6 kg
Zertifizierung	CE, ENEC, ENEC+
Garantiezeit	5 Jahre

### ANWENDUNGEN

Wohnstraßen, Wohngebiete, Parkplätze, Bushaltestellen, Stadt-/Dorfplätze, Innenstädte, Einkaufszentren, Rad- und Fußgängerwege, Parks und andere Orte in bebauten Gebieten

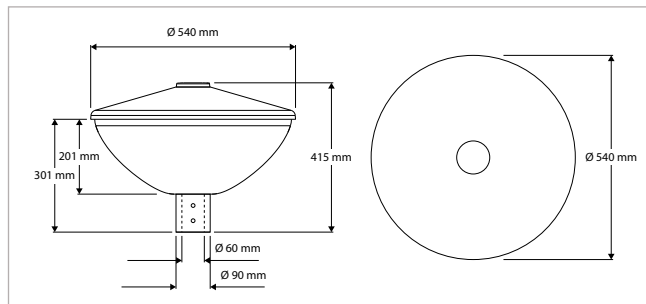




**PRO-CONE – 3000 K – IP66 – IK10 – Ø 540 x 415 mm – SCHWARZ – SIGNIFY XITANIUM LITE PROGRAMMIERBARE TREIBER**

VERSION	LICHTFARBE	CRI	LEISTUNG TRANSLUZENT	LEISTUNG TRANSPARENT	ART.-NR.	VORRAT
1.000 lm, transluzent / transparent, Linsentyp 1-5	3.000 K	Ra >70	7,5 W	7,3 W	413801x0	-
1.250 lm, transluzent / transparent, Linsentyp 1-5	3.000 K	Ra >70	9,1 W	8,7 W	413801x1	-
1.500 lm, transluzent / transparent, Linsentyp 1-5	3.000 K	Ra >70	10,4 W	10,2 W	413801x2	-
1.600 lm, transluzent, Linsentyp 2, asymmetrisch, breitstrahlend	3.000 K	Ra >70	11,4 W	10,9 W	41380113	☺
1.600 lm, transluzent / transparent, Linsentyp 1-5	3.000 K	Ra >70	11,4 W	10,9 W	413801x3	-
1.750 lm, transluzent / transparent, Linsentyp 1-5	3.000 K	Ra >70	12,4 W	11,9 W	413801x4	-
2.000 lm, transluzent / transparent, Linsentyp 1-5	3.000 K	Ra >70	13,9 W	13,7 W	413801x5	-
2.250 lm, transluzent / transparent, Linsentyp 1-5	3.000 K	Ra >70	15,4 W	15,1 W	413801x6	-
2.500 lm, transluzent / transparent, Linsentyp 1-5	3.000 K	Ra >70	17 W	16,5 W	413801x7	-
2.750 lm, transluzent / transparent, Linsentyp 1-5	3.000 K	Ra >70	18,5 W	18,1 W	413801x8	-
3.000 lm, transluzent / transparent, Linsentyp 1-5	3.000 K	Ra >70	19,9 W	19,5 W	413801x9	-

x = 0-4 - Transluzenter Diffusor & Linsentyp 1, 2, 3, 4 oder 5  
 x = 5-9 - Transparenter Diffusor & Linsentyp 1, 2, 3, 4 oder 5



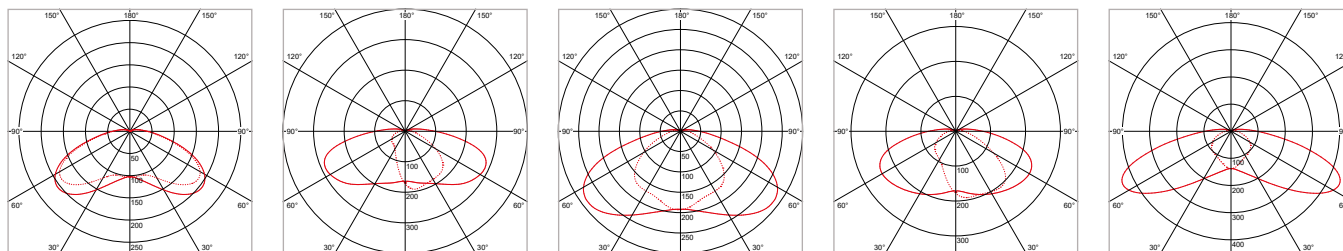
**PRO-CONE – 4000 K – IP66 – IK10 – Ø 540 x 415 mm – SCHWARZ – SIGNIFY XITANIUM LITE PROGRAMMIERBARE TREIBER**

VERSION	LICHTFARBE	CRI	LEISTUNG TRANSLUZENT	LEISTUNG TRANSPARENT	ART.-NR.	VORRAT
1.000 lm, transluzent / transparent, Linsentyp 1-5	4.000 K	Ra >70	7,3 W	7 W	413802x0	-
1.250 lm, transluzent / transparent, Linsentyp 1-5	4.000 K	Ra >70	8,8 W	8,5 W	413802x1	-
1.500 lm, transluzent / transparent, Linsentyp 1-5	4.000 K	Ra >70	10,2 W	9,9 W	413802x2	-
1.600 lm, transluzent / transparent, Linsentyp 1-5	4.000 K	Ra >70	10,9 W	10,5 W	413802x3	-
1.750 lm, transluzent / transparent, Linsentyp 1-5	4.000 K	Ra >70	11,9 W	11,5 W	413802x4	-
2.000 lm, transluzent / transparent, Linsentyp 1-5	4.000 K	Ra >70	13,6 W	13 W	413802x5	-
2.250 lm, transluzent / transparent, Linsentyp 1-5	4.000 K	Ra >70	15,1 W	14,4 W	413802x6	-
2.500 lm, transluzent / transparent, Linsentyp 1-5	4.000 K	Ra >70	16,4 W	15,9 W	413802x7	-
2.750 lm, transluzent / transparent, Linsentyp 1-5	4.000 K	Ra >70	18,1 W	17,1 W	413802x8	-
3.000 lm, transluzent / transparent, Linsentyp 1-5	4.000 K	Ra >70	19,5 W	18,6 W	413802x9	-

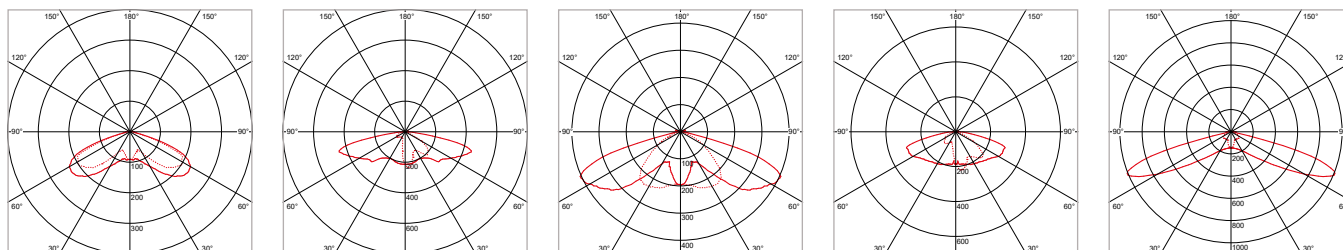
x = 0-4 - Transluzenter Diffusor & Linsentyp 1, 2, 3, 4 oder 5  
 x = 5-9 - Transparenter Diffusor & Linsentyp 1, 2, 3, 4 oder 5

LICHTVERTEILUNGEN

TRANSLUZENT



TRANSPARENT



**Linsentyp 1:**  
Symmetrisch, rund (360°)

**Linsentyp 2:**  
Asymmetrisch, breitstrahlend

**Linsentyp 3:**  
Symmetrisch, breitstrahlend

**Linsentyp 4:**  
Asymmetrisch, breitstrahlend

**Linsentyp 5:**  
Symmetrisch, breitstrahlend

LINSENTYP	$\chi =$ (TRANSLUZENT)	$\chi =$ (TRANSPARENT)	LICHTVERTEILUNG	ANWENDUNG
1	0	5	Symmetrisch, rund (360°)	Wohngebiete, Parks, Parkplätze
2	1	6	Asymmetrisch, breitstrahlend	Anliegerstraßen
3	2	7	Symmetrisch, breitstrahlend	Anliegerstraßen mit Freiflächen
4	3	8	Asymmetrisch, breitstrahlend	Radwege
5	4	9	Symmetrisch, breitstrahlend	Radwege und Fussgängerwege



# KOMFORT, FUNKTIONALITÄT, LANGLEBIGKEIT, EINFACHE MONTAGE UND WARTUNG IN EINEM DESIGN VEREINT

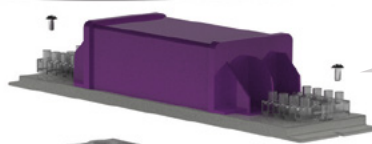
## NACHHALTIG

Schwarz eloxierte Aluminiumabdeckung und -verschluss



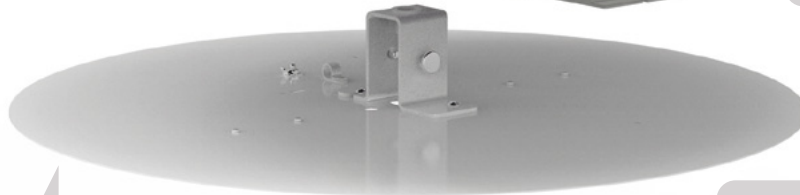
## ZEITSPAREND

Treibereinheit mit Stecker leicht austauschbar



## BENUTZER-FREUNDLICHKEIT

Lichtquelle leicht austauschbar



## WASSERDICHT

IP66 Abdichtung mit Gummiring



## SICHERHEIT

Untere Abdeckung aus schlagfestem (IK10) und schwer entflammbarem, transluzentem oder transparentem Polycarbonat



## LEICHTE MONTAGE

Mastkopf (Ø 60 mm) aus schwarz eloxiertem Aluminium  
Standardmäßig mit 5 m Netzkabel

# PROLUMIA®

## PROLUMIA NL

Riga 10  
2993 LW BARENDRECHT  
T +31 (0)180 64 54 00  
E [info@prolumia.nl](mailto:info@prolumia.nl)

## PROLUMIA BE

Saffierstraat 5 - Unit 10A  
2200 HERENTALS  
T +32 (0)14 25 07 70  
E [info@prolumia.be](mailto:info@prolumia.be)

## PROLUMIA CZ

Ke Slivenci 48  
154 00 PRAHA 5 - LOCHKOV  
T +420 222 563 003  
E [info@prolumia.cz](mailto:info@prolumia.cz)

## PROLUMIA DE

Feldbergstraße 57  
61440 OBERURSEL  
T +49 6171 8989 594  
E [info@prolumia.de](mailto:info@prolumia.de)

## WEITERE INFOS ZUR PRO-CONE ONLINE:



Version: 1.0 - 2026-03

*Nedelko B.V. achtet mit äußerster  
Sorgfalt auf die Richtigkeit und  
Aktualität der in ihrem Katalog  
angegebenen Daten. Trotz aller  
Sorgfalt können Fehler und  
Unvollständigkeiten jedoch nicht  
immer vermieden werden. Nedelko B.V.  
haftet nicht für Fehler und  
Unrichtigkeiten. Für die aktuellsten  
Daten wenden Sie sich bitte an unsere  
Abteilung Verkauf Innendienst.*