

PROLUMIA®

PRO-CONE SVÍTIDLA VEŘEJNÉHO OSVĚTLENÍ

AŽ 160 LM/W
NYNÍ S
CERTIFIKACÍ
ENECS+

NADČASOVÉ KÓNICKÉ SVÍTIDLO
PRO OPTIMÁLNÍ OSVĚTLENÍ
VEŘEJNÝCH PROSTOR



LET ZÁRUKA



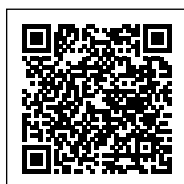
PRO-CONE

SVÍTIDLA VEŘEJNÉHO OSVĚTLENÍ

NADČASOVÉ KÓNICKÉ SVÍTIDLO PRO OPTIMÁLNÍ OSVĚTLENÍ VEŘEJNÝCH PROSTOR

Pro-Cone je kruhové svítidlo s ENEC+ certifikací a vysokou ochranou proti mechanickému poškození, které dosahuje maximálního a optimálního osvětlení veřejného prostoru. A to bez zbytečných světelných zábran a světelného smogu, a to díky možnosti výběru z 5 různých typů optik. Proto je možné vytvořit osvětlení přesně podle Vašich potřeb. Díky mnoha konfiguracím, dlouhé životnosti, vysoké účinnosti a výběru z různých typů optik je svítidlo Pro-Cone vhodné pro široké použití. Například k osvětlení obytných zón, parkovišť, cyklostezek, náměstí i center měst.

VÍCE INFORMACÍ O PRO-CONE ONLINE:



VLASTNOSTI & FUNKCE

- Kruhové svítidlo
- IP66 / IK10
- Lumileds LED diody
- Střední doba životnosti L90 >100 000 hod
- Programovatelné napájení Signify Xitanium Lite
- Až 3 000 lm a účinnost až 160 lm/W, 3000 K a 4000 K
- K dispozici je 5 typů optik LEDil
- Volitelně: stmívání Dyna (5 volně programovatelných stupňů), DALI a konektor Zhaga Book 18
- Vybaveno 5 m přípojovacím kabelem H05RN-F 3 x 1 mm²

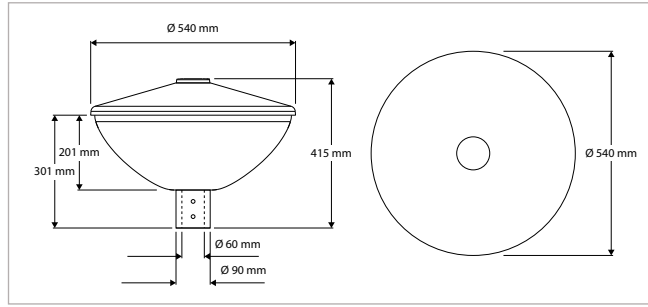
OBECNÉ SPECIFIKACE

Typ svítidla	Svítidlo veřejného osvětlení ve tvaru kuželu (Ø 60 mm)
Použití	Montáž na sloup
Prostředí instalace	Venkovní, veřejné prostory
Funkce osvětlení	Obecné, veřejné osvětlení
Verze svítidel	Průsvitný a transparentní difuzor, 5 typů optik a variabilní světelný výkon
Třída ochrany	Třída I
Střídavé napětí a frekvence	220-240 V AC 50-60 Hz
Typ napájení	Konstantní proud, 1-10 V stmívatelné/programovatelné (CLO, Dyna dimming)
Typ světelného zdroje	LED (Typ SMD 5050)
Spotřeba energie (rozsah)	7 W - 20 W
Světelný tok	1 000 lm - 3 000 lm
Teplota chromatičnosti	3000 K / 4000 K (volitelně 2700 K)
Index podání barev	Ra >70
Optika	Volitelná optika, průsvitný nebo transparentní difuzor
Úhel vyzařování	5 možností, specifických pro danou aplikaci
Stupeň ochrany (IP)	IP66
Stupeň odolnosti proti nárazu (IK)	IK10
Střední doba životnosti	L90 >100 000 hodin
Rozsah okolní teploty (Ta-range)	-25°C až +50°C
Materiál	Hliník - vrchní kryt, uzavírací krytky; polykarbonátový difuzor
Barva / povrchová úprava	Anodizovaný, matně černý
Váha	6,6 kg
Certifikáty	CE, ENEC, ENEC+
Záruční lhůta	5 let

POUŽITÍ

Ulice, obytné zóny, parkoviště, zastávky, náměstí, centra měst, nákupní centra, cyklostezky, chodníky, parky apod.



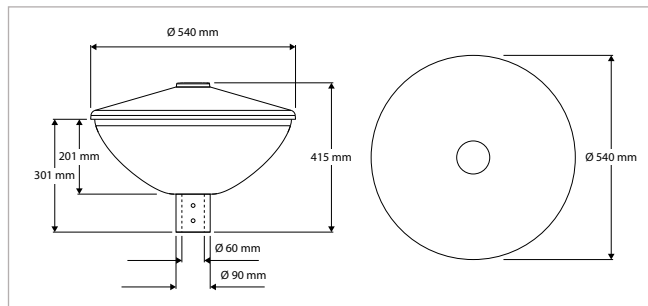


PRO-CONE – 3000 K – IP66 – IK10 – Ø 540 x 415 mm – ČERNÁ – SIGNIFY XITANIUM LITE PROGRAMOVATELNÉ NAPÁJENÍ

VERZE	CCT	CRI	SPOTŘEBA ENERGIE PRŮSVITNÉ	SPOTŘEBA ENERGIE TRANSPARENTNÍ	OBJ.Č.	DOSTUPNOST
1 000 lm, průsvitné / transparentní, typ optiky 1-5	3000 K	Ra >70	7,5 W	7,3 W	413801x0	-
1 250 lm, průsvitné / transparentní, typ optiky 1-5	3000 K	Ra >70	9,1 W	8,7 W	413801x1	-
1 500 lm, průsvitné / transparentní, typ optiky 1-5	3000 K	Ra >70	10,4 W	10,2 W	413801x2	-
1 600 lm, průsvitné, typ optiky 2, asymetrická, široký úhel	3000 K	Ra >70	11,4 W	10,9 W	41380113	☺
1 600 lm, průsvitné / transparentní, typ optiky 1-5	3000 K	Ra >70	11,4 W	10,9 W	413801x3	-
1 750 lm, průsvitné / transparentní, typ optiky 1-5	3000 K	Ra >70	12,4 W	11,9 W	413801x4	-
2 000 lm, průsvitné / transparentní, typ optiky 1-5	3000 K	Ra >70	13,9 W	13,7 W	413801x5	-
2 250 lm, průsvitné / transparentní, typ optiky 1-5	3000 K	Ra >70	15,4 W	15,1 W	413801x6	-
2 500 lm, průsvitné / transparentní, typ optiky 1-5	3000 K	Ra >70	17 W	16,5 W	413801x7	-
2 750 lm, průsvitné / transparentní, typ optiky 1-5	3000 K	Ra >70	18,5 W	18,1 W	413801x8	-
3 000 lm, průsvitné / transparentní, typ optiky 1-5	3000 K	Ra >70	19,9 W	19,5 W	413801x9	-

x = 0-4 - Průsvitný difuzor & Typ optiky 1, 2, 3, 4 nebo 5

x = 5-9 - Transparentní difuzor & Typ optiky 1, 2, 3, 4 nebo 5



PRO-CONE – 4000 K – IP66 – IK10 – Ø 540 x 415 mm – ČERNÁ – SIGNIFY XITANIUM LITE PROGRAMOVATELNÉ NAPÁJENÍ

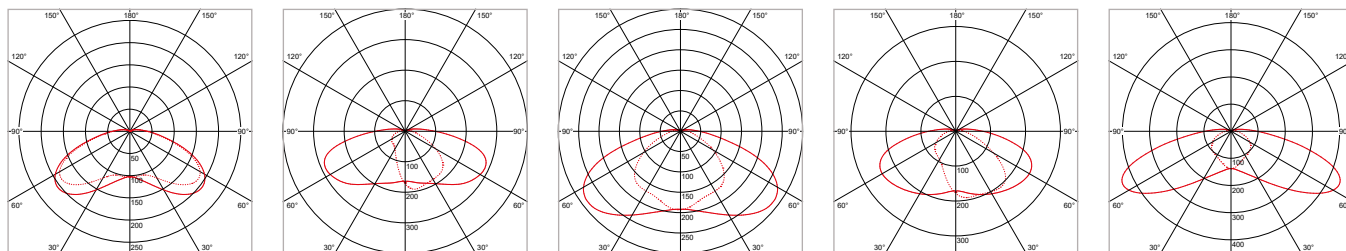
VERZE	CCT	CRI	SPOTŘEBA ENERGIE PRŮSVITNÉ	SPOTŘEBA ENERGIE TRANSPARENTNÍ	OBJ.Č.	DOSTUPNOST
1 000 lm, průsvitné / transparentní, typ optiky 1-5	4000 K	Ra >70	7,3 W	7 W	413802x0	-
1 250 lm, průsvitné / transparentní, typ optiky 1-5	4000 K	Ra >70	8,8 W	8,5 W	413802x1	-
1 500 lm, průsvitné / transparentní, typ optiky 1-5	4000 K	Ra >70	10,2 W	9,9 W	413802x2	-
1 600 lm, průsvitné / transparentní, typ optiky 1-5	4000 K	Ra >70	10,9 W	10,5 W	413802x3	-
1 750 lm, průsvitné / transparentní, typ optiky 1-5	4000 K	Ra >70	11,9 W	11,5 W	413802x4	-
2 000 lm, průsvitné / transparentní, typ optiky 1-5	4000 K	Ra >70	13,6 W	13 W	413802x5	-
2 250 lm, průsvitné / transparentní, typ optiky 1-5	4000 K	Ra >70	15,1 W	14,4 W	413802x6	-
2 500 lm, průsvitné / transparentní, typ optiky 1-5	4000 K	Ra >70	16,4 W	15,9 W	413802x7	-
2 750 lm, průsvitné / transparentní, typ optiky 1-5	4000 K	Ra >70	18,1 W	17,1 W	413802x8	-
3 000 lm, průsvitné / transparentní, typ optiky 1-5	4000 K	Ra >70	19,5 W	18,6 W	413802x9	-

x = 0-4 - Průsvitný difuzor & Typ optiky 1, 2, 3, 4 nebo 5

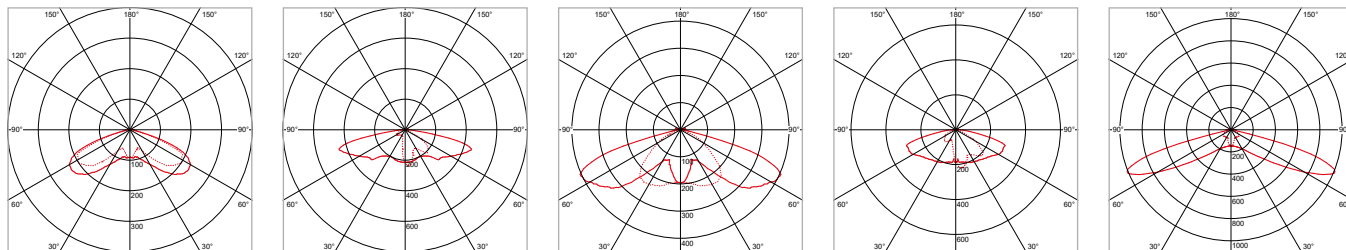
x = 5-9 - Transparentní difuzor & Typ optiky 1, 2, 3, 4 nebo 5

DISTRIBUCE OSVĚTLENÍ

PRŮSVITNÉ



TRANSPARENTNÍ



Typ optiky 1:
Symetrická (360°)

Typ optiky 2:
Asymetrická, široký úhel

Typ optiky 3:
Symetrická, široký úhel

Typ optiky 4:
Asymetrická, široký úhel

Typ optiky 5:
Symetrická, široký úhel

TYP OPTIKY	$\chi =$ (PRŮSVITNÉ)	$\chi =$ (TRANSPARENTNÍ)	DISTRIBUCE OSVĚTLENÍ	POUŽITÍ
1	0	5	Symetrická (360°)	Rezidenční zahrady, parky, parkoviště
2	1	6	Asymetrická, široký úhel	Rezidenční ulice
3	2	7	Symetrická, široký úhel	Ulice a náměstí v rezidenčních čtvrtích
4	3	8	Asymetrická, široký úhel	Cyklistické stezky
5	4	9	Symetrická, široký úhel	Cyklistické stezky a chodníky



KOMFORT, FUNKČNOST, ODOLNOST, SNADNÁ INSTALACE A ÚDRŽBA, VŠE V JEDNOM DESIGNU

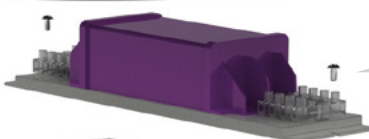
UDRŽITELNÉ

Vrchní kryt a uzávěr
z eloxovaného hliníku
v černé barvě



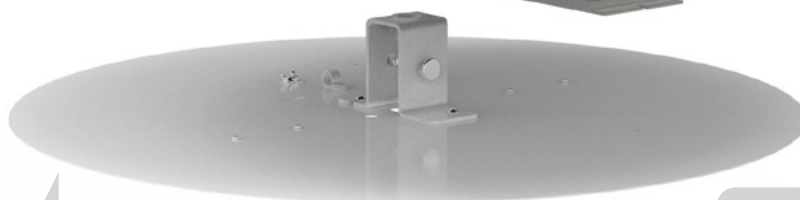
ÚSPORA ČASU

Snadno vyměnitelné
napájení



PRAKTICKÉ

Snadná výměna
světelného zdroje



VODĚODOLNÉ

Těsnění IP66
s pryžovým kroužkem



BEZPEČNÉ

Spodní kryt z nárazuvzdorného
(IK10) a nehořlavého,
průsvitného nebo průhledného
polykarbonátu



SNADNÁ MONTÁŽ

Stožár (Ø 60 mm) z eloxovaného
hliníku v černé barvě
Standardní včetně 5 m napájecího kabelu

PROLUMIA®

PROLUMIA NL

Riga 10
2993 LW BARENDRECHT
T +31 (0)180 64 54 00
E info@prolumia.nl

PROLUMIA BE

Saffierstraat 5 - Unit 10A
2200 HERENTALS
T +32 (0)14 25 07 70
E info@prolumia.be

PROLUMIA CZ

Ke Slivenci 48
154 00 PRAHA 5 - LOCHKOV
T +420 222 563 003
E info@prolumia.cz

PROLUMIA DE

Feldbergstraße 57
61440 OBERURSEL
T +49 6171 8989 594
E info@prolumia.de

VÍCE INFORMACÍ O PRO-CONE ONLINE:



Verze: 1.0 - 2026-03

Nedelko věnuje maximální pozornost tomuto katalogu a spolehlivosti a aktuálnosti informací v něm obsažených.

I přes veškerou péči nelze vždy zabránit nepřesnostem.

Nedelko neručí za chyby nebo nepřesnosti.

Pro nejaktuálnější informace prosím kontaktujte naše obchodní oddělení.