

PROLUMIA®

PRO-CONE OPENBARE VERLICHTINGS- ARMATUREN

FUTURE-PROOF, CIRCULAIR
KEGELARMATUUR
VOOR HET OPTIMAAL VERLICHTEN
VAN DE OPENBARE RUIJTE

TOT 160 LM/W
NU MET ENEC+
CERTIFICERING



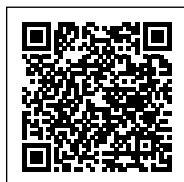


PRO-CONE OPENBARE VERLICHTINGS- ARMATUREN

FUTURE-PROOF, CIRCULAIR
KEGELARMATUUR VOOR HET
OPTIMAAL VERLICHTEN VAN DE
OPENBARE RUIMTE

De Pro-Cone is een ENEC+-gecertificeerd, vandaalbestendig en circulair kegelarmatuur, dat garant staat voor het optimaal verlichten van de openbare ruimte. Dit zonder overbodige lichthinder en -vervuiling, doordat de mogelijkheid bestaat om 5 verschillende lenstypen toe te passen. Hierdoor is licht naar wens te creëren. Door de vele extra opties, de lange levensduur, de hoge efficiëntie en de keuze uit verschillende lenzen, is de Pro-Cone zeer breed toepasbaar. Ideaal voor het gebruik in woonwijken, parkeerterreinen, fietspaden, pleinen en centrumgebieden.

MEER INFO OVER
PRO-CONE ONLINE:



KENMERKEN & EIGENSCHAPPEN

- Circulair kegelarmatuur
- IP66 / IK10
- Lumileds LED's
- Mediaan nuttige levensduur L90 >100.000 uur
- Signify Xitanium Lite programmable driver
- Tot 3.000 lm en efficiency tot 160 lm/W, keuze uit 3000 K en 4000 K
- 5 lichtverdelingen beschikbaar d.m.v. LEDIL lenzen
- Optioneel: Dyna dimming (5 vrij programmeerbare stappen), DALI dimbaar en Zhaga Book 18 connector
- Voorzien van 5 m aangemonteerde H05RN-F 3 x 1 mm² kabel

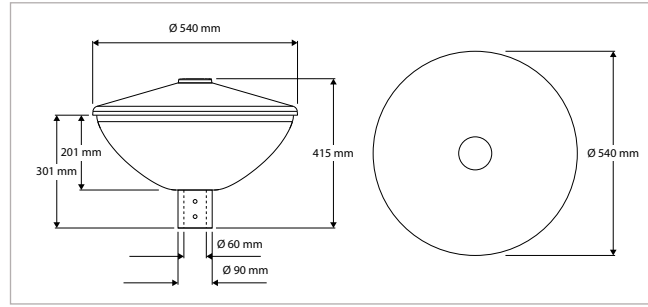
ALGEMENE SPECIFICATIES

Type armatuur	Paaltop-kegelarmatuur (Ø 60 mm)
Toepassing	Straat- en terreinverlichting
Installatieomgeving	Outdoor, openbare ruimte
Verlichtingsdoel	Algemeen, openbare verlichting
Armatuurversie	Transparante en translucente uitvoering, 5 optieken en variabel lumenpakket
Elektrische veiligheidsklasse	Klasse I
AC-spanning & frequentie	220-240 V AC 50-60 Hz
Type driver	Constant current, 1-10 V dim-/programmeerbaar (CLO, Dyna dimming)
Type lichtbron	LED (type SMD 5050)
Opgenomen vermogen	7 W - 20 W
Lichtstroom	1.000 lm - 3.000 lm
Lichtkleur	3000 K / 4000 K (optioneel 2700 K)
Kleurweergave-index	Ra >70
Optiek	Lensoptiek, heldere of frosted diffuser
Verlichtingshoek	5 opties, toepassingsspecifiek
Beschermingsgraad	IP66
Slagvastheid	IK10
Mediaan nuttige levensduur	L90 >100.000 uur
Bedrijfstemperatuur	-25°C tot +50°C
Materiaal	Aluminium bovenkap, maststuk en afsluitdop en polycarbonaat lichtkap
Kleur/afwerking	Geanodiseerd, matzwart
Gewicht	6,6 kg
Certificering	CE, ENEC, ENEC+
Garantieduur	5 jaar

TOEPASSINGEN

Woonstraten, woonerven, parkeerterreinen, bushaltes, stads-/dorpspleinen, binnensteden, winkelcentra, fiets- en voetgangerspaden, parken en andere locaties in de bebouwde kom

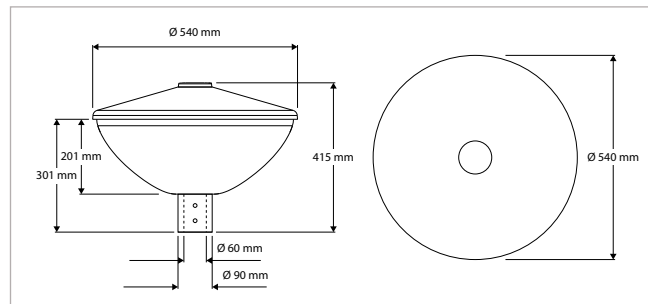




PRO-CONE – 3000 K – IP66 – IK10 – Ø 540 x 415 mm – ZWART – SIGNIFY XITANIUM LITE PROGR. DRIVER

VERSIE	LICHTKLEUR	KLEURWEERGAVE	VERMOGEN TRANSLUCENT	VERMOGEN TRANSPARANT	ART.NR.	VOORRAAD
1.000 lm, translucet / transparant, lenstype 1-5	3000 K	Ra >70	7,5 W	7,3 W	413801x0	-
1.250 lm, translucet / transparant, lenstype 1-5	3000 K	Ra >70	9,1 W	8,7 W	413801x1	-
1.500 lm, translucet / transparant, lenstype 1-5	3000 K	Ra >70	10,4 W	10,2 W	413801x2	-
1.600 lm, translucet, lenstype 2, asymmetrisch, breedstralend	3000 K	Ra >70	11,4 W	10,9 W	41380113	☺
1.600 lm, translucet / transparant, lenstype 1-5	3000 K	Ra >70	11,4 W	10,9 W	413801x3	-
1.750 lm, translucet / transparant, lenstype 1-5	3000 K	Ra >70	12,4 W	11,9 W	413801x4	-
2.000 lm, translucet / transparant, lenstype 1-5	3000 K	Ra >70	13,9 W	13,7 W	413801x5	-
2.250 lm, translucet / transparant, lenstype 1-5	3000 K	Ra >70	15,4 W	15,1 W	413801x6	-
2.500 lm, translucet / transparant, lenstype 1-5	3000 K	Ra >70	17 W	16,5 W	413801x7	-
2.750 lm, translucet / transparant, lenstype 1-5	3000 K	Ra >70	18,5 W	18,1 W	413801x8	-
3.000 lm, translucet / transparant, lenstype 1-5	3000 K	Ra >70	19,9 W	19,5 W	413801x9	-

x = 0-4 - Translucete diffuser & Lenstype 1, 2, 3, 4 of 5
 x = 5-9 - Transparante diffuser & Lenstype 1, 2, 3, 4 of 5



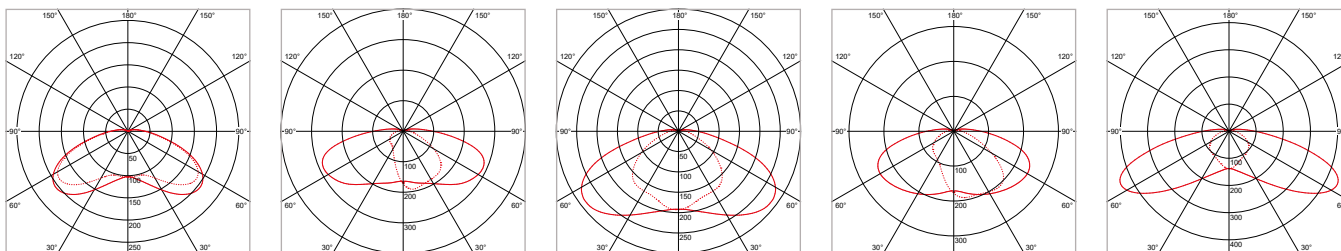
PRO-CONE – 4000 K – IP66 – IK10 – Ø 540 x 415 mm – ZWART – SIGNIFY XITANIUM LITE PROGR. DRIVER

VERSIE	LICHTKLEUR	KLEURWEERGAVE	VERMOGEN TRANSLUCENT	VERMOGEN TRANSPARANT	ART.NR.	VOORRAAD
1.000 lm, translucet / transparant, lenstype 1-5	4000 K	Ra >70	7,3 W	7 W	413802x0	-
1.250 lm, translucet / transparant, lenstype 1-5	4000 K	Ra >70	8,8 W	8,5 W	413802x1	-
1.500 lm, translucet / transparant, lenstype 1-5	4000 K	Ra >70	10,2 W	9,9 W	413802x2	-
1.600 lm, translucet / transparant, lenstype 1-5	4000 K	Ra >70	10,9 W	10,5 W	413802x3	-
1.750 lm, translucet / transparant, lenstype 1-5	4000 K	Ra >70	11,9 W	11,5 W	413802x4	-
2.000 lm, translucet / transparant, lenstype 1-5	4000 K	Ra >70	13,6 W	13 W	413802x5	-
2.250 lm, translucet / transparant, lenstype 1-5	4000 K	Ra >70	15,1 W	14,4 W	413802x6	-
2.500 lm, translucet / transparant, lenstype 1-5	4000 K	Ra >70	16,4 W	15,9 W	413802x7	-
2.750 lm, translucet / transparant, lenstype 1-5	4000 K	Ra >70	18,1 W	17,1 W	413802x8	-
3.000 lm, translucet / transparant, lenstype 1-5	4000 K	Ra >70	19,5 W	18,6 W	413802x9	-

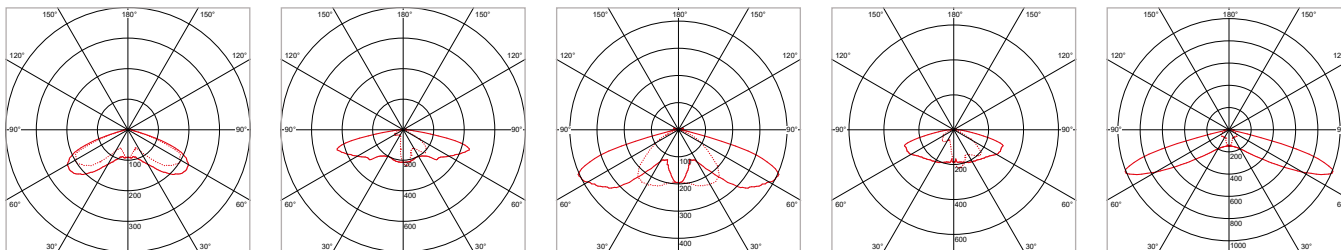
x = 0-4 - Translucete diffuser & Lenstype 1, 2, 3, 4 of 5
 x = 5-9 - Transparante diffuser & Lenstype 1, 2, 3, 4 of 5

LICHTVERDELINGEN

TRANSLUCENT



TRANSPARENT



Lenstype 1:
Symmetrisch, rond (360°)

Lenstype 2:
Asymmetrisch, breedstralend

Lenstype 3:
Symmetrisch, breedstralend

Lenstype 4:
Asymmetrisch, breedstralend

Lenstype 5:
Symmetrisch, breedstralend

LENSTYPE	X = (TRANSLUCENT)	X = (TRANSPARENT)	LICHTVERDELING	TOEPASSING
1	0	5	Symmetrisch, rond (360°)	Woonerven, parken, parkeerterreinen
2	1	6	Asymmetrisch, breedstralend	Woonstraten
3	2	7	Symmetrisch, breedstralend	Woonstraten en pleinen
4	3	8	Asymmetrisch, breedstralend	Fietspaden
5	4	9	Symmetrisch, breedstralend	Fiets- en voetgangerspaden

DUURZAAMHEID & CERTIFICERINGEN

ECOVADIS, CO₂-PRESTATIELADDER & ISO



COMFORT, FUNCTIONALITEIT, DUURZAAMHEID EN EENVOUDIGE MONTAGE EN ONDERHOUD GECOMBINEERD IN ÉÉN DESIGN

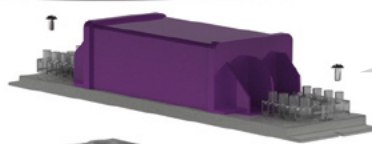
DUURZAAM

Zwart geanodiseerde aluminium bovenkap en sluiting



TIJDBESPARING

Driver unit eenvoudig stekkerbaar uit te wisselen



GEMAK

Lichtbron eenvoudig uit te wisselen



WATERDICHT

IP66 afdichting d.m.v. rubberen ring



VEILIG

Onderkap uit slagvast (IK10) en vlamdovend, translucient of transparant polycarbonaat



EENVOUDIGE MONTAGE

Mastopzetstuk (Ø 60 mm) uit zwart geanodiseerd aluminium
Standaard incl. 5 m aansluitsnoer

PROLUMIA®

PROLUMIA NL

Riga 10
2993 LW BARENDRECHT
T +31 (0)180 64 54 00
E info@prolumia.nl

PROLUMIA BE

Saffierstraat 5 - Unit 10A
2200 HERENTALS
T +32 (0)14 25 07 70
E info@prolumia.be

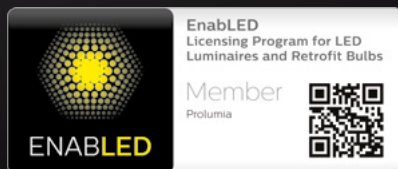
PROLUMIA CZ

Ke Slivenci 48
154 00 PRAHA 5 - LOCHKOV
T +420 222 563 003
E info@prolumia.cz

PROLUMIA DE

Feldbergstraße 57
61440 OBERURSEL
T +49 6171 8989 594
E info@prolumia.de

PROLUMIA IS LID VAN:



MEER INFO OVER PRO-CONE ONLINE:



Versie: 1.4 - 2026-03

Nedelko B.V. besteedt de uiterste zorg aan haar documentatie en de betrouwbaarheid en actualiteit van de daarin opgenomen gegevens. Ondanks alle zorgvuldigheid kunnen onjuistheden en onvolledigheden echter niet altijd worden voorkomen. Nedelko B.V. is niet aansprakelijk voor fouten of onjuistheden. Voor de meest actuele gegevens kunt u contact opnemen met onze afdeling verkoop binnendienst.