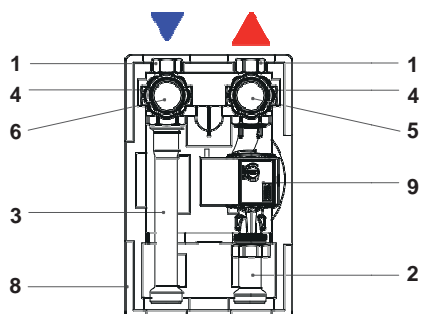
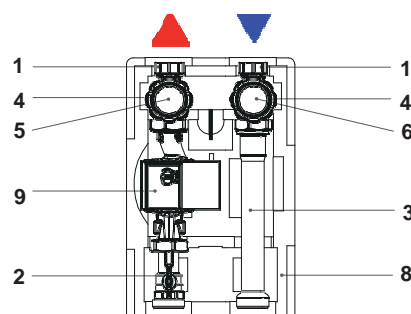


Onderdelen nr.

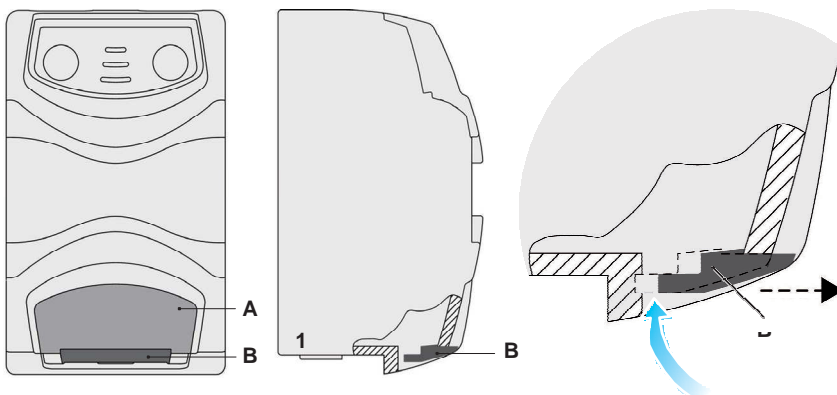
1	Mengventiel 3 weg DN 25 TV3 met hendel	1
2	Messing kogelkraan DN 25 met hendel	2
3	Passtuk voor retour DN 25 met terugslagklep	1
4	Rood handwiel met thermometer	1
5	Blauw handwiel met thermometer	1
6	Dichtingen	1
7	Isolatie in EPP zwart	1
8	circulatiepomp	1

De standaard pompgroep wordt geleverd met de aanvoer rechts. Om de aanvoer naar links te zetten, plaats de componenten zoals afgebeeld in de tekening hieronder en werk zoals aangegeven

Aanvoer rechts
CIRCUIT INSTALLATIE

CV ketel / VERDEELKOLLEKTOR
Aanvoer links
CIRCUIT INSTALLATIE

CV ketel / VERDEELKOLLEKTOR

UITVOERING VERWARMING

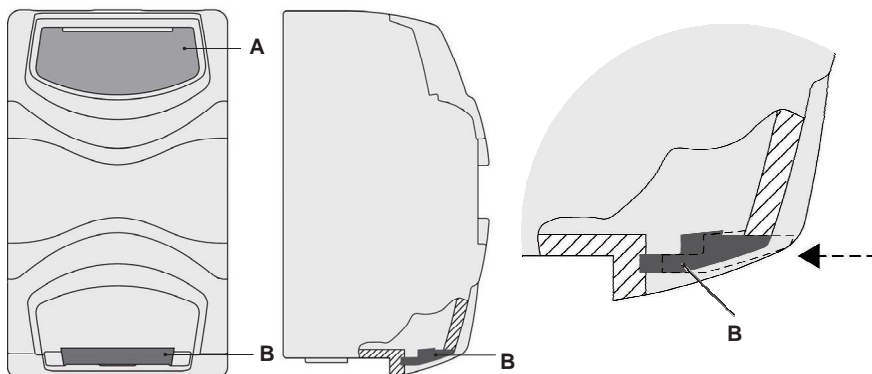

Uitvoering VERARMING
(winterperiode)
Met de luchtcirculatie om oververhitting van de elektrische componenten te voorkomen.



(I) - Plaats de cap A zoals aangegeven. Zorg ervoor dat de schuifdeel B is gepositioneerd zoals aangegeven in de afbeelding.

Modalité REFROIDISSEMENT


Uitvoering KOELING
(zomerperiode)
Gesloten dicht met afdekkap om condensatie in de module te voorkomen.



(I) - Verwijder cap A en plaats op het punt zoals getoond. Zorg ervoor dat het schuifdeel B in de positie wordt geschoven, zoals aangegeven in de afbeelding