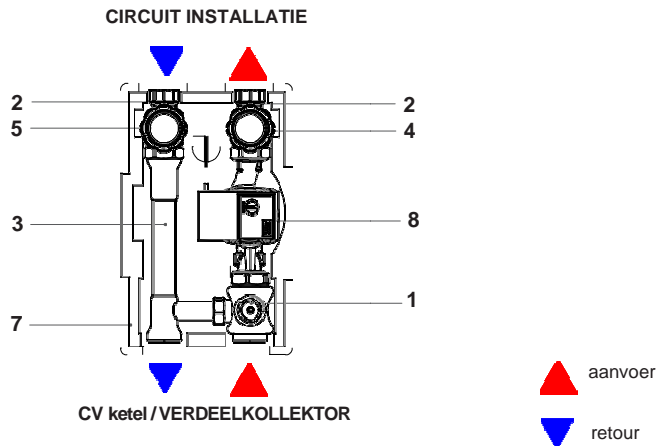
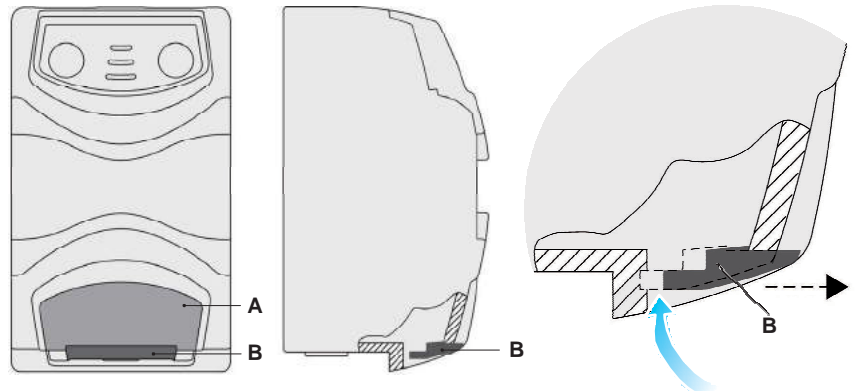


Onderdelen	nr.
1 Mengventiel 3 weg DN 25 TV3 met hendel	1
2 Messing kogelkraan DN 25 met hendel	2
3 Passtuk voor retour DN 25 met terugslagklep	1
4 Rood handwiel met thermometer	1
5 Blauw handwiel met thermometer	1
6 Dichtingen	1
7 Isolatie in EPP zwart	1
8 circulatipomp	1

De pompgroep wordt standaard geleverd met aanvoer aan rechterzijde

Aanvoer rechterzijde

UITVOERING VERWARMING

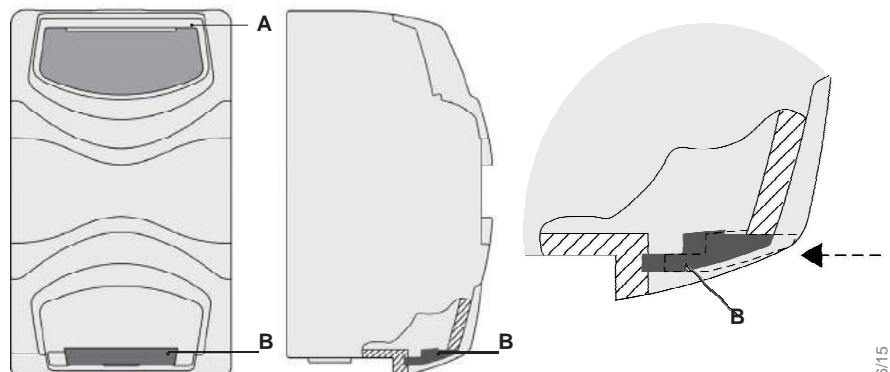

**Uitvoering VERWARMING
(winterperiode)**
Met de luchtcirculatie om oververhitting van de elektrische componenten te voorkomen.



(I) - Plaats de cap A zoals aangegeven. Zorg ervoor dat de schuifdeel B is gepositioneerd zoals aangegeven in de afbeelding.

UITVOERING KOELING

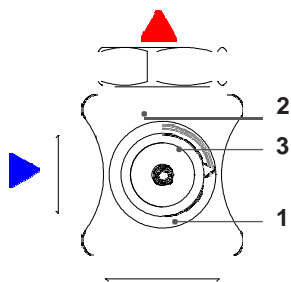

**Uitvoering KOELING
(zomerperiode)**
Gesloten dicht met afdekkap om condensatie in de module te voorkomen.



(I) - Verwijder cap A en plaats op het punt zoals getoond.



Zorg ervoor dat het schuifdeel B in de positie wordt geschoven, zoals aangegeven in de afbeelding

rechtse aanvoer



De klep wordt alleen geleverd met levering aan de rechterkant.

1. Plaat met referentie schaal 0-10.
2. Klemflens.
3. Draaiknop.

 Aanvoer  Retour