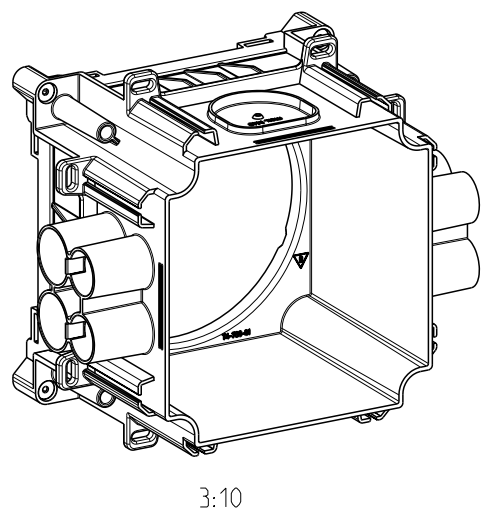
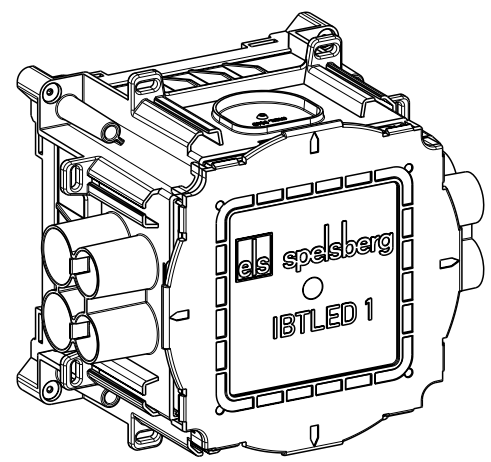


IBT LED ohne Frontteil  
without front part



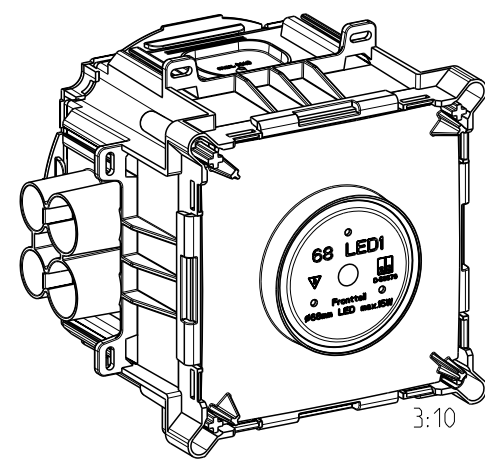
3:10

IBT LED 1-0



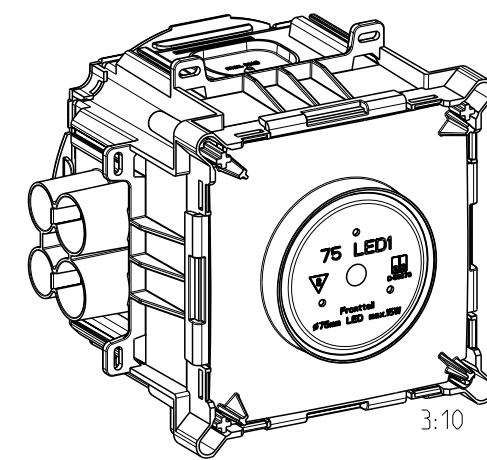
3:10

IBT LED 1 + FT68R



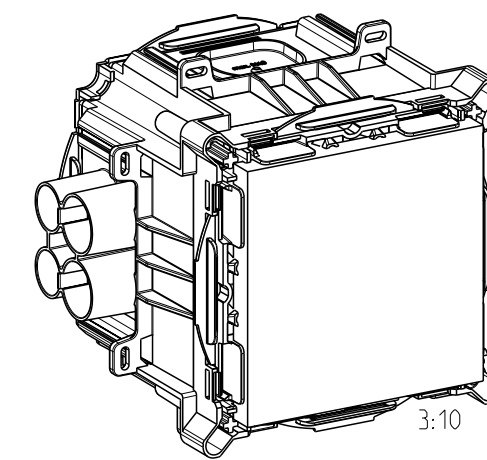
3:10

IBT LED 1 + FT75R

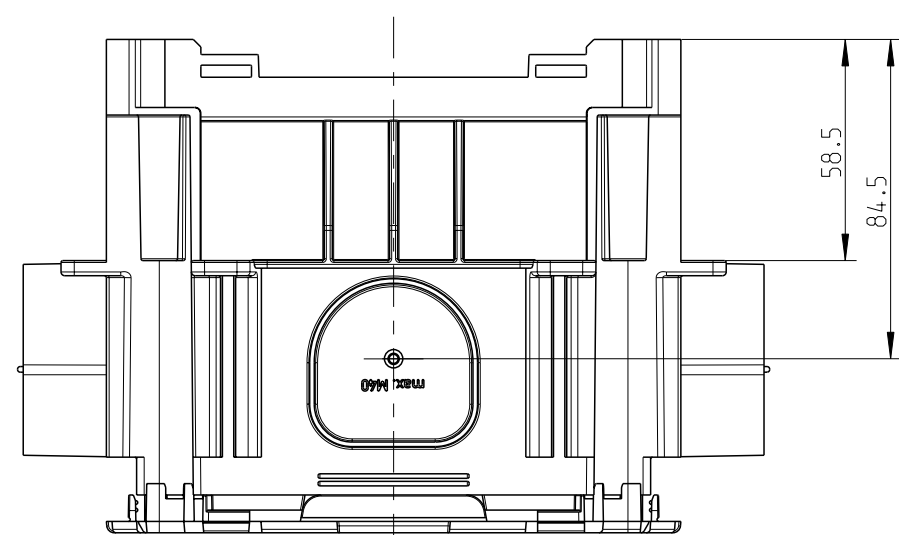
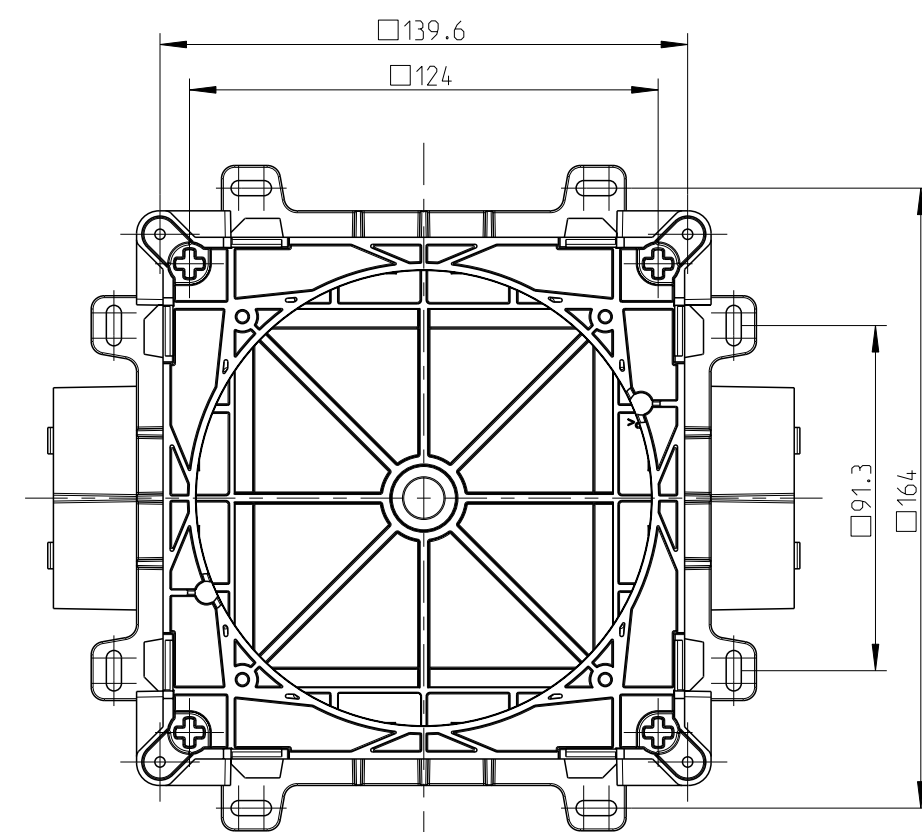
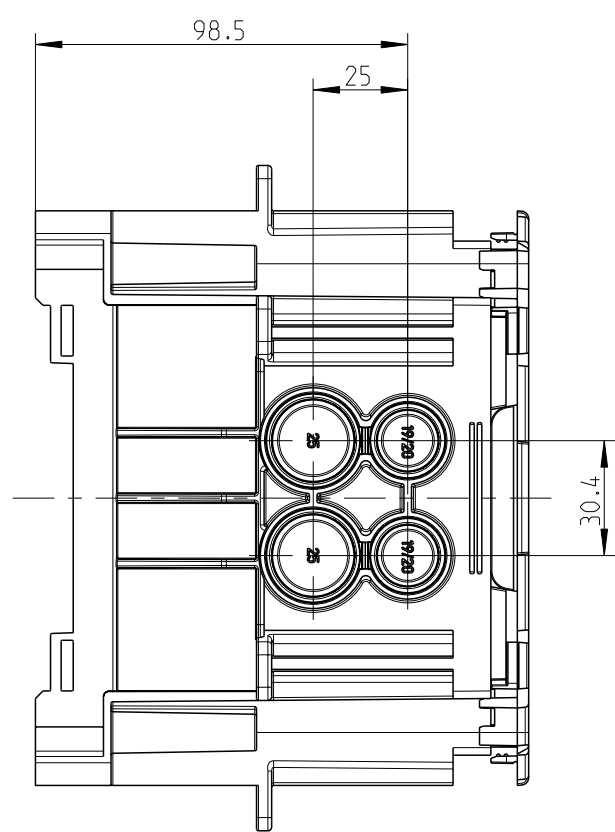
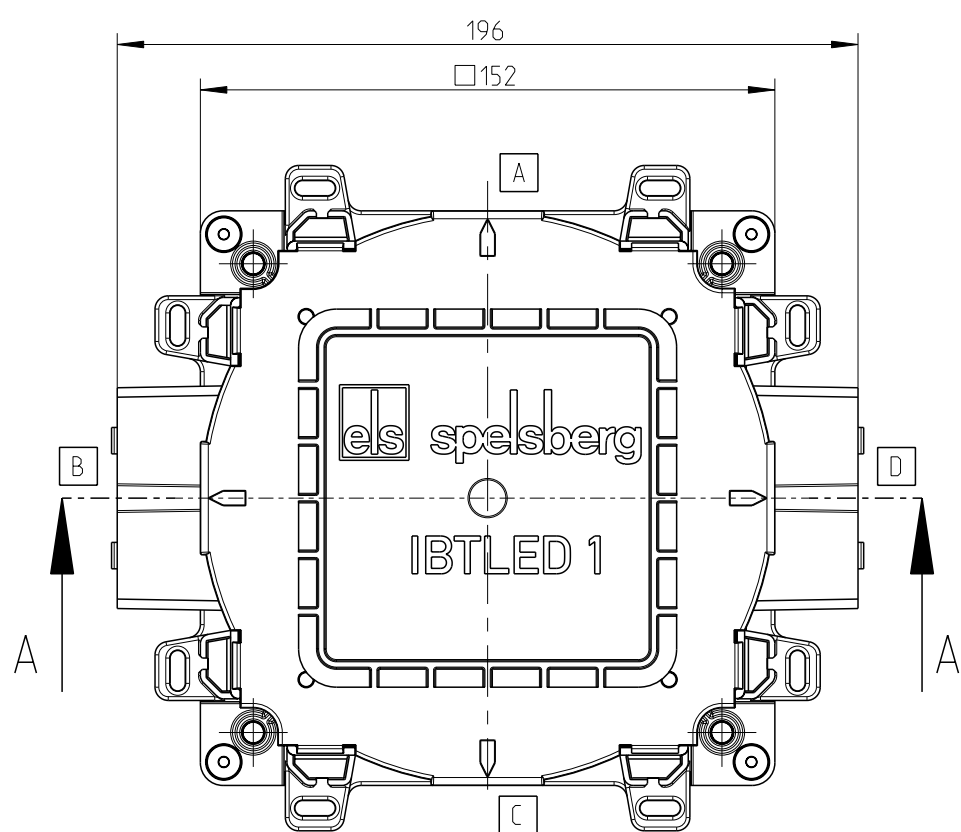
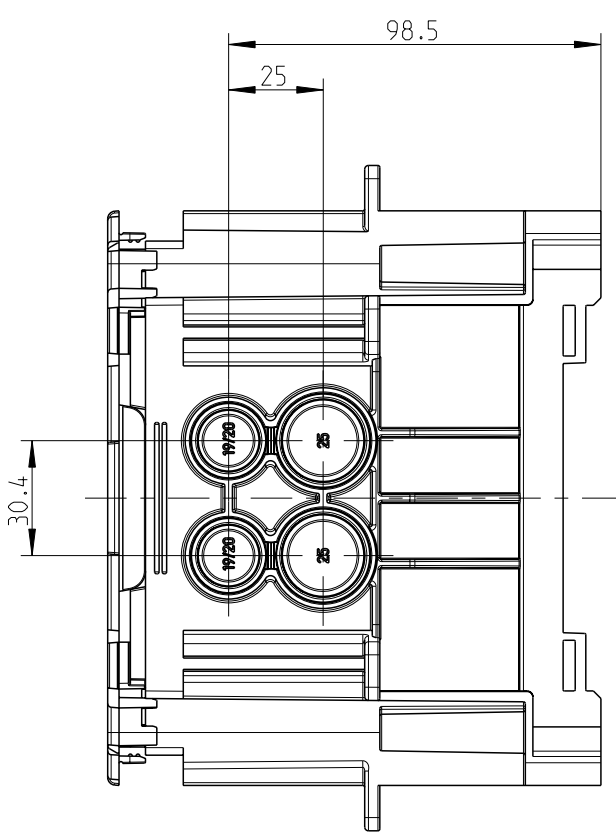
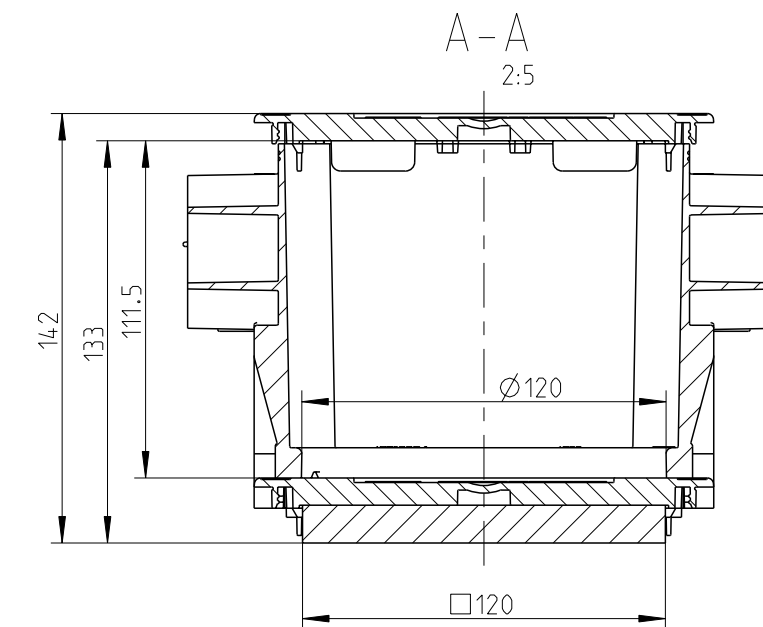
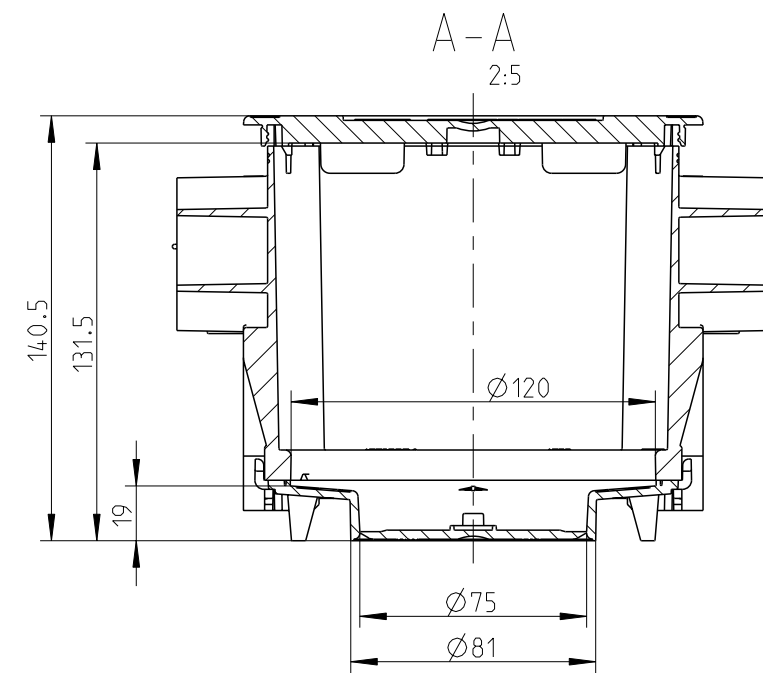
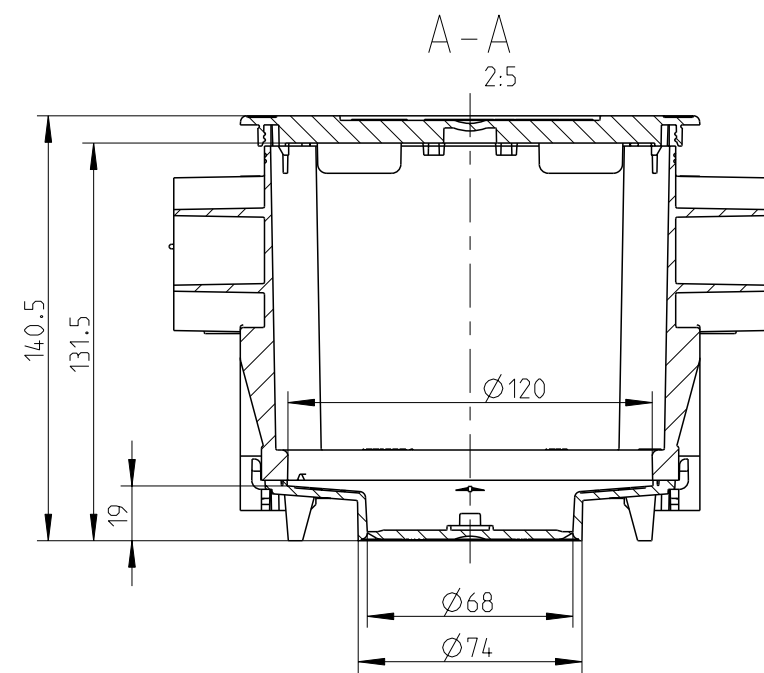
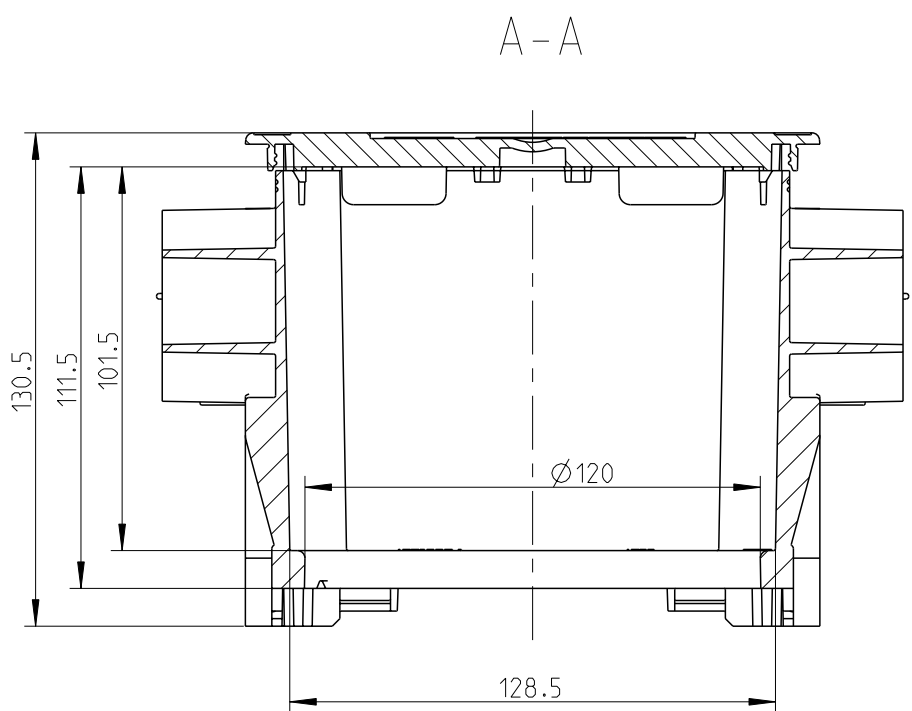


3:10

IBT LED 1 + FTF1



3:10



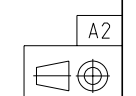
Seite A+C  
Side A+C

Fehlende Maße können dem DXF entnommen werden

Missing dimensions are provided in the DXF

Schutzvermerk ISO 16016 beachten. Refer to protection notice ISO 16016. Maßstab: 1:2

es spelsberg  
 Massblatt/ Dimension sheet  
 IBTLED 1  
 M-IBT-LED-1



1 Freigabe 15.05.20 ©Gartenbau Modellbau M-IBT-LED-1 ©Gartenbau Zeichnung M-IBT-LED-1