

Merk hansgrohe
 Artikelnaam **Tecturis S** 3-gats ééngreeps badrandkraan met sBox
 Art.nr. 73447000
 Oppervlakte chroom
 Netto prijs 625,78 EUR



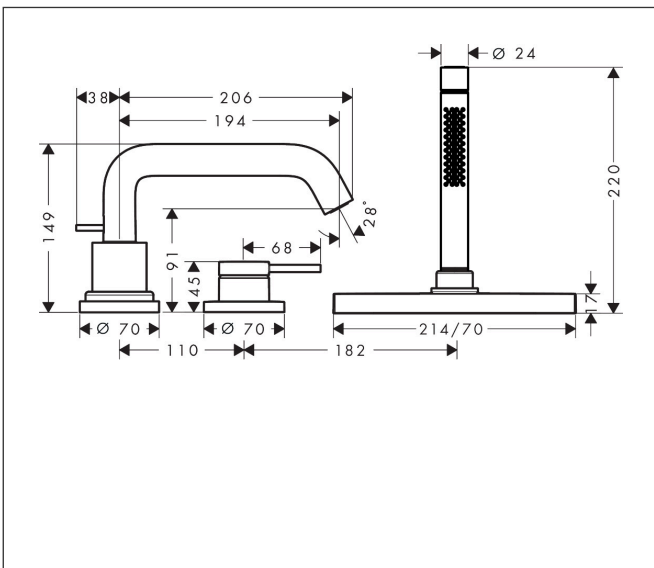
Product foto



Kenmerken

- voorsprong uitloop 194 mm
- doorstroomhoeveelheid bovenste uitloop: 9 l/min
- waterdoorstroom onderuitgang: 20 l/min
- straalsoort mengkraan: normale straal
- straalsoort handdouche: Rain, MonoRain
- sBox voor een stille, soepele en beschermde geleiding van de slang
- maximale doorstroomhoeveelheid bij 3 bar: 20 l/min
- keramisch kardoes
- omstelling met automatische reset
- met geïntegreerde zekerheidscombinatie EN 1717. Let op: alleen te gebruiken in combinatie met Exafill
- aansluiting: inbouwdeel
- montage op badrand

Maat tekeningen



Technologie



Straalsoorten




Certificaat



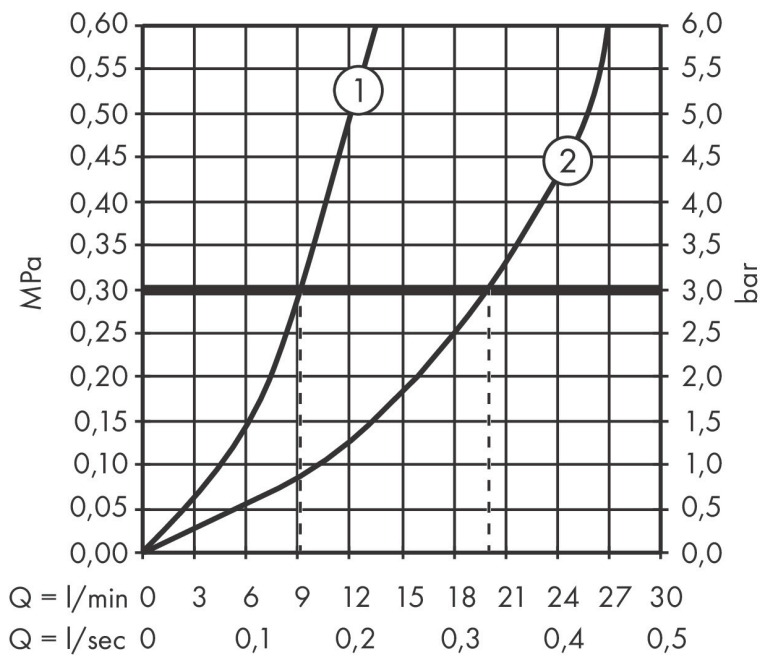
Merk	hansgrohe
Artikelnaam	Tecturis S 3-gats ééngreeps badrandkraan met sBox
Art.nr.	73447000
Oppervlakte	chrom
Netto prijs	625,78 EUR

Benodigde onderdelen

Product foto	Artikelnaam	Art.nr.	Prijs
	hansgrohe Inbouwdeel voor een 3-gats ééngreeps badrandkraan	13481180	481,81

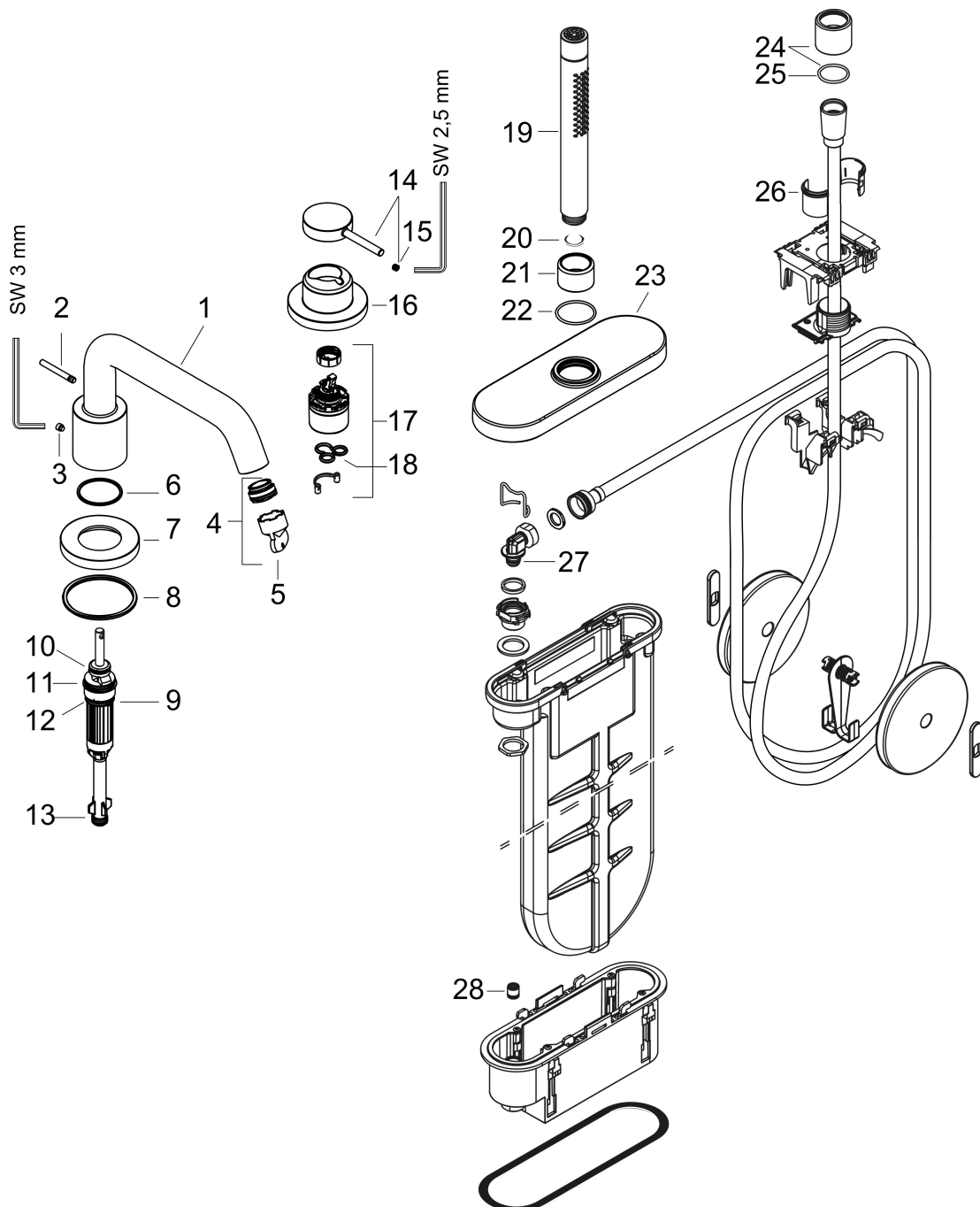
Merk hansgrohe
 Artikelnaam **Tecturis S** 3-gats ééngreeps badrandkraan met sBox
 Art.nr. 73447000
 Oppervlakte chroom
 Netto prijs 625,78 EUR

Stroomschema



Merk hansgrohe
 Artikelnaam **Tecturis S** 3-gats ééngreeps badrandkraan met sBox
 Art.nr. 73447000
 Oppervlakte chroom
 Netto prijs 625,78 EUR

Explosietekening voor bouwjaar: >10/23



Merk	hansgrohe
Artikelnaam	Tecturis S 3-gats ééngreeps badrandkraan met sBox
Art.nr.	73447000
Oppervlakte	chrom
Netto prijs	625,78 EUR

Onderdelen voor bouwjaar: >10/23

Pos	Beschrijving	Art.nr.	Prijs
1	uitloop compl.	87685000	147,60
2	trekknop	98707000	20,40
3	inbusschroef M6x6	97660000	3,00
4	perlator M24x1 (38 l/min)	93965000	20,40
5	montagesleutel	95290000	7,70
6	O-ring 41x1,5	98168000	3,00
7	rozet voor uitloop	93978000	113,70
8	O-ring 58x3	98202000	3,00
9	omstelling compl.	96775000	64,30
10	O-Ring 14x2,5	98189000	3,00
11	O-Ring 23x2,5	98183000	3,00
12	O-ring 20x2,5	92602000	4,80
13	O-ring 9x2,5	98217000	3,00
14	greep	87117000	40,60
15	inbusschroef M5x5	98446000	3,00
16	rozet voor greep	87124000	40,60
17	kardoes compl.	93895000	40,60
18	dichting	95008000	7,70
19	Handdouche	28532000	225,46
20	zeefdichting	94246000	3,00
21	moer	97584000	12,70
22	O-Ring 32x2	98193000	3,00
23	rozet	93505000	113,70
24	moer	93591000	113,70
25	O-ring 24x2	98388000	3,00
26	inleg voor douchehouder	96942000	10,40
27	O-ring 9x2	98119000	3,00
28	terugslagklep DW 10	96456000	7,70
a	Basisset	13481180	481,81
b	montageframe	93908000	64,30
c	sBox	94679000	300,40