

- Regelkracht 1500 N
- Nominale spanning AC/DC 24 V
- Aansturing modulerend, communicatief  
2...10 V variabel
- Slag 50 mm
- Communicatie via Belimo MP-bus
- Omvorming van sensorsignalen



## Technische gegevens

<b>Elektrische gegevens</b>	Nominale spanning	AC/DC 24 V
	Nominale spanningsfrequentie	50/60 Hz
	Functiebereik	AC 19.2...28.8 V / DC 21.6...28.8 V
	Verbruik in bedrijf	3.5 W
	Verbruik in rust	1.5 W
	Verbruik dimensionering	5 VA
	Aansluiting voeding / regeling	Aansluitklemmen 4 mm <sup>2</sup> (kabel ø4...10 mm)
	Parallelbedrijf	Ja (houd rekening met de vermogensgegevens)
<b>Communicatie gegevensbus</b>	Communicatieve besturing	MP-Bus
	Aantal knooppunten	MP-Bus max. 8
<b>Functionele gegevens</b>	Motorregelkracht	1500 N
	Werkbereik Y	2...10 V
	Ingangsimpedantie	100 kΩ
	Werkbereik Y instelbaar	Beginpunt 0.5...30V Eindpunt 2.5...32 V
	Bedrijfsmodi optioneel	open/dicht 3-punts (alleen AC) Modulerend (gelijkstroom 0...32 V)
	Standterugmelding U	2...10 V
	Opmerking standterugmelding U	Max. 0.5 mA
	Standterugkoppeling U instelbaar	Beginpunt 0.5...8 V Eindpunt 2.5...10 V
	Positienauwkeurigheid	±5%
	Handinstelling	met drukknop, vergrendelbaar
	Slag	50 mm
	Motorlooptijd	150 s / 50 mm
	Looptijd motor instelbaar	90...150 s
	Adaptatie regelbereik	handmatig (automatisch bij eerste opstart)
	Regelbereikadaptatie instelbaar	Niet handelen Adaptatie bij inschakelen Aanpassing na indrukken van de handmatige overnameknop
	Dwangsturingregeling	MAX. (maximumstand) = 100 % MIN. (minimale stand) = 0 % ZS (tussenstand, alleen wisselstroom) = 50 %
	Dwangsturing, instelbaar	MAX = (MIN + 33%)...100% ZS = MIN...MAX
	Geluidsniveau, motor	55 dB(A)
	Standaanwijzing	Mechanisch, 5...50 mm slag

<b>Veiligheidsgegevens</b>	Beschermingsklasse IEC/EN	III, Veiligheidslaagspanning (SELV, Safety Extra-Low Voltage)
	Voedingsbron UL	Class 2 Supply
	Beschermingsgraad IEC/EN	IP54
	Beschermingsgraad NEMA/UL	NEMA 2
	Behuizing	UL-behuizing Type 2
	EMC	CE overeenkomstig 2014/30/EU
	IEC/EN-certificering	IEC/EN 60730-1 and IEC/EN 60730-2-14
	UL Approval	cULus overeenkomstig UL60730-1A, UL60730-2-14 en CAN/CSA E60730-1 De UL-markering op de aandrijving is afhankelijk van de productielocatie, de inrichting voldoet echter in ieder geval aan de UL-norm
	Type actie	Type 1
	Stootspanningstoevoer dimensionering / regeling	0.8 kV
	Vervuilinggraad	3
	Omgevingsvochtigheid	Max. 95% relatieve vochtigheid, niet condenserend
	Omgevingstemperatuur	0...50°C [32...122°F]
	Opslagtemperatuur	-40...80°C [-40...176°F]
Onderhoud	onderhoudsvrij	
<b>Gewicht</b>	<b>Gewicht</b>	5.5 kg

## Veiligheidsaanwijzingen



- Dit apparaat is ontworpen voor gebruik in stationaire verwarmings-, ventilatie- en airconditioningsinstallaties en mag niet worden gebruikt buiten het gespecificeerde toepassingsgebied, met name in vliegtuigen of andere luchttransportmiddelen.
- Buitentoepassing: alleen mogelijk als geen (zee)water, sneeuw, ijs, zonnestraling of agressieve gassen direct inwerken op de aandrijving en als gearandeerd is dat de omgevingsvoorwaarden te allen tijde binnen de drempelwaarden van het datablad blijven.
- Alleen bevoegde specialisten mogen de installatie uitvoeren. Alle relevante wettelijke of institutionele installatievoorschriften moeten worden nageleefd tijdens de installatie.
- De schakelaar voor het wijzigen van de bewegingsrichting en dus het sluitpunt mag enkel door bevoegde specialisten worden versteld. De bewegingsrichting is kritiek, met name voor vorstbeschermingscircuits.
- Het apparaat mag alleen worden geopend bij de fabrikant. Het bevat geen onderdelen die door de gebruiker kunnen worden vervangen of gerepareerd.
- Het apparaat bevat elektrische en elektronische componenten en mag niet worden weggegooid als huishoudelijk afval. Alle lokale voorschriften en vereisten moeten worden gerespecteerd.

## Productkenmerken

- Werking** Conventionele bediening:  
De aandrijving wordt aangesloten op een standaard aanstuursignaal van 0...10 V en gaat naar de positie gedefinieerd door het aanstuursignaal. De meetspanning U dient voor de elektrische weergave van de aandrijvingspositie 0.5...100% en als aanstuursignaal voor andere aandrijvingen.
- Bediening op bus:  
De aandrijving ontvangt het digitale aanstuursignaal van de overkoepelende regelaar via de MP-bus en gaat naar de gedefinieerde positie. De aansluiting U dient als communicatie-interface en levert geen analoge meetspanning.

<b>Omvormer voor sensoren</b>	Aansluitingsoptie voor een sensor (passieve of actieve sensor of schakelcontact). De MP-aandrijving dient als analoge/digitale omvormer voor de overdracht van het sensorsignaal via MP-bus naar het overkoepelende systeem.
<b>Parametreerbare aandrijvingen</b>	De fabrieksinstellingen dekken de meest gebruikelijke toepassingen. Afzonderlijke parameters kunnen worden gewijzigd met de Belimo servicetools MFT-P of ZTH EU.
<b>Montage aan externe kleppen</b>	De RetroFIT-aandrijvingen voor installatie op een breed gamma ventielen van verschillende fabrikanten bestaan uit een aandrijving, universele ventielhalsadapter en universele ventielspindeladapter. Pas om te beginnen de ventielhals en de ventielspindel aan, bevestig dan de RetroFIT-aandrijving aan de ventielhalsadapter, bevestig deze op het ventiel en start. De ventielhalsadapter/aandrijving kan over 360° worden gedraaid op de ventielhals, op voorwaarde dat het formaat van het geïnstalleerde ventiel dit mogelijk maakt.
<b>Montage aan kleppen van Belimo</b>	Gebruik standaardaandrijvingen van Belimo voor montage op Belimo-regelafsluiters.
<b>Handinstelling</b>	<p>Handbediening mogelijk met drukknop (de overbrenging is losgekoppeld zolang de knop wordt ingedrukt of vergrendeld blijft).</p> <p>De slag kan worden aangepast in stroomloze toestand met een inbussleutel (5 mm), die bovenaan in de aandrijving wordt gestoken. De spindel schuift uit wanneer de sleutel rechtsom wordt gedraaid.</p>
<b>Hoge functioneiligheid</b>	De aandrijving is overbelastingsveilig, vereist geen eindschakelaars en stopt automatisch wanneer de aanslag wordt bereikt.
<b>Basispositie</b>	<p>Fabrieksinstelling: aandrijvingsspindel wordt ingetrokken.</p> <p>De eerste keer dat de voedingsspanning wordt ingeschakeld, d.w.z. bij de inbedrijfstelling, voert de aandrijving een adaptatie uit. Dit is wanneer het functiebereik en de standterugmelding worden aangepast aan het mechanische regelbereik.</p> <p>De aandrijving gaat dan naar de positie gedefinieerd door het aanstuursignaal.</p>
<b>Aanpassing en synchronisatie</b>	<p>Een adaptatie kan handmatig worden geactiveerd door te drukken op de knop "Adaptatie" of met de PC-tool. Beide mechanische aanslagen worden gedetecteerd tijdens de adaptatie (volledig regelbereik).</p> <p>Automatische synchronisatie na indrukken van de handmatige overnameknop is geconfigureerd. De synchronisatie is in de basispositie (0%).</p> <p>De aandrijving gaat dan naar de positie gedefinieerd door het aanstuursignaal.</p> <p>Een aantal instellingen kunnen worden aangepast met de PC-tool (zie documentatie MFT-P)</p>
<b>Instelling bewegingsrichting</b>	Door bedienen van de slagrichtingschakelaar wordt de looprichting in normaal bedrijf gewijzigd.

**Toebehoren**

<b>Gateways</b>	<b>Omschrijving</b>	<b>Soort</b>
	Gateway MP naar BACnet MS/TP	UK24BAC
	Gateway MP naar Modbus RTU	UK24MOD
<b>Elektrische toebehoren</b>	<b>Omschrijving</b>	<b>Soort</b>
	Hulpschakelaar 2 x EPU opsteekbaar	S2A-H
	MP-Bus-voedingskabel voor MP-aandrijvingen	ZN230-24MP
<b>Mechanische toebehoren</b>	<b>Omschrijving</b>	<b>Soort</b>
	Afstandsring voor Sauter, slag 50 mm	ZRV-301
	Afstandsring voor Siebe, slag 50 mm	ZRV-302
	Afstandsring voor Johnson Control, slag 50 mm	ZRV-303
	Wasmachine Sauter voor Sauter, slag 50 mm	ZRV-304

Tools	Omschrijving	Soort
	Servicetool, met ZIP-USB-functie, voor parametreerbare en communicatieve Belimo-aandrijvingen/VAV-regelaar en HVAC-aandrijvingen	ZTH EU
	Belimo PC-Tool, Software voor verstellingen en diagnose	MFT-P
	Adapter voor servicetool ZTH	MFT-C
	Verbindingskabel 5 m, A: RJ11 6/4 ZTH EU, B: 6-pin service-stekkerbus voor Belimo-toestel	ZK1-GEN
	Verbindingskabel 5 m, A: RJ11 6/4 ZTH EU, B: vrij draaduiteinde voor aansluiting op MP/PP-klem	ZK2-GEN

**Elektrische installatie**



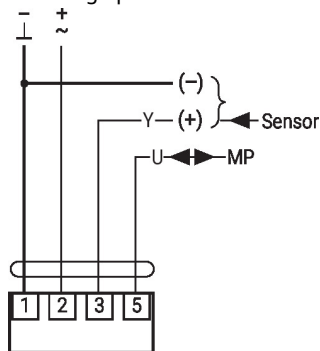
**Voeding vanaf de veiligheidstransformator.**

**Parallelaansluiting van andere aandrijvingen mogelijk. Houd rekening met de vermogensgegevens.**

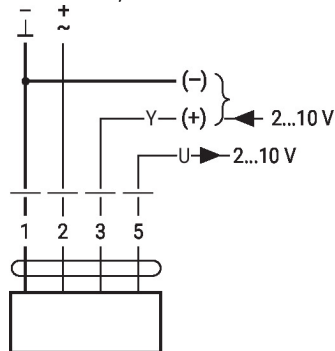
**Slagrichting schakelaar fabrieksinstelling: aandrijvingsspindel ingetrokken (▲).**

**Aansluitschema's**

Bediening op de MP-bus



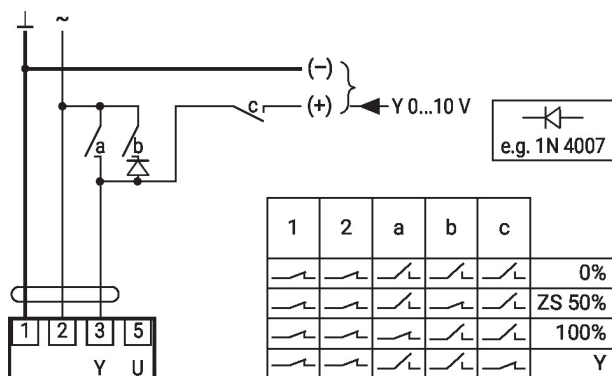
AC/DC 24 V, modulerend



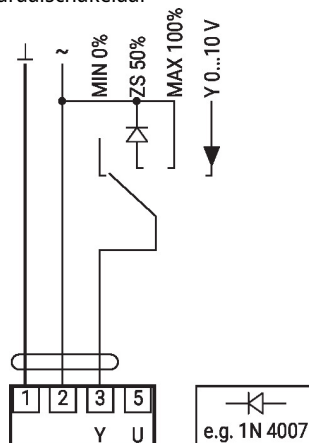
**Functies**

**Functies met basiswaarden (conventionele modus)**

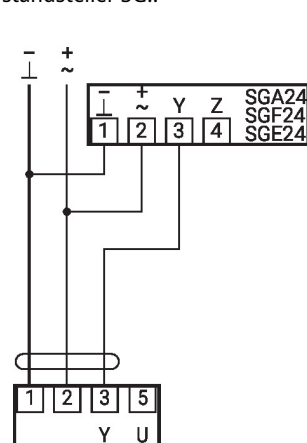
Dwangsturing met AC 24 V met relaiscontacten



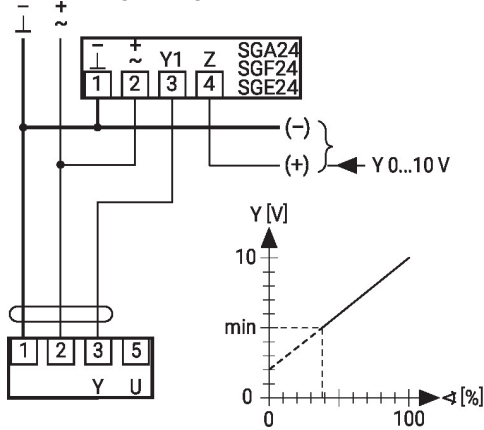
Dwangsturing met AC 24 V met draaischakelaar



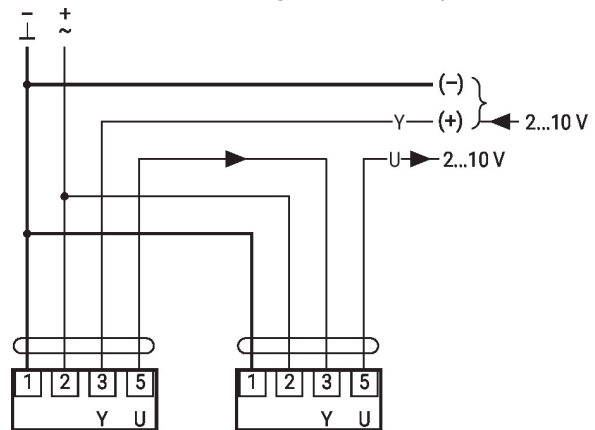
Afstandsbediening 0...100% met standsteller SG..



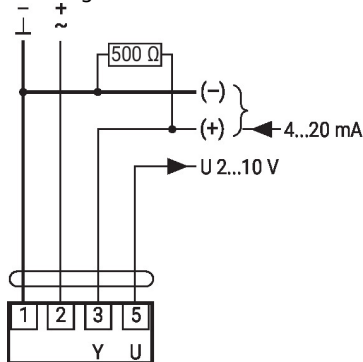
Minimale begrenzing met standsteller SG..



Primaire/secundaire werking (standafhankelijk)



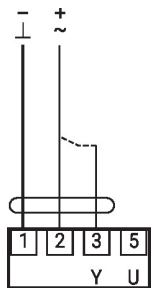
Besturing met 4...20 mA via externe weerstand



**Voorzichtig:**

Het werkbereik moet op DC 2...10 V worden ingesteld.  
De 500 Ω weerstand zet het 4...20 mA stroomsignaal om in een spannings signaal DC 2...10 V

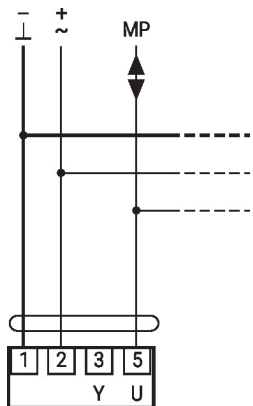
Functiecontrole



**Procedure**

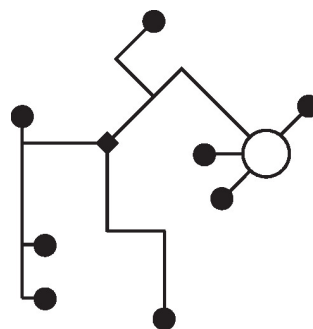
1. Sluit 24 V aan op aansluitingen 1 en 2
2. Scheid aansluiting 3:
  - met draairichting L: aandrijving draait naar links
  - met draairichting R: aandrijving draait naar rechts
3. Kortsluiting aansluitingen 2 en 3:
  - Aandrijving loopt in tegengestelde richting

Funcies met specifieke parameters (configuratie vereist)



Max. 8 bijkomende MP-busknoten

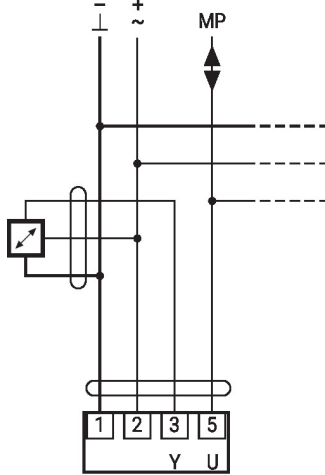
MP-Bus Netwerktopologie



Er zijn geen beperkingen voor de netwerktopologie (ster, ring, boom of gemengde vormen zijn toegestaan).  
Voeding en communicatie in een en dezelfde 3-aderige kabel

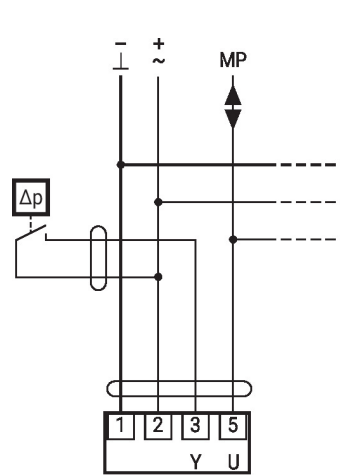
- geen afscherming of vervlechting noodzakelijk
- geen afsluitweerstand vereist

Aansluiting van actieve sensoren



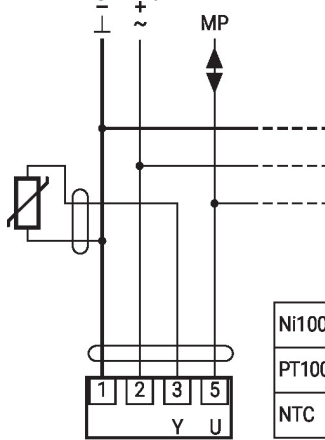
- Max. 8 bijkomende MP-busknoppen
- Voeding AC/DC 24 V
- 24 V
- Uitgangssignaal 0...10 V (max. 0...32 V)
- />• Resolutie 30 mV

Aansluiting van extern schakelcontact



- Max. 8 bijkomende MP-busknoppen
- Schakelstroom 16 mA @ 24 V
- Het toepassingspunt van het werkbereik moet als parameter ingesteld zijn op de MP-aandrijving als  $\geq 0.5$  V

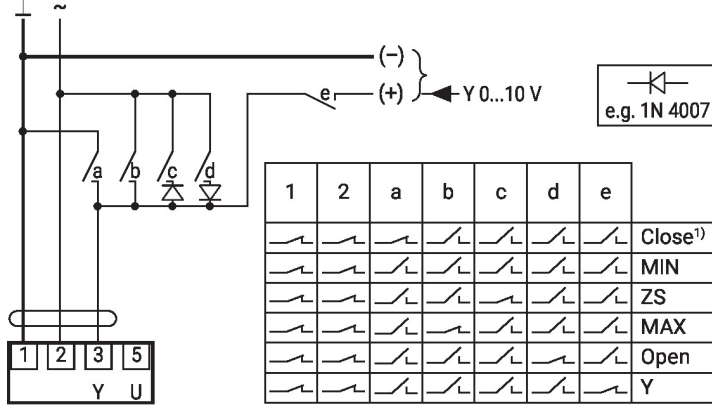
Aansluiting van passieve sensoren



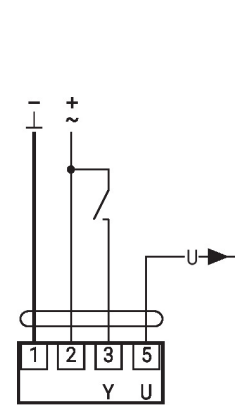
Ni1000	-28...+98°C	850...1600 $\Omega$ <sup>2)</sup>
PT1000	-35...+155°C	850...1600 $\Omega$ <sup>2)</sup>
NTC	-10...+160°C <sup>1)</sup>	200 $\Omega$ ...60 k $\Omega$ <sup>2)</sup>

- 1) Afhankelijk van het type
- 2) Resolutie 1 Ohm
- Compensatie van de meetwaarde wordt aanbevolen

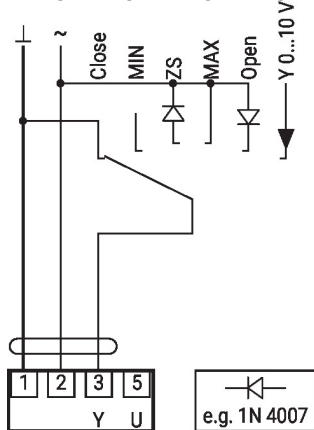
Dwangsturing en -begrenzing met AC 24 V met relaiscontacten



Besturing open/dicht

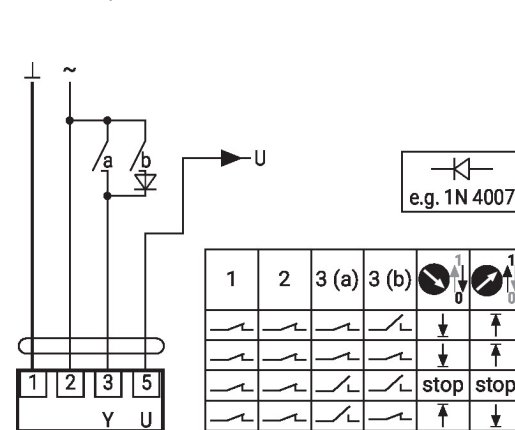


Dwangsturing en -begrenzing met AC 24 V met draaischakelaar

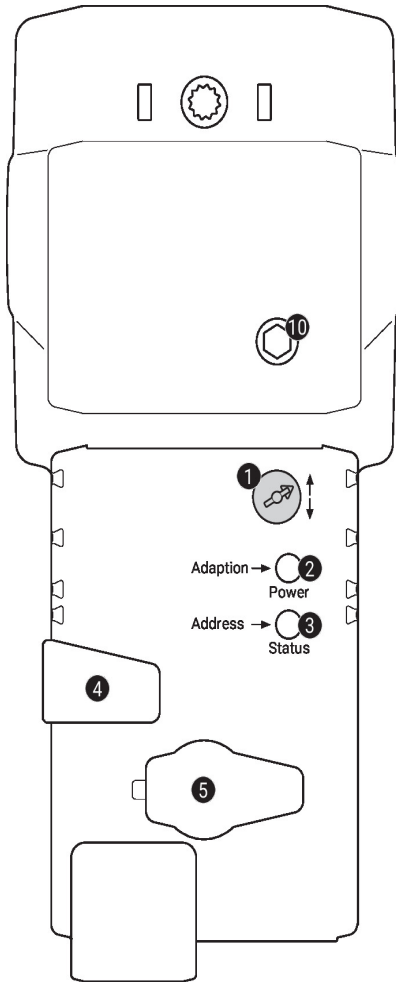


**Let op:**  
De functie Sluiten is alleen gegarandeerd als het toepassingspunt van het werkbereik is gedefinieerd als min. 0,5 V.

Control 3-point with AC 24 V



## Bedieningsbesturingen en -aanwijzers


**1 Slagrichtingsschakelaar**

Overschakeling: Slagrichting wijzigt

**2 Drukknop en LED-indicatie groen**

Uit: Geen voedingsspanning of functiestoringen  
 Aan: In werking  
 Knop indrukken: Activeert slagadaptatie, gevolgd door normaal bedrijf

**3 Drukknop en LED-indicatie geel**

Uit: Normaal bedrijf  
 Aan: Adaptatie- of synchronisatieproces actief  
 Flikkerend: MP-Bus communicatie actief  
 Knipperend: Verzoek om adressering van MP-client  
 Knop indrukken: Bevestiging van de adressering

**4 Handmatige overnameknop**

Knop indrukken: Overbrenging ontkoppelt, motor stopt, handinstelling mogelijk  
 Knop loslaten: Overbrenging koppelt, normaal bedrijf

**5 Servicestekker**

Voor het aansluiten van configuratie- en servicetools

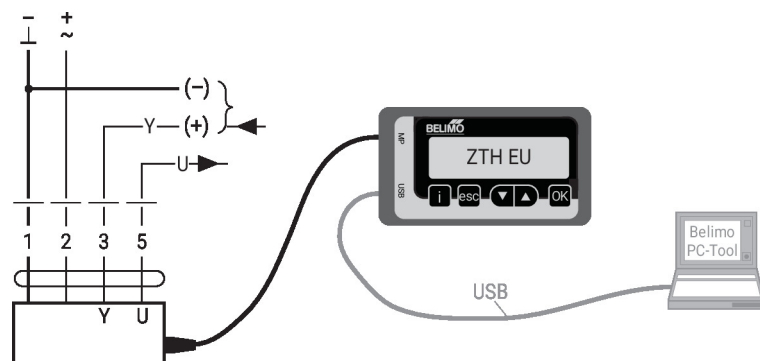
**10 Handinstelling**

Met de klok mee: Aandrijvingspindel schuift uit  
 Tegen de klok in: Aandrijvingspindel schuift in

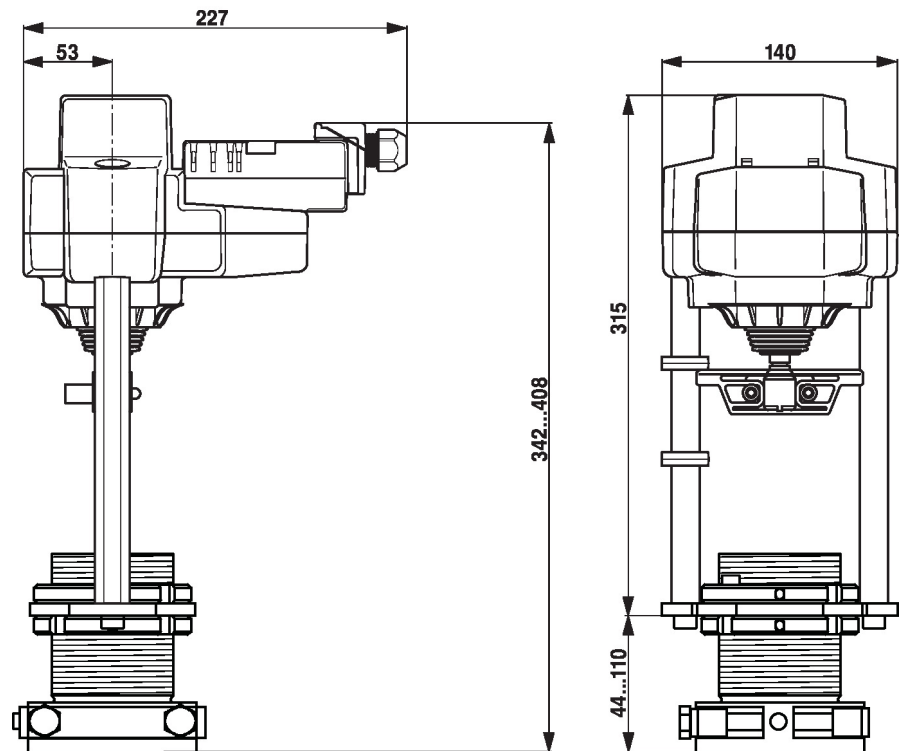
## Service

**Aansluiting tools** De aandrijving kan worden geparametreerd met ZTH EU via de servicestekkerbus. Voor een uitgebreide parametring kan de PC-tool worden aangesloten.

Aansluiting ZTH EU / PC-Tool



## Afmetingen



## Aanvullende documentatie

- Toelaansluitingen
- Inleiding tot MP-Bus-technologie
- Overzicht MP-samenwerkingspartners
- Databladen voor regelafsluiters
- Installatiehandleiding voor aandrijvingen