

# Technisch specificatieblad

## Combi-afleider V50, 3-polig+NPE met FS 150 V

Artikelnr. 5093462



Bliksemstroomcombi-afleider type 1+2

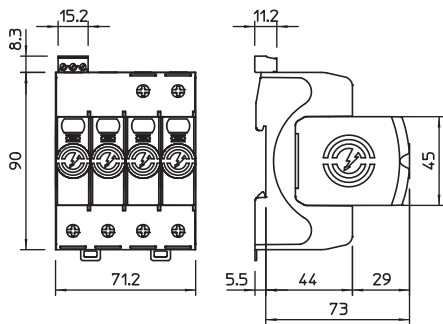
- Voor bliksembeveiligings-potentiaalvereffening conform NEN-EN-IEC 62305
  - Bliksemstroomafleidvermogen 12,5 kA (10/350) per pool en tot 50kA (10/350) totaal
  - Modulaire insteekbare afleider met scheidingsinrichting en optische statusindicatie
  - Borgfunctie met trillingsbeveiliging en spanningscodering
  - Kunststof (UL 94 V-0)
  - De FS-varianten hebben een potentiaalvrij wisselcontact voor een extern signaal
- Toepassing: bliksembeveiligings-potentiaalvereffening voor gebouwen klasse III en IV.

\* Compleet = module en bodemdeel



PA Polyamide

### Afmetingen



### Stamgegevens

Bestelnr.	5093462
Type	V50-3+NPE+FS-150
Dimensie	150V
Materiaal	Polyamide
Materiaal-afk.	PA
Kleinste verkoop-eenheid (VG)	1 Stuk
Gewicht	56,30 kg/100 st.

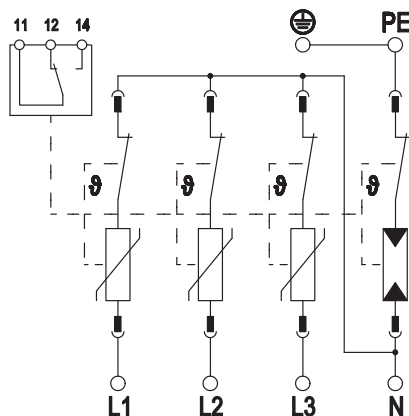
# Technisch specificatieblad

## Combi-afleider V50, 3-polig+NPE met FS 150 V



Artikelnr. 5093462

### Technische gegevens



SPD volgens EN 61643-11	Type 1 + 2
SPD volgens IEC 61643-11	klasse I+II
SPD conform UL 1449	Type 4
Nominale spanning AC (50/60 Hz)	120,00 V
Maximale continuespanning AC	150,00 V
Maximale continuespanning (L-N)	150,00 V
Maximale continuespanning (N-PE)	250,00 V
Nom. frequentie	50,00 Hz
Nominale afleidstootstroom (8/20 µs)	30,00 kA
Nominale afleidstootstroom (8/20 µs) [L-N]	30,00 kA
Maximale afleidstootstroom (8/20 µs)	50,00 kA
Maximale afleidstootstroom (8/20 µs) [L-N]	50,00 kA
Bliksempiekstroom (10/350 µs)	12,50 kA
Bliksempiekstroom (10/350 µs) [N-PE]	50,00 kA
Bliksempiekstroom (10/350 µs) [L-N/PE]	12,50 kA
Bliksempiekstroom (10/350) [totaal]	50,00 kA
Afleidstroom (8/20 µs) [totaal]	80,00 kA
Gemeenschappelijk beschermingsniveau [L-PE]	2,10 kV
Beschermingsniveau	0,80 kV
Beschermingsniveau [L-N]	0,80 kV
Beschermingsniveau [N-PE]	1,50 kV
Restspanning [L-N] @ 1 kA	0,4 kV
Restspanning [L-N] @ 5 kA	0,5 kV
Restspanning [L-N] @ 7 kA	0,5 kV
Restspanning [L-N] @ 12,5 kA	0,6 kV
Volgstroombusvermogen (eff) [N-PE]	0,10 kA
Aanspreektijd	25 ns
Aanspreektijd [L-N]	25 ns
Aanspreektijd [N-PE]	100 ns
Max. netzijdige overstroombeveiliging	160 A gL/gG
Kortsluitvastheid bij maximale overstroombeveiliging aan de netzijde	50 kA eff
TOV-spanning [L-N] - fail-safe modus - 120 min	230,00 V
TOV-spanning [L-N] - withstand mode - 5 s	175,00 V
TOV-spanning [N-PE] - withstand mode - 200 ms	1.200,00 V
Bedrijfstemperatuurbereik	-40+80 °C
Luchtvochtigheid	5,00 - 95,00 %
Functie-/defectindicatie	optisch
Poorten	One-Port-SPD
Uitvoering van de polen	3+N/PE
Aantal polen	4
Aansluitdoorsnede (min.)	1,50 mm <sup>2</sup>
Aansluitdoorsnede (max.)	35,00 mm <sup>2</sup>
Aansluitdoorsnede (min.)	16,00 AWG
Aansluitdoorsnede (max.)	2,00 AWG

# Technisch specificatieblad

Combi-afleider V50, 3-polig+NPE met FS 150 V



Artikelnr. 5093462

## Technische gegevens

Draaimoment	4,00 Nm
Draaimoment	35,00 Lbs
Montagetype	DIN-rail 35 mm
Materiaal behuizing	PA UL 94 V-0
Inbouwplaats	Binnenruimte
Beschermingsgraad	IP20
Inbouwmaat (LxBxH)	90x71,2x78,5 mm
Minimale afstand	1,50 mm
Toelatingen	
FM-contacten	Wisselaar
Schakelvermogen AC	230 V; 0,5 A
Schakelvermogen DC	230 V; 0,1 A / 75 V; 0,5 A
Aansluitdoorsnede FM-klemmen	0,5-1,5 mm <sup>2</sup>
Aansluitdoorsnede FM-klemmen	21-16 AWG
Draaimoment voor FM-klem	0,20 Nm
Draaimoment voor FM-klem	1,70 Lbs
Aardingsstroom	< 2 µA
Uitblazend	<input type="checkbox"/>
Model	4 TE
Afstandssignalisatie	<input checked="" type="checkbox"/>
Geïntegreerde voorzekering	<input type="checkbox"/>
Maximale aderdoorsnede flexibel (soepel)	35,00 mm <sup>2</sup>
Maximale aderdoorsnede star (massief/meerdrads)	35,00 mm <sup>2</sup>
Aderdoorsnede flexibel (soepel)	1,50 - 35,00 mm <sup>2</sup>
Aderdoorsnede flexibel (soepel)	16,00 - 2,00 AWG
Doorsnede geleider vast (een-/meerderig)	16,00 - 2,00 AWG
Doorsnede geleider vast (een-/meerderig)	1,50 - 35,00 mm <sup>2</sup>
Signalering op het apparaat	optisch