

Wilo-Atmos GIGA-I/-D/-B



bg Инструкция за монтаж и експлоатация



Atmos GIGA-I
<https://qr.wilo.com/216>



Atmos GIGA-D
<https://qr.wilo.com/230>



Atmos GIGA-B
<https://qr.wilo.com/213>



Motor data acc. to EU2019/1781
<https://qr.wilo.com/motors>

Fig. I: Atmos GIGA-D

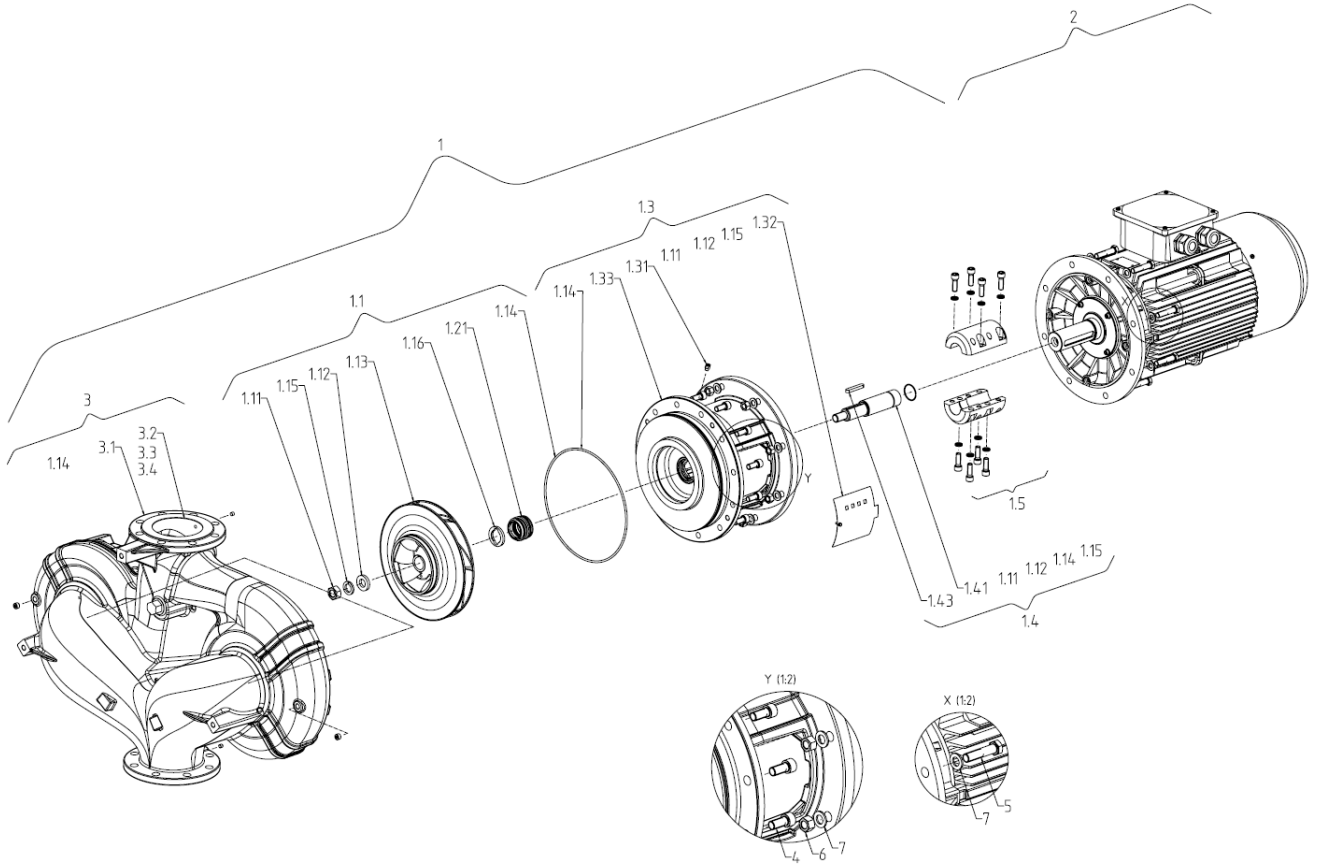


Fig. II: Atmos GIGA-I

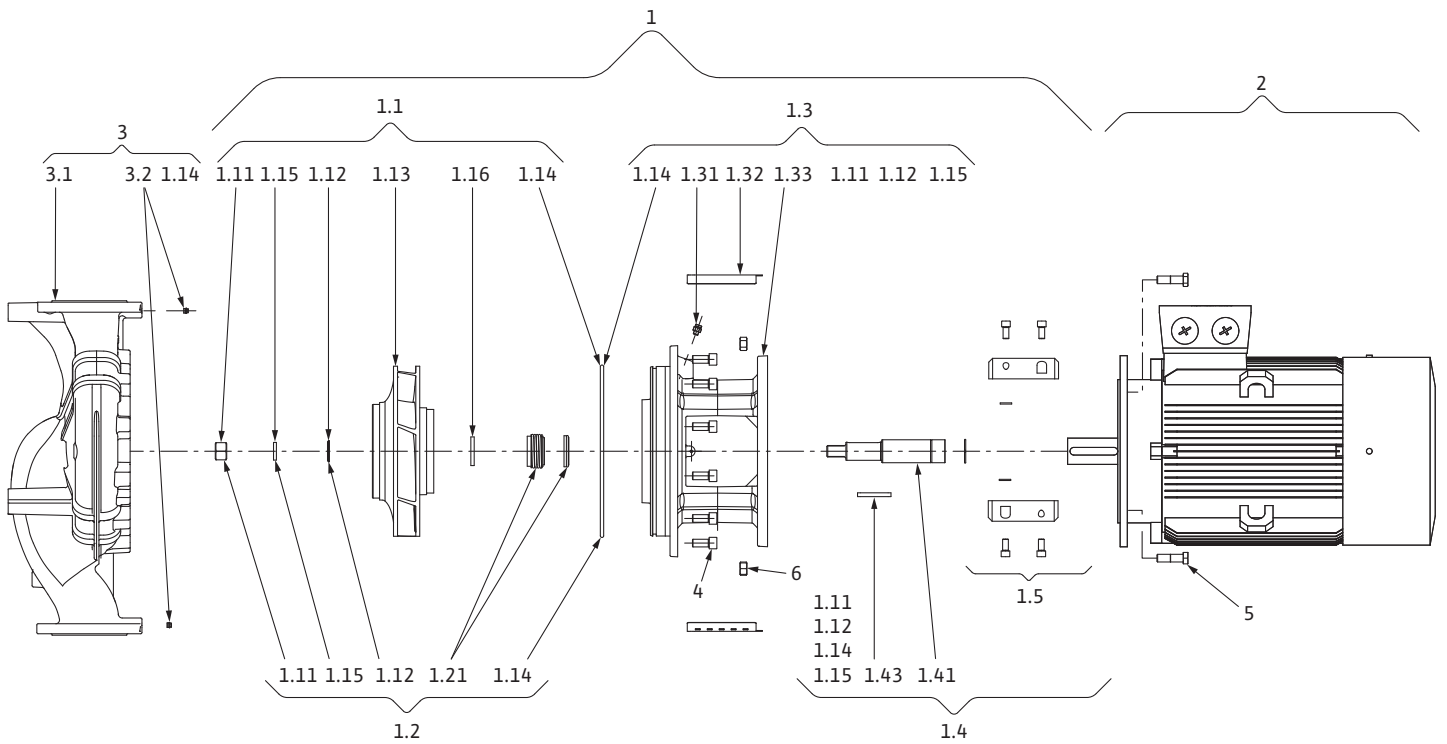


Fig. III: Atmos GIGA-B

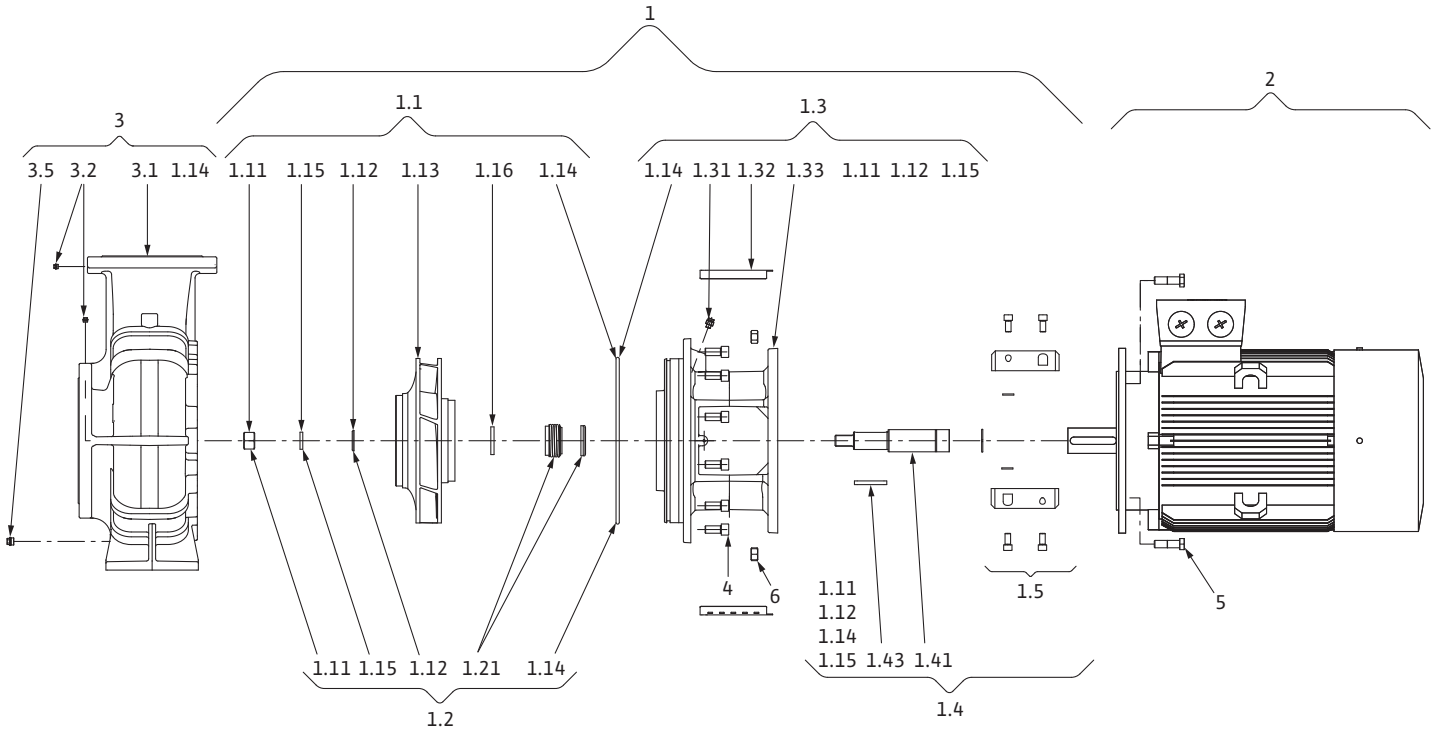


Fig. IV a: \leq DN 80

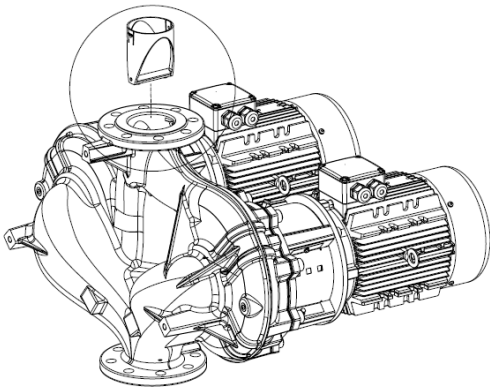


Fig. IV b: DN 100 / DN 125

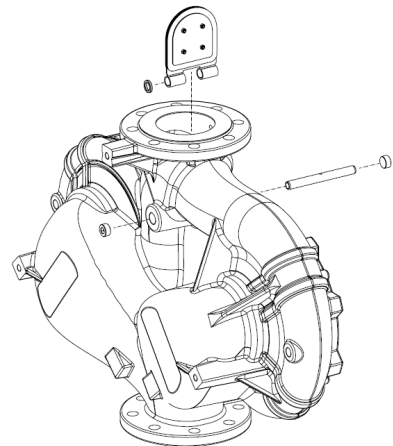
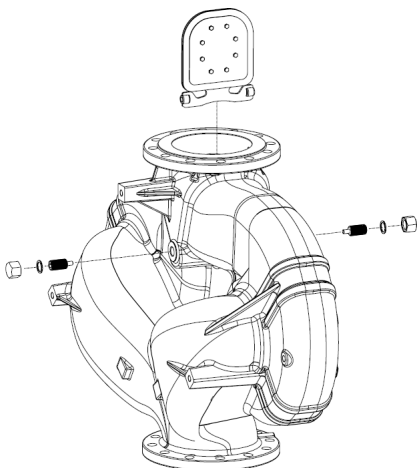


Fig. IV c: DN 150 / DN 200



Съдържание

1	Обща информация.....	6
1.1	За тази инструкция.....	6
1.2	Авторско право.....	6
1.3	Запазено право на изменения.....	6
2	Безопасност	6
2.1	Обозначения на изискванията за безопасност	6
2.2	Обучение на персонала	7
2.3	Електротехнически работи	8
2.4	Транспорт	8
2.5	Работи по монтаж/демонтаж	9
2.6	По време на експлоатация.....	9
2.7	Работи по техническото обслужване	10
2.8	Задължения на оператора.....	10
3	Транспорт и съхранение	11
3.1	Спедиция	11
3.2	Инспекция след транспорт	11
3.3	Съхранение.....	11
3.4	Транспортиране с цел монтаж/демонтаж	13
4	Предназначение и неправилна употреба	14
4.1	Предназначение.....	14
4.2	Неправилна употреба	14
5	Данни за изделието.....	15
5.1	Кодово означение на типовете	15
5.2	Технически характеристики	15
5.3	Комплект на доставката	17
5.4	Окомплектовка.....	17
6	Описание на помпата	17
6.1	Очаквани стойности на шума	18
7	Монтаж	19
7.1	Обучение на персонала	19
7.2	Задължения на оператора.....	19
7.3	Безопасност.....	20
7.4	Допустими сили и моменти на помпените фланци	21
7.5	Подготовка за монтаж.....	22
8	Електрическо свързване.....	27
8.1	Отопление на мотора в покой	29
9	Пускане в експлоатация.....	30
9.1	Въвеждане в експлоатация	30
9.2	Пълнене и обезвъздушаване.....	31
9.3	Включване	32
9.4	Изключване.....	32
9.5	Експлоатация	32
10	Поддръжка	33
10.1	Подаване на въздух.....	35
10.2	Работи по техническото обслужване	35
11	Повреди, причини, отстраняване	39
12	Резервни части.....	40
13	Изхвърляне.....	42

13.1	Масла и смазки	42
------	----------------------	----

13.2	Информация относно събирането на употребявани електрически и електронни продукти.....	42
------	---	----

1 Обща информация

1.1 За тази инструкция

Инструкцията за монтаж и експлоатация е неразделна част от продукта. Преди каквито и да било дейности, прочетете тази инструкция и я съхранявайте на достъпно място по всяко време. Точното спазване на инструкцията осигурява правилната работа и обслужването на продукта.

Моля, спазвайте всички указания и маркировки, обозначени по продукта.

Инструкцията за монтаж и експлоатация съответства на изпълнението на уреда и актуалното състояние на разпоредбите и стандартите за техническа безопасност към момента на отпечатването.

Оригиналната инструкция за експлоатация е на немски език. Инструкциите на всички други езици представляват превод на оригиналната инструкция за експлоатация.

1.2 Авторско право

WIL0 SE © 2023

Разпространението и копирането на този документ, използването и съобщаването на съдържанието му са забранени, освен ако не са изрично разрешени. В случай на нарушения се дължи обезщетение за вреди. Всички права запазени.

1.3 Запазено право на изменения

Wilo си запазва правото да променя данните без предупреждение и не поема отговорност за технически неточности и/или пропуски. Възможно е използваните изображения да се различават от оригинала; те служат за примерното онагледяване на продукта.

2 Безопасност

Тази глава съдържа основни указания за отделните фази на експлоатация на продукта. Неспазването на тези указания може да доведе до следните опасности:

- Застрашаване на хора от електрически, механични и бактериологични въздействия, както и електромагнитни полета
- Застрашаване на околната среда чрез изтичане на опасни вещества
- Материални щети
- Отказ на важни функции на продукта
- Повреди при неправилен начин на поддръжка и ремонт

Неспазването на тези указания води до загуба на всякакви претенции за обезщетение.

Допълнително да се спазват указанията и изискванията за безопасност в следващите глави!

2.1 Обозначения на изискванията за безопасност

В тази инструкция за монтаж и експлоатация се използват и различно се представят изисквания за безопасност, свързани с материални щети и телесни увреждания:

- Изискванията за безопасност за предотвратяване на телесни увреждания започват със сигнална дума, като ги **предхожда съответният символ.**
- Изискванията за безопасност за предотвратяване на материални щети започват със сигнална дума и са изобразени **без** символ.

Сигнални думи

- **ОПАСНОСТ!**

Неспазването на изискването води до смърт или тежки наранявания!

- **ПРЕДУПРЕЖДЕНИЕ!**
Неспазването на изискването може да доведе до (тежки) наранявания!
- **ВНИМАНИЕ!**
Неспазването на изискването може да причини материални щети или смърт.
- **ЗАБЕЛЕЖКА!**
Важна забележка за работа с продукта

Символи

В тази инструкция са използвани следните символи:



Общ символ за опасност



Опасност от електрическо напрежение



Предупреждение за опасност от горещи повърхности



Предупреждение за опасност от високо налягане



Указания

2.2 Обучение на персонала

Персоналът трябва:

- Да е запознат с валидните национални норми за техника на безопасност.
- Да е прочел и разбрал инструкцията за монтаж и експлоатация.

Персоналът трябва да притежава следната квалификация:

- Електротехнически работи: Работите по електроинсталациите трябва да се извършат от електротехник.
- Работи по монтаж/демонтаж: Специалистът трябва да е квалифициран за работа с необходимите инструменти и крепежни материали.
- Обслужването трябва да се изпълнява от лица, които да бъдат запознати с начина на функциониране на цялостната система.
- Работи по техническото обслужване: Специалистът трябва да е квалифициран за работа с използваните консумативи и тяхното изхвърляне.

Дефиниция за „електротехник“

Електротехникът е лице с подходящо специализирано образование, познания и опит, което може да разпознава и предотвратява опасни ситуации, свързани с електричество.

Операторът трябва да гарантира отговорностите, компетенциите и контрола над персонала. Ако персоналът не

разполагат с необходимите познания, то той следва да бъде обучен и инструктиран. Ако е нужно, това може да стане по поръчка на оператора от производителя на продукта.

2.3 Електротехнически работи

- Работите по електроинсталациите да се извършват от електротехник.
- При свързване към локалната електроснабдителна мрежа спазвайте действащите национални разпоредби, норми и наредби, както и предписанията на местните енергоснабдителни дружества.
- Преди да извършите каквато и да е работа продуктът да се изключва от електроснабдителната мрежа и да се подсигури срещу повторно включване.
- Информирайте персонала за изпълнението на свързването към електрическата мрежа и възможностите за изключване на продукта.
- Обезопасете свързването към електрическата мрежа с предпазен прекъсвач за дефектнотокова защита (RCD).
- Техническите данни, съдържащи се в тази инструкция за монтаж и експлоатация, и тези на фирмената табелка трябва да бъдат спазвани.
- Заземете продукта.
- При свързване на продукта към електроразпределително устройство трябва да бъдат спазени предписанията на производителя.
- Дефектните хранящи кабели да се подменят в най-кратък срок от електротехник.
- Никога не отстранявайте обслужващите елементи.
- Ако се използва електронно управление на пусковия процес (напр. мек старт или честотен преобразувател) трябва да бъдат спазени разпоредбите за електромагнитна съвместимост. Доколкото е необходимо, да бъдат предвидени отделни мерки (екранирани кабели, филтри и т.н.).

2.4 Транспорт

- Да се носят лични предпазни средства:
 - Защитни работни ръкавици, предпазващи от порезни рани
 - Защитни обувки
 - Защитни очила от затворен тип
 - Защитна каска (при използване на подемни приспособления)
- Да се използват само регламентираните и разрешени от закона опорни средства.
- Опорните средства трябва да се избират съобразно съответните обстоятелства (атмосферни условия, точка на захващане, товар и т.н.).

- Опорните средства трябва да се закрепват винаги на предвидените за това точки на захващане (напр. подедни халки).
- Разположете подедните приспособления така, че да е налична стабилността по време на приложение.
- Ако е необходимо (например при блокирана видимост), при използване на подедни приспособления трябва да се определи втори човек за координиране.
- Не се разрешава престоя на лица под висящи товари. Товарите да **не** се пренасят над работни места, на които има хора.

2.5 Работи по монтаж/ демонтаж

- Да се носят лични предпазни средства:
 - Защитни обувки
 - Защитни работни ръкавици, предпазващи от порезни рани
 - Защитна каска (при използване на подедни приспособления)
- На мястото на приложение трябва да се спазват действащите закони и нормативната уредба за охрана на труда и предотвратяване на аварии и нещастни случаи.
- Спазвайте процедурата за спиране на продукта/системата, описана в инструкцията за монтаж и експлоатация.
- Изключете продукта от захранващата мрежа и го обезопасете срещу неоторизирано повторно включване.
- Всички въртящи се части трябва да са спрели.
- Затворете спирателния кран на входа и на напорния тръбопровод.
- В затворените помещения трябва да се осигури достатъчно проветряване.
- При заваръчни работи или работи с електрически уреди трябва да се гарантира, че няма да има опасност от експлозия.

2.6 По време на експлоатация

- Операторът трябва незабавно да докладва за всяка възникнала повреда или нередност на началника си.
- Ако възникнат застрашаващи безопасността повреди, операторът трябва незабавно да пристъпи към изключване:
 - Отказ на предпазните и контролните устройства
 - Повреждане на части от корпуса
 - Повреждане на електрически устройства
- Течове от флуида и работната течност трябва да бъдат незабавно събрани и изхвърлени в съответствие с валидните национални разпоредби.
- Инструменти и други предмети трябва да се съхраняват само на предвидените за целта места.

2.7 Работи по техническото обслужване

- Да се носят лични предпазни средства:
 - Защитни очила от затворен тип
 - Защитни обувки
 - Защитни работни ръкавици, предпазващи от порезни рани
- На мястото на приложение трябва да се спазва националното законодателство и нормативната уредба за безопасност и здраве при работа.
- Спазвайте процедурата за спиране на продукта/системата, описана в инструкцията за монтаж и експлоатация.
- Изпълняват се само онези дейности по поддръжката, които са описани в инструкцията за монтаж и експлоатация.
- При поддръжката и ремонта трябва да се използват само оригинални резервни части на производителя. Производителят не носи отговорност за щети от какъвто и да е характер, породени от използването на неоригинални резервни части.
- Изключете продукта от захранващата мрежа и го обезопасете срещу неототоризирано повторно включване.
- Всички въртящи се части трябва да са спрели.
- Затворете спирателния кран на входа и на напорния тръбопровод.
- Неуплътненостите на флуида и работните течности трябва да бъдат незабавно събрани и изхвърлени в съответствие с валидните национални разпоредби.
- Инструментите да се съхраняват на определените за това места.
- След приключване на работите всички предпазни и контролни устройства трябва да се монтират обратно и да се проверят за правилното им функциониране.

2.8 Задължения на оператора

- Осигурете инструкцията за монтаж и експлоатация на езика на персонала.
- Да се организира нужното обучение на персонала за посочените дейности.
- Гарантирайте отговорностите и компетенциите на персонала.
- Да се предоставят необходимите лични предпазни средства и да се гарантира използването им от персонала.
- Поддържайте поставените на продукта табели за техника на безопасност и указателните табелки винаги чисти и четливи.
- Персоналът трябва да бъде инструктиран за начина на функциониране на системата.
- Трябва да се изключат опасностите от електрически ток.

- Опасните детайли (изключително студени, изключително горещи, въртящи се и т.н.) трябва да се осигурят от монтажника със защита срещу директен допир.
- Отвеждайте неуплътненосте на опасни флуиди (напр. взривоопасни, токсични, горещи) така, че да не представляват заплаха за хората и за околната среда. Спазвайте националните законови разпоредби.
- По принцип леснозапалими материали не трябва да се допускат в близост до продукта.
- Осигурете спазването на разпоредбите за предотвратяване на аварии.
- Гарантирайте спазването на местните или генералните разпоредби [напр. IEC, VDE и т.н.], както и тези на местните енергоснабдителни дружества.

Спазвайте указанията, поставени върху продукта, и постоянно ги поддържайте четливи:

- Предупреждения и указания за опасност
- Фирмена табелка
- Стрелка за посоката на въртене/символ за посока на протичане
- Надписи на отворите

Уредът може да се използва от деца над 8 години, както и от лица с намалени физически, органолептични или ментални способности или недостатъчен опит и знания, когато се наблюдават или са инструктирани относно безопасната употреба на уреда и те разбират произтичащите от него опасности. Не допускайте деца да играят с уреда.

Почистването и техническото обслужване от потребителя не трябва да се извършва от деца без контрол.

3 Транспорт и съхранение

3.1 Спедиция

Помпата е фабрично опакована в картонена кутия или се закрепва фабрично на палет и се доставя защитена срещу прах и влага.

3.2 Инспекция след транспорт

Незабавно след доставката трябва да се извърши проверка за повреди и комплектност на доставката. Евантуалните дефекти трябва да бъдат отбелязани на документите, съпровождащи пратката! Уведомете транспортната фирма или производителя за дефекти още в деня на приемане на пратката. По-късно констатирани дефекти не се признават.

За да не се повреди помпата при транспортиране, отстранете опаковката едва на мястото на експлоатация.

3.3 Съхранение

ВНИМАНИЕ

Повреда поради неправилно боравене при транспортиране и съхранение!

При транспорт и междинно съхранение на склад обезопасете продукта срещу влага, замръзване и механично повреждане.

Не отстранявайте капците на тръбните съединения, ако има такива, за да не се замърсява корпусът на помпата и да не попадат чужди тела в него.

За да предотвратите образуване на задириания по лагерите и слепване, завъртайте вала на помпата веднъж седмично с гаечен ключ.

При необходимост от по-дълъг период на съхранение на склад, изискайте от Wilo мерките за съхранение, които е необходимо да бъдат предприети.



ПРЕДУПРЕЖДЕНИЕ

Опасност от нараняване поради грешно транспортиране!

Ако в по-късен момент помпата отново се транспортира, тя трябва да бъде опакована така, че да се гарантира сигурността по време на транспорта. За тази цел използвайте оригиналната или еквивалентна опаковка.

3.4 Транспортиране с цел монтаж/ демонтаж



ПРЕДУПРЕЖДЕНИЕ

Опасност от физически наранявания!

Неправилното транспортиране може да доведе до физически наранявания!

- Сандъци, големи дървени контейнери, палети, както и кашони да се разтоварват, в зависимост от големината и конструкцията – с помощта на вилкови електрокари или с помощта на подедни колани.
- Тежки части над 30 kg да се повдигат винаги с подемен механизъм, отговарящ на изискванията на националната нормативна уредба.
 - Товароносимостта трябва да бъде съобразена с тежестта!
- Транспортирането на помпата трябва да се извършва с разрешените товарозахващащи приспособления (полиспаст, кран и др.). Товарозахващащите приспособления трябва да се закрепят към фланците на помпата и ако е необходимо към външния диаметър на мотора.
 - При това е необходима защита срещу подхлъзване!
- За повдигане на машината или части от нея с халки, могат да бъдат използвани само куки или съединителни скоби, които отговарят на местните разпоредби за безопасност.
- Транспортните халки на мотора са предназначени само за транспортиране на мотора, а не на цялата помпа.
- Транспортните вериги или въжета никога не трябва да се прокарват без защитно приспособление през халките или покрай остри ръбове.
- При използване на полиспаст или подобни подедни механизми товарът трябва да се повдига вертикално нагоре.
- Не трябва да се допуска люлеене на повдигнатия товар.
 - Чрез приложение на втори полиспаст може да се избегне люлеене. При това посоката на изтегляне на двата полиспаста трябва да бъде по-малка от 30° спрямо вертикалата.
- Никога не допускайте огъване на куките, халките или съединителните скоби – осовото натоварване трябва да бъде винаги по посока на опъна!
- При повдигане внимавайте границата на якост на даден сапан да бъде намалена при опъване под наклон.
 - Безопасността и ефективността на въжетата са оптимално гарантирани, когато всички товароносещи елементи са възможно по-вертикално натоварени. При нужда използвайте подемен лост, на който товарните въжета могат да бъдат разположени вертикално.
- Зоната за сигурност трябва да се обезопаси така, че да се предотврати всяка опасност от преобръщане на товара, на част от него или на подемния механизъм, както и от деформиране или скъсване на полиспаста.
- Никога не оставяйте товара повдигнат по-дълго от необходимото! Ускоряването и спирането на процеса на повдигане да се извършва по начин, който не създава опасност за персонала.

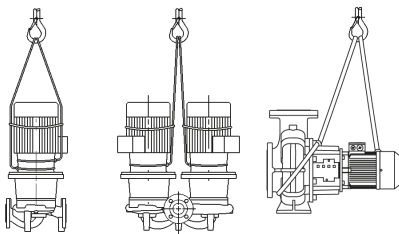


Fig. 1: Транспортиране на помпата

За повдигане с кран помпата трябва да бъде обхваната с подходящи колани или сапани, както е показано на фигурата. Поставете ремъци или сапани около помпата в клупове, които се затягат от собственото тегло на помпата.

При това транспортните халки на мотора служат само за направляване при захващане на товара!



ПРЕДУПРЕЖДЕНИЕ

Повредените транспортни халки могат да се скъсат и да доведат до тежки телесни наранявания.

- Винаги проверявайте транспортните халки за повреди и сигурно закрепване.

Транспортните халки на мотора са предназначени само за транспортиране на мотора, а не на цялата помпа!

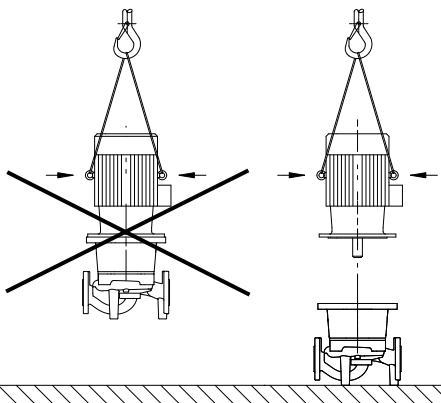


Fig. 2: Транспортиране на мотора



ОПАСНОСТ

Опасност за живота поради падащи детайли!

Самата помпа, както и частите на помпата могат да бъдат с много голямо собствено тегло. Поради падащи тежки части съществува опасност от порязвания, премазвания, контузии или удари, които могат да причинят смърт.

- Винаги използвайте подходящи подемни приспособления и осигурявайте частите срещу падане.
- Никога не заставайте под висящи товари.
- При съхранение на склад и транспортиране, както и преди всички работи по инсталацията и монтажа се уверете, че помпата е в безопасно и стабилно положение.



ПРЕДУПРЕЖДЕНИЕ

Небезопасният монтаж на помпата може да доведе до телесни наранявания!

Опорните крака с резбови на корпуса служат изключително само за закрепване. В незакрепено състояние помпата не е достатъчно стабилна.

- Никога не поставяйте помпата върху опорните крачета, без да е обезопасена.

4 Предназначение и неправилна употреба

4.1 Предназначение

Помпите със сух ротор от серията Atmos GIGA-I (единична помпа Inline), Atmos GIGA-D (сдвоена помпа Inline) и Atmos GIGA-B (блок помпа) са предназначени за използване като циркуляционни помпи в сградната техника.

Те могат да се използват при:

- Отоплителни системи с топла вода
- Охладителни и климатични циркуляционни системи
- системи за производствена вода
- Промислени циркуляционни системи
- Теплопреносни циркуляционни системи

Към употребата по предназначение спадат както спазването на тази инструкция, така и на данните и обозначенията върху помпата.

Всяко използване, отклоняващо се от употребата по предназначение, се счита за неправилна и води до загуба на всякакво право на обезщетение.

4.2 Неправилна употреба

Експлоатационната безопасност на доставения продукт се гарантира само при употреба по предназначение съгл. глава „Предназначение“ на инструкцията за

монтаж и експлоатация. Посочените в каталога/таблицата с параметри гранични стойности никога не трябва да бъдат нарушавани.

ПРЕДУПРЕЖДЕНИЕ! Неправилната употреба на помпата може да доведе до опасни ситуации и до повреди.

- Никога не използвайте различни от одобрените от производителя работни флуиди.
- Недопустими вещества във флуида могат да повредят помпата. Абразивни твърди частици (напр. пясък) ускоряват износването на помпата.
- Помпи без сертификат за работа във взривоопасна среда не са подходящи за използване във взривоопасни зони.
- Пазете силно запалимите материали/флуиди далеч от продукта.
- Никога не позволявайте извършването на неоторизирани дейности.
- Никога не експлоатирайте помпата извън посочените граници на нормална експлоатация.
- Никога не предприемайте неупълномощени преустройства.
- Използвайте само оторизирана окомплектовка и оригинални резервни части.

Обичайни места за монтаж са техническите помещения в сградата, където се намират останалите битови технически инсталации. Не е предвиден монтаж на помпата в използвани за други цели помещения (жилищни и работни).

Монтажа на открито изисква съответното специално изпълнение (отопление на мотора в покой). Виж глава „Свързване на отоплението на мотора в покой“.

5 Данни за изделието

5.1 Кодово означение на типовете

Пример:	
Atmos GIGA-I 80/130-5,5/2/6	
Atmos GIGA-D 80/130-5,5/2/6	
Atmos GIGA-B 65/130-5,5/2/6	
Atmos GIGA-I Atmos GIGA-D Atmos GIGA-B	Помпа с фланцово присъединяване като единична Inline помпа Помпа с фланцово присъединяване като сдвоена Inline помпа Помпа с фланцово присъединяване като блок помпа
80	Номинален диаметър DN на фланцовата връзка в mm (при Wilo-Atmos GIGA-B: напорната страна)
130	Номинален диаметър на работното колело в mm
5,5	Номинална мощност на мотора P2 в kW
2	Брой полюси на мотора
6	60 Hz изпълнение

Табл. 1: Кодово означение на типовете

5.2 Технически характеристики

Характеристика	Стойност	Забележка
Номинални обороти	Изпълнение 50 Hz: <ul style="list-style-type: none"> • Atmos GIGA-I/-D/-B (2-/4-полюсна): 2900 1/min или 1450 1/min • Atmos GIGA-I/-D (6-полюсна): 950 1/min 	В зависимост от модела на помпата
Номинални обороти	Изпълнение 60 Hz: <ul style="list-style-type: none"> • Atmos GIGA-I/-B (2-/4-полюсен): 3500 1/min или 1750 1/min 	В зависимост от модела на помпата
Присъед. размери DN	Atmos GIGA-I: 32 ... 200 mm Atmos GIGA-D: 32 ... 200 mm Atmos GIGA-B: 32 ... 150 mm (напорната страна)	

Характеристика	Стойност	Забележка
Изводи за свързване на тръби и манометри	Фланци PN 16 съгласно DIN EN 1092-2 с изводи за свързване на манометри Rp ½ съгласно DIN 3858.	
Допустима температура на флуида мин./макс.	-20 °C ... +140 °C	В зависимост от флуида и работното налягане
Мин./макс. температура на околната среда по време на експлоатация	0 °C ... +40 °C	За по-ниски или по-високи температури на околната среда, направете запитване
Мин./макс. температура по време на съхранение на склад	-30 °C ... +60 °C	
Макс. допустимо работно налягане	16 bar (до + 120 °C) 13 bar (до + 140 °C) (Версия ... -P4: 25 bar)	Версия...-P4 (25 bar) като специално изпълнение срещу доплащане (наличност в зависимост от модела на помпата)
Клас на изолация	F	
Степен на защита	IP55	
Допустими работни флуиди	Вода за отопление съгласно VDI 2035 част 1 и част 2 Производствена вода Вода за охлаждане/ климатизация Водно-гликолова смес до 40 % Vol.	Стандартно изпълнение Стандартно изпълнение Стандартно изпълнение Стандартно изпълнение
Допустими работни флуиди	Топлопроводимо масло	Специално изпълнение или допълнително оборудване (срещу доплащане)
Допустими работни флуиди	Други флуиди (при запитване)	Специално изпълнение или допълнително оборудване (срещу доплащане)
Електрическо свързване	3~400 V, 50 Hz	Стандартно изпълнение
Електрическо свързване	3~230 V, 50 Hz до 3 kW включително	Алтернативно приложение на стандартното изпълнение (без доплащане)
Електрическо свързване	3~230 V, 50 Hz от 4 kW	Специално изпълнение или допълнително оборудване (срещу доплащане)
Електрическо свързване	3~380 V, 60 Hz	Отчасти стандартно изпълнение
Специално напрежение/ честота	Помпи с мотори с други напрежения или други честоти, се предлагат при запитване.	Специално изпълнение или допълнително оборудване (срещу доплащане)
Термодатчик	От 5,5 kW стандартно изпълнение	Други мощност на мотора при доплащане
Регулиране на оборотите, превключване на полюсите	Табла за управление Wilo (напр. Wilo-CC-HVAC System)	Стандартно изпълнение

Характеристика	Стойност	Забележка
Регулиране на оборотите, превключване на полюсите	Превключване на полюсите	Специално изпълнение или допълнително оборудване (срещу доплащане)
Противовзривна защита (EEh e, EEh bg)	До 37 kW	Специално изпълнение или допълнително оборудване (срещу доплащане)

Табл. 2: Технически характеристики

Подробните данни на мотора според EU2019/1781 могат да бъдат видяни чрез артикулния номер на мотора тук: <https://qr.wilo.com/motors>

Допълнителни данни СН	Допустими работни флуиди
Помпи за отопление	Вода за отопление (съгл. VDI 2035/VdTÜV Tch 1466/СН: съгл. SWKI BT 102-01) ... Без вещества, свързващи кислород, без химически уплътнителни материали (внимавайте системата да бъде затворена по отношение на антикорозионната техника съгласно VDI 2035 (СН: SWKI BT 102-01); нехерметичните места трябва да бъдат преработени).

Работни флуиди

Водно-гликоловите смеси или работни флуиди с вискозитет, различен от чистата вода, увеличават консумираната мощност на помпата. Използвайте само смеси с инхибитор за корозионна защита. **Спазвайте съответните данни на производителя!**

- При нужда коригирайте мощността на мотора.
- Работният флуид трябва да бъде без утайки.
- При използване на други флуиди е необходимо разрешение от Wilo.
- При употреба на водно-гликолови смеси се препоръчва предимно приложението на вариант S1 със съответното механично уплътнение.
- Съвместимостта на стандартното уплътнение/стандартното механично уплътнение с флуида обикновено съществува при нормални условия на системата.
При необходимост особените обстоятелства изискват специфични уплътнения, например:
 - Оцветители, масла или EPDM агресивни вещества във флуида,
 - въздушни мехурчета в системата и др.

Спазвайте таблицата с параметри за безопасност на изпомпвания флуид!

5.3 Комплект на доставката

- Помпа
- Инструкция за монтаж и експлоатация

5.4 Окомплектовка

Окомплектовката трябва да се поръча отделно:

Atmos GIGA-I/-D/-B:

- РТС реле-изключвател за монтаж в разпределителен шкаф

Atmos GIGA-I/-D:

- 3 конзоли с крепежни елементи за монтаж върху фундамент

Atmos GIGA-D:

- Глух фланец за ремонтни цели

Atmos GIGA-B:

- Подложки за монтиране върху фундамент или основната плоча при номинална мощност на мотора от 5,5 kW и нагоре

За подробен списък, виж каталога, както и документацията за резервни части.

6 Описание на помпата

Всички описани тук помпи са нисконапорни центробежни помпи с компактна конструкция и със свързан мотор. Механичното уплътнение не се нуждае от поддръжка. Помпите могат да бъдат монтирани както като помпи за тръбен монтаж директно в достатъчно добре закрепения тръбопровод, така и върху фундамент. Възможностите за монтаж зависят от големината на помпата. Подходящите табла за управление Wilo (напр. Wilo-CC-HVAC System) могат да регулират мощността на помпата безстепенно. Това дава възможност за оптимално адаптиране на помпената мощност към потребността на системата и икономична експлоатация на помпите.

Изпълнение Atmos GIGA-I

Корпусът на помпата е изпълнен като конструкция Inline, тоест фланците от страната на засмукването и от напорната страна са разположени на една осова линия. Корпусите на всички помпи имат опорни крачета. При номинална мощност на мотора 5,5 kW и по-голяма се препоръчва монтаж върху фундамент.

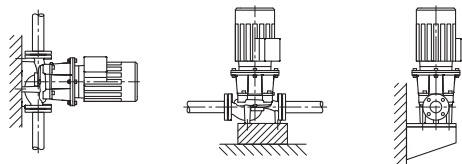


Fig. 3: Изглед Atmos GIGA-I

Изпълнение Atmos GIGA-D

Две помпи са разположени в един общ корпус (сдвоена помпа). Корпусът на помпите е изпълнен като конструкция Inline. Корпусите на всички помпи имат опорни крачета. При номинална мощност на мотора 4 kW и по-голяма се препоръчва монтаж върху фундамент.

В комбинация с табло за управление, при регулиран работен режим, работи само осн. натоварената помпа. За работа при пълно натоварване на разположение е втората помпа като върхов агрегат. Втората помпа може да изпълнява функции на резервна помпа в случай на повреда.

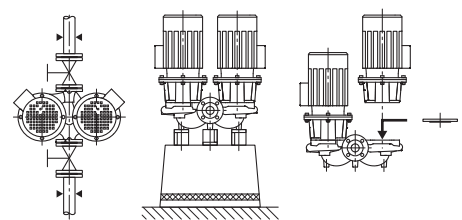


Fig. 4: Изглед Atmos GIGA-D



ЗАБЕЛЕЖКА

За всички модели помпи/размери корпуси от серията Atmos GIGA-D се предлагат глухи фланци (окомплектовка). По този начин при подмяна на окомплектовката (мотор с работно колело и клемна кутия) задвижването може да остане в експлоатация.



ЗАБЕЛЕЖКА

За да се гарантира експлоатационната готовност на резервната помпа, тя трябва да се пуска да работи в рамките на 24 часа най-малко веднъж седмично.

Изпълнение Atmos GIGA-B

Помпа със спирален корпус с размери съгласно DIN EN 733.

Помпа с крачета, изляти към корпуса на помпата. Мощност на мотора над 5,5 kW: Мотори с ляти или завинтени крачета.

При номинална мощност на мотора 5,5 kW и по-голяма се препоръчва монтаж върху фундамент.

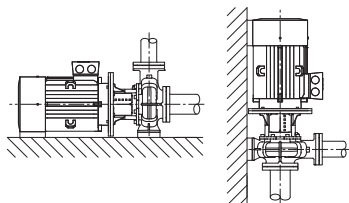


Fig. 5: Изглед Atmos GIGA-B

6.1 Очаквани стойности на шума

Мощност на мотора [kW]	Площ на измерване на нивото на шум Lp, A [dB(A)] ¹⁾				
	2900 1/min		1450 1/min		950 1/min
	Atmos GIGA-I/-D/-B (-D при индивидуална работа)	Atmos GIGA-D (-D при паралелна работа)	Atmos GIGA-I/-D/-B (-D при индивидуална работа)	Atmos GIGA-D (-D при паралелна работа)	Atmos GIGA-I
0,25	–	–	45	48	–

Мощност на мотора [kW]	Площ на измерване на нивото на шум L _{p, A} [dB(A)] ¹⁾				
	2900 1/min		1450 1/min		950 1/min
0,37	–	–	45	48	–
0,55	57	60	45	48	–
0,75	60	63	51	54	–
1,1	60	63	51	54	–
1,5	64	67	55	58	–
2,2	64	67	60	63	–
3	66	69	55	58	–
4	68	71	57	60	–
5,5	71	74	63	66	–
7,5	71	74	63	66	65
11	72	75	65	68	65
15	72	75	65	68	–
18,5	72	75	70	73	–
22	77	80	66	69	–
30	77	80	69	72	–
37	77	80	70	73	–
45	72	–	72	75	–
55	77	–	74	77	–
75	77	–	74	–	–
90	77	–	72	–	–
110	79	–	72	–	–
132	79	–	72	–	–
160	79	–	74	–	–
200	79	–	75	–	–
250	85	–	–	–	–

¹⁾ Пространствена средна стойност на нивата на шума на единица кв.м. измервателна площ на разстояние от 1 m от повърхността на мотора.

Табл. 3: Очаквани стойности на шума (50 Hz)

7 Монтаж

7.1 Обучение на персонала

- Работи по монтаж/демонтаж: Специалистът трябва да е квалифициран за работа с необходимите инструменти и крепежни материали.

7.2 Задължения на оператора

- Трябва да се спазват местните национални и регионални разпоредби!
- Да се съблюдават действащите национални норми по охрана на труда и техника на безопасност на занаятчийските професионални сдружения.
- Да се предоставят лични предпазни средства и да се гарантира използването им от персонала.
- Да се спазват всички разпоредби за работа с тежки и висящи товари.

7.3 Безопасност



ОПАСНОСТ

Опасност за живота поради липсващи предпазни приспособления!

Поради липсващи предпазни приспособления на клемната кутия, респ. в зоната на куплунга/на мотора, токов удар или допир до въртящи се части могат да причинят опасни за живота наранявания.

- Преди пускане в експлоатация всички демонтирани преди това предпазни приспособления, като покритията на куплунга, трябва да бъдат монтирани отново!



ОПАСНОСТ

Опасност за живота поради падащи детайли!

Самата помпа, както и частите на помпата могат да бъдат с много голямо собствено тегло. Поради падащи тежки части съществува опасност от порязвания, премазвания, контузии или удари, които могат да причинят смърт.

- Винаги използвайте подходящи подедни приспособления и осигурявайте частите срещу падане.
- Никога не застоявайте под висящи товари.
- При съхранение на склад и транспортиране, както и преди всички работи по инсталацията и монтажа се уверете, че помпата е в безопасно и стабилно положение.



ПРЕДУПРЕЖДЕНИЕ

Гореща повърхност!

Цялата помпа може да се нагорещи много. Има опасност от изгаряне!

- Преди всякакви дейности оставете помпата да се охлади!



ПРЕДУПРЕЖДЕНИЕ

Опасност от изгаряне!

При висока температура на флуида и голямо налягане в системата, първо оставете помпата да се охлади и декомпресируйте системата.

ВНИМАНИЕ

Повреда на помпата поради прегряване!

Помпата не бива да работи повече от 1 минута без протичащ флуид. Поради натрупването на енергия се образува топлина, която може да увреди вала, работното колело и механичното уплътнение.

- Уверете се, че дебитът не е спаднал под необходимия минимум

Q_{\min} .

Изчисляване на Q_{\min} :

$$Q_{\min} = 10\% \times Q_{\max \text{ помпа}}$$

7.4 Допустими сили и моменти на помпените фланци

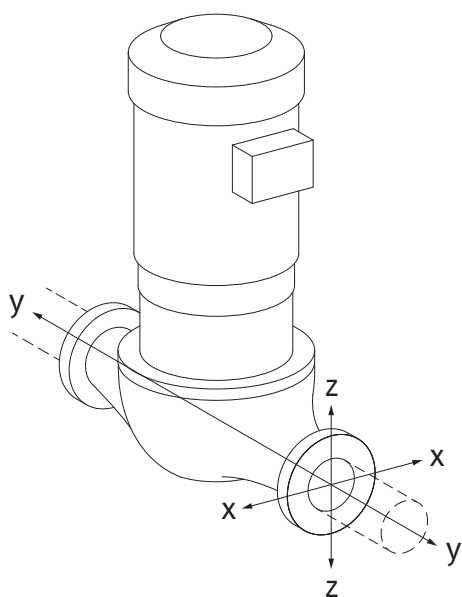


Fig. 6: Разчетен вариант на товарене 16A, EN ISO 5199, приложение B

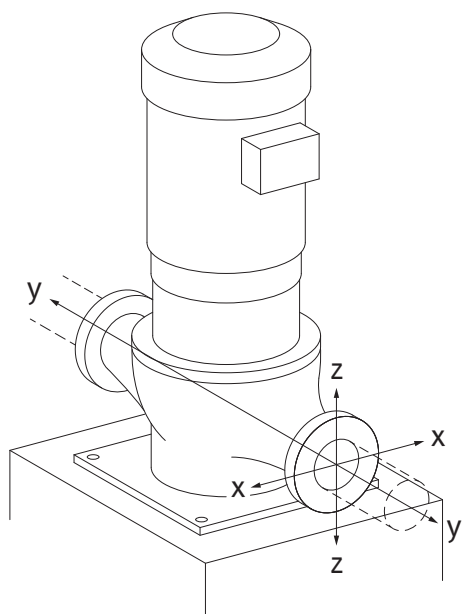


Fig. 7: Разчетен вариант на товарене 17A, EN ISO 5199, приложение B

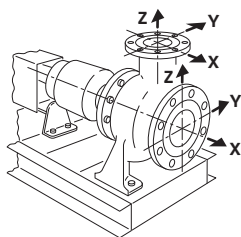


Fig. 8: Разчетен вариант на товарене 1A

Помпа, окачена в тръбопровод, пад 16A (Fig. 20)

DN	Сили F [N]				Моменти M [Nm]			
	F_x	F_y	F_z	Σ Сили F	M_x	M_y	M_z	Σ моменти M

Напорен и смукателен фланец

32	450	525	425	825	550	375	425	800
40	550	625	500	975	650	450	525	950
50	750	825	675	1300	700	500	575	1025
65	925	1050	850	1650	750	550	600	1100
80	1125	1250	1025	1975	800	575	650	1175
100	1500	1675	1350	2625	875	625	725	1300
125	1775	1975	1600	3100	1050	750	950	1525
150	2250	2500	2025	3925	1250	875	1025	1825
200	3000	3350	2700	5225	1625	1150	1325	2400
250	3725	4175	3375	6525	2225	1575	1825	3275

Стойности съгласно ISO/DIN 5199 – клас II (2002) – приложение B

Табл. 4: Допустими сили и моменти на помпените фланци във вертикален тръбопровод

Вертикална помпа върху помпени крачета, пад 17A (Fig. 21)

DN	Сили F [N]				Моменти M [Nm]			
	F_x	F_y	F_z	Σ Сили F	M_x	M_y	M_z	Σ моменти M

Напорен и смукателен фланец

32	338	394	319	619	300	125	175	550
40	413	469	375	731	400	200	275	700
50	563	619	506	975	450	250	325	775
65	694	788	638	1238	500	300	350	850
80	844	938	769	1481	550	325	400	925
100	1125	1256	1013	1969	625	375	475	1050
125	1331	1481	1200	2325	800	500	700	1275
150	1688	1875	1519	2944	1000	625	775	1575
200	2250	2513	2025	3919	1375	900	1075	2150
250	2794	3131	2531	4894	1975	1325	1575	3025

Стойности съгласно ISO/DIN 5199 – клас II (2002) – приложение B

Табл. 5: Допустими сили и моменти на помпените фланци в хоризонтален тръбопровод

Хоризонтална помпа, щуцер аксиална X-ос, случай 1A

DN	Сили F [N]				Моменти M [Nm]			
	F_x	F_y	F_z	Σ Сили F	M_x	M_y	M_z	Σ моменти M

Смукателен фланец

50	578	525	473	910	490	350	403	718
65	735	648	595	1155	525	385	420	770
80	875	788	718	1383	560	403	455	823
100	1173	1050	945	1838	613	438	508	910
125	1383	1243	1120	2170	735	525	665	1068
150	1750	1575	1418	2748	875	613	718	1278
200	2345	2100	1890	3658	1138	805	928	1680

DN	Сили F [N]				Моменти M [Nm]			
	F _x	F _y	F _z	Σ Сили F	M _x	M _y	M _z	Σ моменти M

Стойности съгласно ISO/DIN 5199 – клас II (2002) – приложение B

Табл. 6: Допустими сили и моменти на помпените фланци

Хоризонтална помпа, щуцер горе z-ос, случай 1A

DN	Сили F [N]				Моменти M [Nm]			
	F _x	F _y	F _z	Σ Сили F	M _x	M _y	M _z	Σ моменти M

Напорен фланец

32	315	298	368	578	385	263	298	560
40	385	350	438	683	455	315	368	665
50	525	473	578	910	490	350	403	718
65	648	595	735	1155	525	385	420	770
80	788	718	875	1383	560	403	455	823
100	1050	945	1173	1838	613	438	508	910
125	1243	1120	1383	2170	735	525	665	1068
150	1575	1418	1750	2748	875	613	718	1278

Стойности съгласно ISO/DIN 5199 – клас II (2002) – приложение B

Табл. 7: Допустими сили и моменти на помпените фланци

Ако не всички въздействащи товари достигат максималните стойности, един от товарите може да превишава обичайната гранична стойност. При условие, че са изпълнени следните допълнителни условия:

- Всички компоненти на дадена сила или момент достигат най-много 1,4 пъти от допустимата максимална стойност.
- Силите действащи на всеки фланец и моментите изпълняват условието за компенсационно уравнение.

$$\left(\frac{\sum |F|_{\text{effective}}}{\sum |F|_{\text{max. permitted}}} \right)^2 + \left(\frac{\sum |M|_{\text{effective}}}{\sum |M|_{\text{max. permitted}}} \right)^2 \leq 2$$

Fig. 9: Компенсационно уравнение

Σ F_{ефективно} и Σ M_{ефективно} са аритметичните суми на ефективните стойности на двата помпени фланеца (вход и изход). Σ F_{max. permitted} и Σ M_{max. permitted} са аритметичните суми на максимално допустимите стойности на двата помпени фланеца (вход и изход). Алгебричните знаци на Σ F и Σ M не се вземат предвид при компенсационното уравнение.

Влияние на материала и температурата

Максимално допустимите сили и моменти се отнасят за основния материал сив чугун и за началната стойност на температурата от 20 ° C.

За по-високи температури стойностите следва да бъдат коригирани в зависимост от съотношението на техния модул на еластичност, както следва:

$$E_{t, \text{сив чугун}} / E_{20, \text{GG}}$$

$$E_{t, \text{сив чугун}} = \text{Модул на еластичност сив чугун при избраната температура}$$

$$E_{20, \text{сив чугун}} = \text{Модул на еластичност сив чугун при 20 ° C}$$

7.5 Подготовка за монтаж

Проверете дали помпата е в съответствие с данните, посочени в товарителницата; евентуални щети или липсата на части трябва незабавно да се съобщят на фирма Wilo. Сандъците/кашоните/обшивките трябва да бъдат проверени за резервни части или аксесоари, които да са опаковани към помпата.



ПРЕДУПРЕЖДЕНИЕ

Опасност за хора и от материални щети поради неправилна работа!

- Монтаж едва след приключване на всички заваръчни и спойтелни работи и след евентуално необходимото промиване на тръбопроводната система.
 - Замърсяването може да наруши изправността на помпата.

Място на монтаж

- Инсталирайте помпата в среда, защитена от атмосферни влияния, без опасност от замръзване, обезпрашена, с добра вентилация, виброизолирана и без опасност от експлозия. Помпата не бива да се инсталира на открито! Спазвайте предписанията в глава „Предназначение“!
- Монтирайте помпата на лесно достъпно място. Това позволява по-късна проверка, поддръжка (напр. смяна на механично уплътнение) или подмяна. Да се обърне внимание на минимално осево разстояние между стената и капака на вентилатора на мотора: свободен светъл размер от мин. 200 mm + диаметъра на капака на вентилатора.
- Над мястото на монтаж на помпи трябва да бъде инсталирано приспособление за поставяне на подъемния механизъм. Общо тегло на помпата: вижте каталога или таблицата с параметри.

Фундамент

ВНИМАНИЕ

Дефектен фундамент или неправилен монтаж на агрегата!

Дефектен фундамент или неправилен монтаж на агрегата върху фундамента могат да доведат до повреда на помпата.

- Тези дефекти не се покриват от гаранцията.
- Никога не поставяйте помпения агрегат върху незакрепени или не носещи повърхности.



ЗАБЕЛЕЖКА

За да се постигне виброизолиран монтаж, е необходимо при някои модели помпи фундаментният блок и строителната конструкция да бъдат едновременно разделени посредством еластичен антивибрационен сепаратор (напр. корк или изолационни плочи Mafund).



ПРЕДУПРЕЖДЕНИЕ

Опасност от нараняване и материални щети поради неправилна работа!

Монтираните на корпуса на мотора транспортни халки могат да се скъсат при твърде голямо тегло на товара. Това може да доведе до сериозни телесни наранявания и материални щети на продукта!

- Повдигайте помпата само с разрешените товароухващащи приспособления (напр. полиспаст, кран). Вижте също глава „Транспорт и съхранение“.
- Монтираните на корпуса на мотора транспортни халки са одобрени само за транспортиране на мотора!



ЗАБЕЛЕЖКА

Улеснете по-нататъшната работа на агрегата!

- За да не се налага изпразване на цялата система, монтирайте затварящи кранове преди и след помпата.

При нужда да се предвиди възвратен клапан.

Отвеждане на кондензат

- Приложение на помпата в системи за климатизация или охлаждане:
Кондензатът, образуващ се в латерната, може да се отведе целенасочено през наличния отвор. Към този отвор може да бъде свързана и отточна тръба и отведено малко количество изтичаща течност.
- Начин на монтаж:
Допустимо е всяко монтажно положение с изключение на „Мотор насочен надолу“.
- Вентилационният клапан (Fig. I/II/III, поз. 1.31) трябва винаги да сочи нагоре.

Atmos GIGA-I/-D

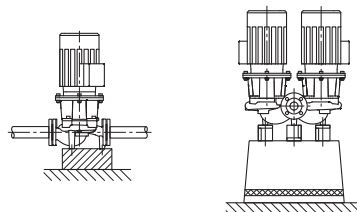


Fig. 10: Atmos GIGA-I/-D



ЗАБЕЛЕЖКА

Монтажното положение с хоризонтален моторен вал при сериите Atmos GIGA-I и Atmos GIGA-D е допустимо само при мощност на мотора най-много до 15 kW.

Не е необходимо подпиране на мотора.

При мощност на мотора > 15 kW, го монтирайте само с вертикален моторен вал.

Atmos GIGA B

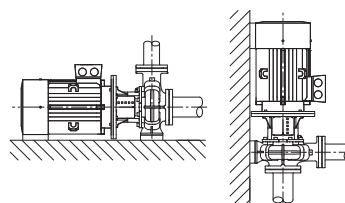


Fig. 11: Atmos GIGA-B



ЗАБЕЛЕЖКА

При блок помпи по-мощни от 30 kW е разрешен само хоризонталният монтаж.

Поставяйте блок помпите от серията Wilo-Atmos GIGA-B на достатъчен фундамент или конзоли (Fig. 7).

При мощност на мотора от 18,5 kW той трябва да бъде подкрепен. Виж монтажни положения Atmos GIGA-B.

Корпусът на помпата и моторът трябва да бъдат подсилени при мощност на мотора над 37 kW четириполюсен и 45 kW двуполюсен. За целта може да използвате подходящи подложки от програмата за аксесоари на Wilo.

При монтаж с мотор във вертикално положение, кракът на корпуса на помпата и кракът на корпуса на мотора трябва да се завият. Това трябва да стане без напрежение.

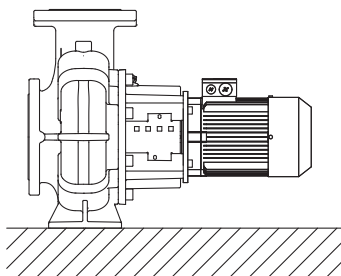
За монтаж без напрежение трябва да се изравнят неравностите между краката на мотора и корпуса на помпата.



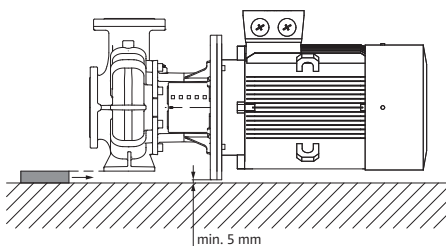
ЗАБЕЛЕЖКА

Клемната кутия на мотора не трябва да сочи надолу. При необходимост моторът или окомплектовката може да бъдат завъртани, след като се развият болтовете с шестостенна глава. При завъртането трябва да се внимава да не се повреди О-образното пръстеновидно уплътнение на корпуса.

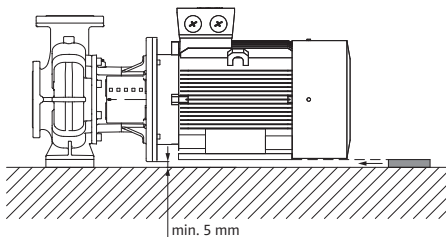
Монтажни положения Atmos GIGA-B:



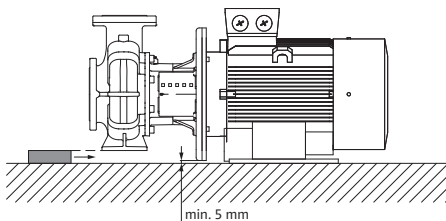
Не е необходима опора



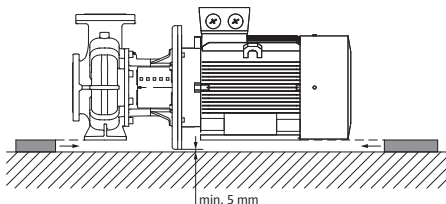
Корпус на помпата монтиран върху опора



Моторът е подсилен



Корпус на помпата монтиран върху опора,
мотор закрепен върху фундамент



Корпусът на помпата и моторът са
монтирани върху опора



ЗАБЕЛЕЖКА

При изпомпване от отворен резервоар винаги (напр. охладителна кула) трябва да се осигурява достатъчно ниво на течността над смукателния вход на помпата. Това предотвратява работа на сухо на помпата. Трябва да се спазва минималното входно налягане.



ЗАБЕЛЕЖКА

При системи, при които е необходима изолация, може да се изолира само корпуса на помпата. Никога не изолирайте латерната и мотора.

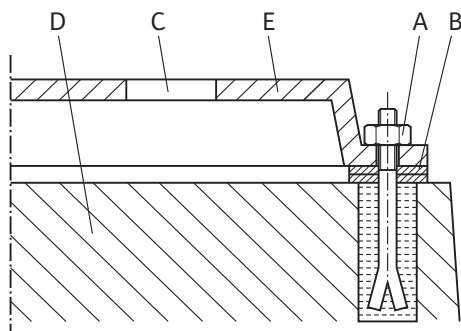


Fig. 12: Пример за закрепване към фундамент с холендър

Свързване на тръбопроводите

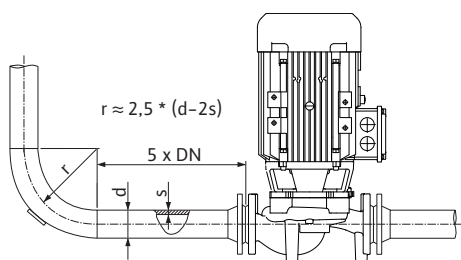


Fig. 13: Успокоителна отсечка преди и след помпата

Крайна проверка

Пример за закрепване към фундамент с холендър

- Нивелирайте целия агрегат при поставянето върху фундамента с помощта на либела (на вала/нагнетателя).
- Подложните ламарини (B) да се поставят винаги отляво и отдясно в непосредствена близост до крепежните елементи (напр. фундаментни болтове (A)) между основната плоча (E) и фундамента (D).
- Крепежните елементи трябва да се затегнат равномерно и здраво.
- При разстояния > 0,75 m основната плоча трябва да се подсили по средата между крепежните елементи.

ВНИМАНИЕ

Опасност от повреда вследствие на неправилен начин на действие!

Помпата никога не трябва да се използва като опорна точка за закрепване на тръбопроводите.

- Съществуващата NPSH стойност на системата трябва винаги да бъде по-голяма от необходимата NPSH стойност на помпата.
- Силите и моментите, въздействащи върху помпените фланци от тръбопроводната система (напр. чрез усукване, топлинно разширение), не трябва да превишават допустимите сили и моменти.
- Тръбопроводите и помпата трябва да се монтират без механично напрежение.
- Закрепете тръбопроводите така, че помпата да не поема теглото на тръбите.
- Смукателният тръбопровод трябва да бъде възможно най-къс. Смукателният тръбопровод към помпата да се полага под възходящ наклон, при входния отвор – низходящ. Да не се допуска навлизането на въздух.
- При необходимост от уловител, събиращ отпадъци, в смукателния тръбопровод, свободното му напречно сечение трябва да отговаря до 3 – 4 пъти на това на тръбопровода.
- При къси тръбопроводи номиналните диаметри трябва да отговарят най-малко на помпените съединения. Определете най-икономичния номинален диаметър за дълги тръбопроводи.
- За да се избегнат по-големи загуби на налягане, адаптерите на големи номинални диаметри трябва да се изпълнят с около 8° ъгъл на разширение.



ЗАБЕЛЕЖКА

Избягвайте кавитацията на потока!

- Преди и след помпата предвидете успокоителна отсечка под формата на прав тръбопровод. Дължината на успокоителната отсечка трябва да бъде поне 5 пъти номиналния диаметър на фланеца на помпата.

- Отстранете покритията на фланците по смукателите и нагнетателите на помпата преди полагане на тръбопровода.

Проверете още веднъж нивелирането на агрегата съгласно глава „Монтаж“.

- При нужда дозатегнете фундаментните болтове.
- Проверете всички връзки за правилност и функция.
- Кулпунгът/валът трябва да може да се превърта ръчно.

Ако кулпунгът/валът не се върти:

- Развийте кулпунга и го затегнете отново със зададения въртящ момент.

Ако това не даде резултат:

- Демонтирайте мотора (виж глава „Смяна на мотора“).

- Почистете центращите елементи и фланеца на мотора.
- Монтирайте мотора отново.

8 Електрическо свързване



ОПАСНОСТ

Опасност за живота поради електрически ток!

Препоръчва се използването на термична защита от претоварване!

Неправилното извършване на работи по електрически инсталации води до смърт вследствие на токов удар!

- Електрическото свързване да се извършва само от квалифициран електротехник и в съответствие с действащите предписания!
- Да се спазват разпоредбите за предотвратяване на аварии!
- Преди да започнете работи по продукта се уверете, че помпата и задвижващият механизъм са изолирани електрически.
- Уверете се, че никой не може да включи отново електрическото захранване преди приключване на работите.
- Електрическите машини трябва винаги да бъдат заземени. Заземяването трябва да отговаря на задвижващия механизъм и на съответните стандарти и разпоредби. Заземителните скоби и крепежните елементи трябва да бъдат подходящо оразмерени.
- Спазвайте инструкциите за монтаж и експлоатация на аксесоарите!



ОПАСНОСТ

Опасност за живота поради напрежение при докосване!

Докосването на части под напрежение води до смърт или тежки наранявания!

Дори и в изключено състояние, в клемната кутия все още могат да възникнат високи напрежения при докосване поради неразредени кондензатори. Поради тази причина работите по модулта на клемната кутия могат да започнат едва след изтичане на 5 минути!

- Прекъснете захранващото напрежение на всички полюси и обезопасете против неотризирано повторно включване!
- Проверете дали всички изводи (също и безпотенциалните контакти) са без напрежение!
- Никога не поставяйте предмети (напр. пируни, отвертки, проводници) в отворите на клемната кутия!
- Демонтираните предпазни приспособления (напр. капак на клемната кутия) трябва да бъдат монтирани отново!

ВНИМАНИЕ

Опасност от причиняване на материални щети в резултат на неправилно електрическо свързване!

Недостатъчното оразмеряване на мрежата може да доведе до отказ на системата и даже до запалване на кабелите поради претоварване на мрежата!

- При оразмеряването на мрежата във връзка с използваните сечения на кабели и предпазители, имайте предвид, че в многопомпен режим за кратко може да настъпи едновременна работа на всички помпи.

Подготовка/указания

- Електрическото свързване трябва да се извърши посредством фиксиран захранващ кабел, снабден с щепселно съединение или многополюсен прекъсвач с поне 3 mm ширина на контактния отвор (VDE 0730/част 1).

- За предпазване от течове на вода и за намаляване на натоварването на кабелното съединение с резба използвайте захранващ кабел с достатъчен външен диаметър и завивайте достатъчно здраво.
- Кабелите в близост до кабелно съединение трябва да се огънат в отводна примка, която служи за отвеждане на събралата се капеща вода. Позиционирайте кабелните съединения с резба и посредством съответното полагане на кабела трябва да се гарантира, че в клемната кутия не може да проникне капеща вода. Незащитен кабелни съединения с резба трябва да бъдат затворени с тапите, предвидени от производителя.
- Положете захранващите кабели така, че да не се допират нито до тръбопроводите, нито до помпата.
- При температури на флуида над 90 °C използвайте захранващ кабел с устойчивост на висока температура.
- Видът на тока и напрежението на захранването от мрежата трябва да съответстват на данните от фирмената табелка.
- Предпазители от страната на мрежата: в зависимост от номиналния ток на мотора.
- При свързване на външен честотен преобразувател спазвайте съответната Инструкция за монтаж и експлоатация! Ако е необходимо, направете допълнително заземяване поради по-високи токове на утечка.
- Моторът трябва да бъде защитен срещу претоварване посредством защитен прекъсвач на мотора или посредством РТС реле-изключвател (окомплектовка).

Стандартни помпи към външни честотни преобразуватели

При използването на стандартни помпи към външни честотни преобразуватели трябва да се вземат под внимание следните аспекти по отношение на изолационната система и токоизолираните лагери:

400 V мрежи

Моторите, използвани от Wilo за помпи със сух ротор, са подходящи за експлоатация на външни честотни преобразуватели.

Препоръчва се монтажът да се извършва и експлоатира при съобразяване с IEC TS 60034-25:2014. Поради бързия напредък в областта на честотните преобразуватели, WILO SE не гарантира, че моторите ще се използват безупречно с преобразуватели на трети страни.

500 V/690 V мрежи

Моторите за помпи със сух ротор, серийно използвани от фирма Wilo, не са подходящи за използване към външни честотни преобразуватели при 500 V/690 V. При приложение в мрежи 500 V или 690 V са налични мотори със съответната намотка и подсилена изолационна система. Това трябва да бъде посочено изрично при поръчката. Цялата инсталация трябва да отговаря на изискванията на стандарта IEC TS 60034-25:2014.

Токоизолирани лагери

Поради все по-бързите процеси на превключване на честотния преобразувател, могат да възникнат падове на напрежението в лагерите на мотора дори при мотори с пониска мощност. В случай на преждевременен отказ поради протичане на ток през лагера, използвайте токоизолиращи лагери!

При свързване на честотния преобразувател към мотора винаги спазвайте следните указания:

- Спазвайте указанията за монтаж на честотния преобразувател.
- Трябва да се спазват времената за реакция и върховите напрежения в зависимост от дължината на кабела, посочени в съответните инструкции за монтаж и експлоатация на честотния преобразувател.
- Трябва да се използва подходящ кабел с достатъчно голямо напречно сечение (макс. 5 % загуба на напрежение).
- Трябва да се свърже правилна екранировка съобразно препоръките на производителя на честотния преобразувател.
- Проводниците за данни (напр. оценка на сигналите от РТС) трябва да бъдат положени отделно от мрежовия кабел.
- Ако е необходимо трябва да се предвиди използване на синусоиден филтър (LC) след консултация с производителя на честотния преобразувател.



ЗАБЕЛЕЖКА

Схемата на свързване за електрическото присъединяване се намира в капака на клемната кутия.

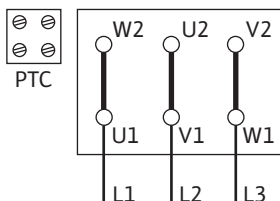


Fig. 14: Δ-превключване

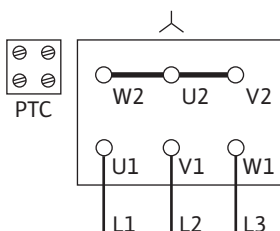


Fig. 15: Y-свързване

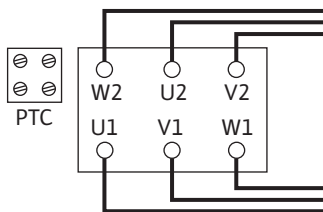


Fig. 16: Y-Δ-свързване

Настройка на защитния прекъсвач на мотора

- Настройка на номиналния ток на мотора съгласно данните от фирмената табелка на мотора.
Свързване Y-Δ: Когато защитният прекъсвач на мотора е включен в захранващата комуникация, така че да образува защитна комбинация Y-Δ, настройката се прави също както при директно свързване. Когато защитният прекъсвач на мотора е включен във фаза на захранващия проводник на мотора (U1/V1/W1 или U2/V2/W2), той трябва да бъде настроен на стойност 0,58 x номиналния ток на мотора.
- Над 5,5 kW моторът е оборудван с термодатчик.
- Свържете термодатчика към PTC релето-изключвател.

ВНИМАНИЕ

Опасност от материални щети!

Към клемите на термодатчика може да се свързва само макс. напрежение от 7,5 V DC. По-високото напрежение ще повреди термодатчиците.

- Захранването от мрежата зависи от мощността на мотора P2, от мрежовото напрежение и от вида стартиране. Необходимото свързване на съединителните мостове в клемната кутия е посочено в таблицата по-долу и на Fig. 10,11 и 12.
- При свързване на автоматични табла за управление спазвайте съответните инструкции за монтаж и експлоатация.

Вид стартиране	Мощност на мотора P2 ≤ 3 kW		Мощност на мотора P2 ≥ 4 kW
	Мрежово напрежение 3~ 230 V	Мрежово напрежение 3~ 400 V	Мрежово напрежение 3~ 400 V
Директно	Δ-свързване (Fig. 10)	Y-Свързване (Fig. 11)	Δ-свързване (Fig. 10 отгоре)
Y-Δ-свързване	Свалете съединителните мостове. (Fig. 12)	Не е възможно	Свалете съединителните мостове. (Fig. 12)

Табл. 8: Полагане на клемите



ЗАБЕЛЕЖКА

За да се ограничи пусковият ток и задействането на защитните устройства при токов пик, препоръчваме използването на устройства за мек старт.

8.1 Отопление на мотора в покой

Отопление на мотора в покой се препоръчва за мотори, които са изложени на опасност от образуване на конденз поради климатичните условия. Става дума за напр. мотори в покой във влажна среда или мотори, които са изложени на силни температурни колебания. Мотори, които фабрично са оборудвани с отопление на мотора в покой, могат да бъдат поръчани като специално изпълнение. Отоплението на мотора в покой служи за предпазване на намотките на мотора от попадане на кондензационна влага във вътрешността на мотора.

- Свързването на отоплението на мотора в покой става към клемите HE/HE в клемната кутия (захранващо напрежение: 1~230 V/50 Hz).

ВНИМАНИЕ

Опасност от повреда вследствие на неправилен начин на действие!

Отоплението на мотора в покой не трябва да се включва, докато моторът работи.

9 Пускане в експлоатация

- Електротехнически работи: Работите по електроинсталациите трябва да се извършат от електротехник.
- Работи по монтаж/демонтаж: Специалистът трябва да е квалифициран за работа с необходимите инструменти и крепежни материали.
- Обслужването трябва да се изпълнява от лица, които да бъдат запознати с начина на функциониране на цялостната система.



ОПАСНОСТ

Опасност за живота поради липсващи предпазни приспособления!

Поради липсващи предпазни приспособления на клемната кутия, респ. в зоната на куплунга/на мотора, токов удар или допир до въртящи се части могат да причинят опасни за живота наранявания.

- Преди пускане в експлоатация всички демонтирани преди това предпазни приспособления, като капакът на клемната кутия или покритията на куплунга, трябва да бъдат монтирани отново!
- Упълномощен експерт трябва да провери функционирането на предпазните устройства на помпата и мотора преди пускане в експлоатация!



ПРЕДУПРЕЖДЕНИЕ

Опасност от нараняване в резултат от изтичащ флуид и незакрепени детайли!

Неправилният монтаж на помпата/системата може да доведе до най-тежки наранявания по време на пускане в експлоатация!

- Извършвайте всички работи внимателно!
- По време на пускане в експлоатация спазвайте дистанция!
- При всички работи носете защитно облекло, защитни ръкавици и защитни очила.



ЗАБЕЛЕЖКА

Препоръчва се помпата да се пусне в експлоатация от сервизната служба на Wilo.

Подготовка

Преди пускане в експлоатация помпа трябва да е приела температура на околната среда.

9.1 Въвеждане в експлоатация

- Проверете дали валът може да се върти свободно. Ако работното колело блокира или се търка, развийте болтовете на куплунга и ги затегнете отново с предписания въртящ момент. (Виж таблицата с моменти на затягане).
- Напълнете и обезвъздушете правилно системата.

ВНИМАНИЕ

Работата на сухо разрушава механичното уплътнение! Това може да предизвика неуплътненосте.

- Помпата не трябва да работи на сухо.



ПРЕДУПРЕЖДЕНИЕ

Опасност от изгаряне или замръзване при досег с помпата/ системата.

В зависимост от работното състояние на помпата и на системата (температура на флуида) цялата помпа може да бъде много гореща или много студена.

- По време на експлоатация спазвайте дистанция!
- Оставете системата и помпата да се охладят до стайна температура!
- При всички работи носете защитно облекло, защитни ръкавици и защитни очила.



ОПАСНОСТ

Опасност от нараняване и материални щети поради изключително гореща или изключително студена течност под налягане!

В зависимост от температурата на флуида, при пълно отваряне на устройството за обезвъздушаване може да бъде изпуснат **екстремно горещ** или **екстремно студен** флуид в течно или парообразно състояние. В зависимост от системното налягане флуида може да се изстреля под високо налягане.

- Отваряйте устройството за обезвъздушаване винаги много внимателно.

Напълнете и обезвъздушете правилно системата.

1. За целта развийте обезвъздушителните вентили и обезвъздушете помпата.
2. След обезвъздушаването затегнете отново обезвъздушителните вентили, за да не може да изтича повече вода.



ЗАБЕЛЕЖКА

- Спазвайте винаги минималното входно налягане!

- За да се избегнат шумове и повреди вследствие на кавитацията, трябва да се гарантира минимално входно налягане на смукателния вход на помпата. Това минимално входно налягане зависи от работната ситуация и работната точка на помпата. Минималното входно налягане трябва да бъде определено в съответствие с тези фактори.
 - Съществени параметри за определянето на минималното входно налягане са стойността NPSH на помпата в нейната работна точка и налягането на парата на флуида. Стойността NPSH може да се вземе от техническата документация на съответни тип помпа.
1. Чрез кратко включване проверете дали посоката на въртене съвпада със стрелката върху капака на вентилатора. При погрешна посока на въртене процедурирайте както следва:
 - При директно свързване: Разменете две фази на клемната дъска на мотора (напр. L1 и L2).

9.3 Включване

- При Y-Δ-свързване:
На клемния блок на мотора разменете началото и края на две намотки (напр. V1 срещу V2 и W1 срещу W2).
- Включвайте агрегата само когато спирателния кран от напорната страна е затворен! След достигане на оборотите отворете бавно спирателния кран и регулирайте помпата до работната точка.

Агрегатът трябва да работи равномерно и без вибрации.

При включване и по време на нормален режим на работа на помпата е нормално да се появи лек теч от няколко капки. От време на време е необходимо извършването на визуална проверка. При ясно забележим теч трябва да се подмени уплътнението.



ОПАСНОСТ

Опасност за живота поради липсващи предпазни приспособления!

Поради липсващи предпазни приспособления на клемната кутия, респ. в зоната на куплунга/на мотора, токов удар или допир до въртящи се части могат да причинят опасни за живота наранявания.

- Непосредствено след приключване на работите всички предпазни и защитни устройства трябва да бъдат монтирани правилно и пуснати в действие!

9.4 Изключване

- Затворете спирателния кран в напорния тръбопровод.



ЗАБЕЛЕЖКА

Ако в напорния тръбопровод е инсталиран възвратен клапан, и е налице противоналягане, спирателният кран може да остане отворен.

ВНИМАНИЕ

Опасност от повреда вследствие на неправилен начин на действие!

При изключване на помпата затварящата арматура във входния тръбопровод не трябва да бъде затворена.

- Изключете мотора и оставете да се оттече изцяло. Внимавайте отичането да е спокойно.
- Ако помпата не работи дълго време, затворете затварящата арматура във входния тръбопровод.
- При дълги периоди в състояние на покой и/или опасност от замръзване, изпразнете помпата и я обезопасете срещу замръзване.
- При демонтаж съхранявайте помпата на сухо място, защитена от прах.

9.5 Експлоатация



ЗАБЕЛЕЖКА

Помпата трябва да работи винаги спокойно и без вибрации и да не се експлоатира при условия, различни от посочените в каталога/таблицата с параметри.



ОПАСНОСТ

Опасност за живота поради липсващи предпазни приспособления!

Поради липсващи предпазни приспособления на клемната кутия, респ. в зоната на куплунга/на мотора, токов удар или допир до въртящи се части могат да причинят опасни за живота наранявания.

- Непосредствено след приключване на работите всички предпазни и защитни устройства трябва да бъдат монтирани правилно и пуснати в действие!



ПРЕДУПРЕЖДЕНИЕ

Опасност от изгаряне или замръзване при досег с помпата/ системата.

В зависимост от работното състояние на помпата и на системата (температура на флуида) цялата помпа може да бъде много гореща или много студена.

- По време на експлоатация спазвайте дистанция!
- Оставете системата и помпата да се охладят до стайна температура!
- При всички работи носете защитно облекло, защитни ръкавици и защитни очила.

Помпата може да бъде включвана/изключвана по различни начини. Това зависи от различните експлоатационни условия и от автоматизацията на монтажа. Съблюдавайте следното:

Процес на спиране:

- Да се избягва обратния поток на помпата.
- Да не се работи дълго с твърде нисък дебит.

Процес на стартиране:

- Уверете се, че помпата е изцяло пълна.
- Да не се работи дълго с твърде нисък дебит.
- По-големите помпи се нуждаят от минимален дебит за безаварийна експлоатация.
- Експлоатация на помпата срещу затваряща арматура може да доведе до прегряване в камерата на жироскопа и да повреди уплътнението на вала.
- Да се гарантира непрекъснат входящ приток към помпата с достатъчно голяма NPSH стойност.
- Не допускате прекалено слабо противоналягане да пренатовари мотора.
- За да избегнете силното покачване на температурата в мотора и прекомерното натоварване на помпата, куплунга, мотора, уплътненията и лагерите, не трябва да се превишават повече от 10 броя включвания на час.

Експлоатация на сдвоени помпи

За да се гарантира готовността на резервната помпа, тя трябва да се пуска да работи в рамките на 24 часа най-малко веднъж седмично.

10 Поддръжка

- Работи по техническото обслужване: Специалистът трябва да е квалифициран за работа с използваните консумативи и тяхното изхвърляне.
- Електротехнически работи: Работите по електроинсталациите трябва да се извършват от електротехник.
- Работи по монтаж/демонтаж: Специалистът трябва да е квалифициран за работа с необходимите инструменти и крепежни материали.

Препоръчва се помпата да се поддържа и проверява от сервизната служба на Wilo.



ОПАСНОСТ

Риск от фатално нараняване поради електрически ток!

Неправилното извършване на работи по електрически инсталации води до смърт вследствие на токов удар!

- Работата по електрическото оборудване трябва да се извършва само от електротехник.
- Преди всякакви дейности, изключете агрегата без напрежение и го обезопасете срещу повторно включване.
- Повреди по захранващия кабел на помпата могат да се отстраняват само от електротехник.
- Спазвайте инструкциите за монтаж и експлоатация на помпата, на устройството за регулиране на нивото, както и на останалата окомплектовка.
- Никога не мушкайте и не пъхайте нищо в отворите на мотора.
- След приключване на работата, сглобете отново защитните устройства, които са били отстранени преди това, например капак на клемната кутия или кондензатори на куплунга.



ОПАСНОСТ

Опасност за живота поради падащи детайли!

Самата помпа, както и частите на помпата могат да бъдат с много голямо собствено тегло. Поради падащи тежки части съществува опасност от порязвания, премазвания, контузии или удари, които могат да причинят смърт.

- Винаги използвайте подходящи подежни приспособления и осигурявайте частите срещу падане.
- Никога не заставайте под висящи товари.
- При съхранение на склад и транспортиране, както и преди всички работи по инсталацията и монтажа се уверете, че помпата е в безопасно и стабилно положение.



ОПАСНОСТ

Риск от фатално нараняване поради избутани инструменти!

Инструментите, използвани при работи по поддръжката на моторния вал, могат да бъдат захванати и изхвърлени при досег с въртящите се части. Възможни са тежки наранявания и дори водещи до смърт!

- Инструментите, използвани при работи по поддръжката, трябва да бъдат отстранени изцяло преди пускане на помпата в експлоатация!



ПРЕДУПРЕЖДЕНИЕ

Опасност от изгаряне или замръзване при досег с помпата/ системата.

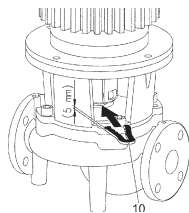
В зависимост от работното състояние на помпата и на системата (температура на флуида) цялата помпа може да бъде много гореща или много студена.

- По време на експлоатация спазвайте дистанция!
- Оставете системата и помпата да се охладят до стайна температура!
- При всички работи носете защитно облекло, защитни ръкавици и защитни очила.



ЗАБЕЛЕЖКА

При всички монтажни работи, за настройка на правилното положение на работното колело в корпуса на помпата, ще Ви трябва монтажната вилка!



Монтажна вилка за извършване на настройки

10.1 Подаване на въздух

На редовни интервали трябва да се проверява подаването на въздух към корпуса на мотора. Замърсяванията увреждат охлаждането на мотора. Ако е необходимо, отстранете замърсяването и възстановете неограниченото подаване на въздух.

10.2 Работи по техническото обслужване



ОПАСНОСТ

Риск от фатално нараняване поради падащи части!

Поради падане на помпата или на отделни детайли може да се стигне до опасни за живота наранявания!

- Подсигурете помпените части срещу падане по време на монтажа с подходящи товарозахващащи средства.



ОПАСНОСТ

Опасност за живота поради токов удар!

Уверете се, че няма напрежение, и изолирайте или оградете съседните части под напрежение.

10.2.1 Текуща техническа поддръжка

При работи по техническа поддръжка да се подменят всички демонтирани уплътнения.

10.2.2 Смяна на механичното уплътнение

По време на фазата на стартиране могат да се появят незначителни капковидни течове. Дори по време на нормален работен режим на помпата е обичайно да се появи лек теч от няколко капки.

Освен това редовно правете визуална проверка. Ако ясно виждате неуплътненост, сменете уплътнението.

Wilo предлага ремонтен комплект, който съдържа всички части, необходими за една такава подмяна.

Демонтаж:



ПРЕДУПРЕЖДЕНИЕ

Опасност от изгаряне!

При висока температура на флуида и голямо налягане в системата, първо оставете помпата да се охлади и декомпресируйте системата.

1. Изключете системата от напрежение и я осигурете срещу неоторизирано повторно включване.
2. Уверете се, че няма напрежение.
3. Заземете и свържете накъсо работната зона.
4. Затворете спирателните кранове преди и след помпата.

5. Декомпресируйте помпата чрез отваряне на обезвъздушителния клапан (Fig. I/II/III, поз. 1.31).



ЗАБЕЛЕЖКА

При всички следващи стъпки на действие спазвайте момента на затягане на винтовете, предвиден за съответния вид резба (таблица на въртящите моменти)!

6. Изключете кабелите на мотора и захранването от мрежата, ако кабелът е твърде къс за демонтаж на задвижването.
7. Демонтирайте защитата на съединителя (Fig. I/II/III, поз. 1.32) с подходящ инструмент (например отвертка).
8. Разхлабете болтовете (Fig. I/II/III, поз. 1.5) на модула на куплунга.
9. Развийте болтовете за закрепване на мотора (Fig. I/II/III, поз. 5) на фланеца на мотора и повдигнете задвижващия механизъм от помпата с подходящ подемен механизъм.
10. Развийте болтовете за закрепване на латерната (Fig. I/II/III, поз. 4) и демонтирайте модула на латерната с куплунга, вала, механичното уплътнение и работното колело от корпуса на помпата.
11. Развийте гайката за закрепване на работното колело (Fig. I/II/III, поз. 1.11), свалете разположената под нея затегателна шайба (Fig. I/II/III, поз. 1.12) и извадете работното колело (Fig. I/II/III, поз. 1.13) от вала на помпата.
12. Демонтирайте ограничителната шайба (Fig. II, поз. 1.16) и при нужда и шпонките (Fig. II, поз. 1.43).
13. Извадете механичното уплътнение (Fig. I/II/III, поз. 1.21) от вала.
14. Извадете куплунга (Fig. I/II/III, поз. 1.5) с помпения вал от латерната.
15. Почистете внимателно челната опорна/контактната повърхност на вала. Ако валът е увреден, той също трябва да се смени.
16. Свалете насрещния пръстен на механичното уплътнение с маншета от фланеца на латерната, както и О-образния уплътнителен пръстен (Fig. I/II/III, поз. 1.14). Почистете уплътнението.

Монтаж

1. Поставете нов насрещен пръстен на механичното уплътнение с маншет и го притиснете в леглото на уплътнението на фланеца на латерната. За смазка може да се използва обикновен съдомиялен препарат.
2. Монтирайте нов уплътнителен пръстен в канала за О-образния уплътнителен пръстен на латерната.
3. Проверете куплиращите фланци, ако е необходимо, ги почистете и леко ги смажете.
4. Монтирайте предварително полумуфите на куплунга с поставените между тях ограничителни шайби на помпения вал и вкарайте внимателно предварително сглобения блок куплунг – вал в латерната.
5. Поставете ново механично уплътнение на вала. За смазка може да се използва обикновен съдомиялен препарат (при нужда поставете обратно шпонката или ограничителната шайба).
6. Монтирайте работното колело с подложна шайба/подложни шайби и гайката, при това контрирайте външния диаметър на работното колело. Внимавайте да не увредите механичното уплътнение поради изкривяване.
7. Внимателно пхнете предварително сглобения блок на латерната в помпения корпус и го завийте с болтовете. При това задържайте въртящите се части на куплунга, за да предотвратите увреждания на механичното уплътнение.
8. Леко развийте винтовете на куплунга и отворете малко предварително монтирания куплунг.
9. Монтирайте мотора с подходящ подемен механизъм и затегнете съединението латерна–мотор.

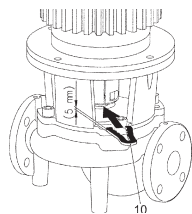


Fig. 17: Поставяне на монтажната вилка

10.2.3 Смяна на мотора

10. Пъхнете монтажната вилка (Fig. 13, поз. 10) между латерната и куплунга. Монтажната вилка трябва да седи без хлабина.
11. Първо леко затегнете болтовете на куплунга (Fig. I/II/III, поз. 1.41), докато полумуфите на куплунга прилегнат към ограничителните шайби.
12. След това равномерно завинтете куплунга. При това предвиденото разстояние между латерната и куплунга от 5 mm се настройва автоматично благодарение на поставената монтажна вилка.
13. Демонтирайте монтажната вилка.
14. Монтирайте защитата на съединителя.
15. Свържете мотора и захранващите кабели.

Завишени шумове от лагерите и необичайни вибрации говорят за износване на лагера. След това трябва да се сменят лагерът или моторът. Подмяната на задвижващия механизъм може да се извършва само от сервизната служба на фирма Wilo!

Демонтаж:



ПРЕДУПРЕЖДЕНИЕ

Опасност от изгаряне!

При висока температура на флуида и голямо налягане в системата, първо оставете помпата да се охлади и декомпресируйте системата.



ПРЕДУПРЕЖДЕНИЕ

Физически наранявания!

Неправилният демонтаж на мотора може да доведе до нараняване на хора.

- Преди демонтаж на мотора се уверете, че центърът на тежестта не се намира над опорната точка.
- По време на транспорт моторът трябва да се обезопаси срещу преобръщане.
- Винаги използвайте подходящи подечни приспособления и осигурявайте частите срещу падане.
- Никога не заставайте под висящи товари.

1. Изключете системата от напрежение и я осигурете срещу неототоризирано повторно включване.
2. Уверете се, че няма напрежение.
3. Заземете и свържете накъсо работната зона.
4. Затворете спирателните кранове преди и след помпата.
5. Декомпресируйте помпата чрез отваряне на обезвъздушителния клапан (Fig. I/II/III, поз. 1.31).



ЗАБЕЛЕЖКА

При всички следващи стъпки на действие спазвайте момента на затягане на винтовете, предвиден за съответния вид резба (таблица на въртящите моменти)!

6. Свалете захранващите проводници на мотора.
7. Демонтирайте защитата на съединителя (Fig. I/II/III, поз. 1.32) с подходящ инструмент (например отвертка).
8. Демонтирайте куплунга (Fig. I/II/III, поз. 1.5).

9. Развийте болтовете за закрепване на мотора (Fig. I/II/III, поз. 5) на фланца на мотора и повдигнете задвижващия механизъм от помпата с подходящ подемен механизъм.
10. Монтирайте новия мотор с подходящ подемен механизъм и затегнете свързането латерна-мотор.
11. Проверете куплиращите и валовите фланци и ако е необходимо, ги почистете и леко ги смажете.
12. Монтирайте предварително на валове полумуфите с поставените между тях ограничителни шайби.
13. Пъхнете монтажната вилка (Fig. 13, поз. 10) между латерната и куплунга. Монтажната вилка трябва да седи без хлабина.
14. Най-напред леко затегнете винтовете на куплунга, докато полумуфите се нагодят добре към ограничителните шайби.
15. След това равномерно завинтете куплунга. При това предвиденото разстояние между латерната и куплунга от 5 mm се настройва автоматично благодарение на поставената монтажна вилка.
16. Демонтирайте монтажната вилка.
17. Монтирайте защитата на съединителя.
18. Присъединете с клеми кабела на мотора и захранването от мрежата.

Винаги затягайте кръстосано.

Болтово съединение				Момент на затягане Nm ± 10 %
Място	Размер на вала	Размер/Клас на устойчивост		
Работно колело — вал ¹⁾	D28	M14	A2-70	70
Работно колело — вал ¹⁾	D38	M18		145
Работно колело — вал ¹⁾	D48	M24		350
Корпус на помпата — латерна		M16	8.8	100
Латерна — Мотор		M8		25
Латерна — Мотор		M10		35
Латерна — Мотор		M12		60
Латерна — Мотор		M16		100
Латерна — Мотор		M20		170
Куплунг ²⁾		M8	10.9	30
Куплунг ²⁾		M10		60
Куплунг ²⁾		M12		100
Куплунг ²⁾		M14		170
Куплунг ²⁾		M16		230
Фундаментна плоча — Корпус на помпата		M6	8.8	10
		M8		25
Фундаментна плоча — Опора на помпата		M10		35
		M12		60
Фундаментна плоча — Мотор		M16		100
Подложен блок — Корпус на помпата		M20		170
Подложен блок — Опора на помпата		M24		350
Подложен блок — Мотор				

Болтово съединение			Момент на затягане Nm ± 10 %
Място	Размер на вала	Размер/Клас на устойчивост	

Монтажни указания:

- 1) Смазвайте резбите с Molykote® P37 или подобен.
- 2) Затягайте болтовете равномерно, поддържайте процепите от двете страни еднакви.

Табл. 9: Моменти на затягане на болтовете

11 Повреди, причини, отстраняване



ПРЕДУПРЕЖДЕНИЕ

Отстраняването на повреди да се извършва само от квалифицирани специалисти! Спазвайте всички изисквания за безопасност!

Ако повредата не може да се отстрани, установете контакт със специализиран сервиз или с най-близката сервизна служба или представителство на Wilo.

Повреди	Причини	Отстраняване
Помпата не стартира или се изключва.	Помпата е блокирана.	Включете мотора без напрежение. Отстранете причината за блокирането. При блокиран мотор: Ремонтирайте/подменете мотора/окомплектовката.
	Кабелна клема разхлабена.	Проверете всички кабелни съединения.
	Има повреден електрически предпазител.	Проверете предпазителите, подменете повредените предпазители.
	Моторът е повреден.	Обърнете се към сервизна служба на Wilo или специализирана фирма за проверка и при необходимост за ремонт на мотора.
	Защитният прекъсвач на мотора е сработил.	Настройте помпата от напорната страна до номинален дебит (виж фирмената табелка).
	Защитният прекъсвач на мотора е настроен неправилно	Настройте защитния прекъсвач на мотора на правилния номинален ток (виж фирмената табелка).
	Защитният прекъсвач на мотора се влияе от твърде високата температура на околната среда	Преместете защитния прекъсвач на мотора или го защитете с топлоизолация.
	Релето РТС-изключвател е сработило.	Проверете дали няма замърсявания по мотора и капака на вентилатора и ако е необходимо ги почистете. Проверете температурата на околната среда и ако е необходимо регулирайте температурата на околната среда на ≤ 40 °C чрез принудително вентилиране.

Повреди	Причини	Отстраняване
Помпата работи с понижена мощност.	Погрешна посока на въртене.	Посоката на въртене трябва да се провери и ако е необходимо да се променят.
	Спирателният вентил от напорната страна е дроселиран.	Отворете бавно спирателния вентил.
	Скоростта е твърде ниска	Погрешно мостово свързване на клемите (Y вместо Δ).
	Въздух в смукателния тръбопровод	Отстранете неуплътненостите на фланците. Обезвъздушете помпата. При видими неуплътненосте подменете механичното уплътнение.
Помпата издава шумове.	Кавитация поради недостатъчно входно налягане.	Увеличете налягането в правия поток. Спазвайте минималното налягане на смукателния вход. Проверете шибъра и филтъра от смукателната страна и при необходимост ги почистете.
	Има повреди в лагера на мотора.	Обърнете се към сервизна служба на Wilo или специализирана фирма за проверка и при необходимост за ремонт на помпата.
	Работното колело се търка.	Проверете и ако е необходимо почистете челните повърхности и центриращите елементи между латерната и мотора, както и между латерната и корпуса на помпата. Проверете куплиращите и валовите фланци, ако е необходимо, ги почистете и леко ги смажете.

Табл. 10: Повреди, причини, отстраняване

12 Резервни части

Оригинални части да се закупуват само от специализирани търговци или сервизната служба на Wilo. За да се избегнат обратни въпроси и погрешни поръчки, при всяка поръчка трябва да се посочват всички данни от фирмената табелка на помпата и задвижването.

ВНИМАНИЕ

Опасност от материални щети!

Само когато се използват оригинални резервни части, функционирането на помпата може да бъде гарантирано.

Използвайте само оригинални резервни части Wilo!

Необходими данни при поръчка на резервни части: Номера на резервните части, обозначения на резервните части, всички данни от фирмената табелка на помпата и задвижването. По този начин могат да се избегнат въпроси и грешки поръчки.



ЗАБЕЛЕЖКА

При всички монтажни работи, за настройката на правилното положение на работното колело в корпуса на помпата, ще ви трябва монтажната вилка!

За принадлежността към съответните модули, виж Fig. I/II/III.

№	Част	Подробности	№	Част	Подробности
1	Комплект за подмяна (пълен)		1.5	Куплунг (пълен)	
1.1	Работно колело (комплект) със:		2	Мотор	
1.11		Гайка	3	Корпус на помпата (комплект) със:	
1.12		Затегателна шайба	1.14		О-образен уплътнителен пръстен
1.13		Работно колело	3.1		Корпус на помпата (Atmos GIGA-I/-D/-B)
1.14		О-образен уплътнителен пръстен	3.2		Тапи за изводите за манометри
1.15		Ограничителна шайба	3.3		Превключващ клапан DN 100/ DN 125 (само помпи Atmos GIGA-D)
1.16		Ограничителна шайба	3.4		Превключващ клапан DN 150/ DN 200 (само помпи Atmos GIGA-D)
1.2	Механично уплътнение (комплект) със:		3.5		Винтова тапа за дренажен отвор
1.11		Гайка	4	Скрепителни болтове латерна/корпус на помпата	
1.12		Затегателна шайба	5	Скрепителни болтове мотор/латерна	
1.14		О-образен уплътнителен пръстен	6	Гайка за закрепване мотор/латерна	
1.15		Ограничителна шайба	7	Подложна шайба за закрепване мотор/латерна	
1.21		Механично уплътнение			
1.3	Латерна (комплект) със:				
1.11		Гайка	10	Монтажна вилка (Fig. 13)	
1.12		Затегателна шайба			
1.14		О-образен уплътнителен пръстен			
1.15		Ограничителна шайба			

№	Част	Подробности	№	Част	Подробности
1.31		Обезвъздушителен вентил			
1.32		Защита на съединителя			
1.33		Латерна			
1.4	Куплунг/вал (комплект) с/със:				
1.11		Гайка			
1.12		Затегателна шайба			
1.14		О-образен уплътнителен пръстен			
1.41		Куплунг/вал изцяло			
1.42		Пружинна шайба			
1.43		Шпонка			
1.44		Болт на куплунга			

Табл. 11: Таблица на резервните части

13 Изхвърляне

13.1 Масла и смазки

Работните течности трябва да се източват в подходящи съдове и да се изхвърлят съобразно валидните национални разпоредби. Веднага съберете прокапалото количество!

13.2 Информация относно събирането на употребявани електрически и електронни продукти

Правилното изхвърляне и регламентираното рециклиране на този продукт предотвратява екологични щети и опасности за личното здраве.



ЗАБЕЛЕЖКА

Забранено е изхвърляне в контейнерите за битови отпадъци!

В Европейския съюз този символ може да бъде изобразен върху продукта, опаковката или съпътстващата документация. Той указва, че съответните електрически и електронни продукти не трябва да се изхвърлят заедно с битови отпадъци.

За правилното третиране, рециклиране и изхвърляне на съответните отпадъци спазвайте следните изисквания:

- Предавайте тези продукти само в предвидените сертифицирани пунктове за събиране на отпадъци.
- Спазвайте приложимата национална нормативна уредба!

Изискайте информация относно правилното изхвърляне от местната община, най-близкото депо за отпадъци или търговеца, от който е закупен продукта. Допълнителна информация по темата рециклиране вижте на www.wilo-recycling.com.

Запазено право за технически изменения!



wilo



Local contact at
www.wilo.com/contact

Pioneering for You

WILO SE
Wilopark 1
44263 Dortmund
Germany
T +49 (0)231 4102-0
T +49 (0)231 4102-7363
wilo@wilo.com
www.wilo.com