

- Regelkracht 1500 N
- Nominale spanning AC/DC 24 V
- Aansturing modulerend 2...10 V
- Slag 20 mm



## Technische gegevens

<b>Elektrische gegevens</b>	Nominale spanning	AC/DC 24 V
	Nominale spanningsfrequentie	50/60 Hz
	Functiebereik	AC 19.2...28.8 V / DC 21.6...28.8 V
	Verbruik in bedrijf	4 W
	Verbruik in rust	1.5 W
	Verbruik dimensionering	6 VA
	Aansluiting voeding / regeling	Aansluitklemmen met kabel 1 m, 4 x 0.75 mm <sup>2</sup> (Aansluitklem 4 mm <sup>2</sup> )
	Parallelbedrijf	Ja (houd rekening met de vermogensgegevens)
<b>Functionele gegevens</b>	Motorregelkracht	1500 N
	Werkbereik Y	2...10 V
	Ingangsimpedantie	100 kΩ
	Standterugmelding U	2...10 V
	Opmerking standterugmelding U	Max. 0.5 mA
	Positienauwkeurigheid	±5%
	Handinstelling	met drukknop, vergrendelbaar
	Slag	20 mm
	Motorlooptijd	35 s / 20 mm
	Adaptatie regelbereik	handmatig (automatisch bij eerste opstart)
	Geluidsniveau, motor	60 dB(A)
	Standaanwijzing	Mechanisch, slag van 5...20 mm
<b>Veiligheidsgegevens</b>	Beschermingsklasse IEC/EN	III, Veiligheidslaagspanning (SELV, Safety Extra-Low Voltage)
	Power source UL	Class 2 Supply
	Beschermingsgraad IEC/EN	IP54
	Beschermingsgraad NEMA/UL	NEMA 2
	Behuizing	UL-behuizing Type 2
	EMC	CE overeenkomstig 2014/30/EU
	IEC/EN-certificering	IEC/EN 60730-1 and IEC/EN 60730-2-14
	UL Approval	cULus overeenkomstig UL60730-1A, UL60730-2-14 en CAN/CSA E60730-1 De UL-markering op de aandrijving is afhankelijk van de productielocatie, de inrichting voldoet echter in ieder geval aan de UL-norm
	Werking	Type 1
	Stootspanningstoevoer dimensionering / regeling	0.8 kV
	Vervuilinggraad	3

<b>Veiligheidsgegevens</b>	Omgevingsvochtigheid	Max. 95% relatieve vochtigheid, niet condenserend
	Omgevingstemperatuur	0...50°C [32...122°F]
	Opslagtemperatuur	-40...80°C [-40...176°F]
	Onderhoud	onderhoudsvrij
<b>Gewicht</b>	Gewicht	1.2 kg

### Veiligheidsaanwijzingen



- Dit apparaat is ontworpen voor gebruik in stationaire verwarmings-, ventilatie- en airconditioningsinstallaties en mag niet worden gebruikt buiten het gespecificeerde toepassingsgebied, met name in vliegtuigen of andere luchttransportmiddelen.
- Buitentoepassing: alleen mogelijk als geen (zee)water, sneeuw, ijs, zonnestraling of agressieve gassen direct inwerken op de aandrijving en als gegarandeerd is dat de omgevingsvoorwaarden te allen tijde binnen de drempelwaarden van het datablad blijven.
- Alleen bevoegde specialisten mogen de installatie uitvoeren. Alle relevante wettelijke of institutionele installatievoorschriften moeten worden nageleefd tijdens de installatie.
- De schakelaar voor het wijzigen van de bewegingsrichting en dus het sluitpunt mag enkel door bevoegde specialisten worden versteld. De bewegingsrichting is kritiek, met name voor vorstbeschermingscircuits.
- Het apparaat mag alleen worden geopend bij de fabrikant. Het bevat geen onderdelen die door de gebruiker kunnen worden vervangen of gerepareerd.
- Het apparaat bevat elektrische en elektronische componenten en mag niet worden weggegooid als huishoudelijk afval. Alle lokale voorschriften en vereisten moeten worden gerespecteerd.

### Productkenmerken

<b>Werking</b>	De aandrijving wordt aangesloten op een standaard aanstuursignaal van 0...10 V en gaat naar de positie gedefinieerd door het aanstuursignaal. De meetspanning U dient voor de elektrische weergave van de aandrijvingspositie 0.5...100% en als aanstuursignaal voor andere aandrijvingen.
<b>Eenvoudige directe montage</b>	Eenvoudige directe montage op de regelafsluiter met vormsluitende holle klemklauwen. De aandrijving kan 360° worden gedraaid op de klephals.
<b>Handsteel</b>	Handbediening mogelijk met drukknop (de overbrenging is losgekoppeld zolang de knop wordt ingedrukt of vergrendeld blijft). De slag kan worden aangepast in stroomloze toestand met een inbussleutel (4 mm), die bovenaan in de aandrijving wordt gestoken. De slagas schuift uit wanneer de sleutel rechtsom wordt gedraaid.
<b>Hoge functieveiligheid</b>	De aandrijving is overbelastingsveilig, vereist geen eindschakelaars en stopt automatisch wanneer de aanslag wordt bereikt.
<b>Basispositie</b>	Fabrieksinstelling: aandrijvingsspindel wordt ingetrokken. Wanneer combinaties klep-aandrijving worden verzonden, is de bewegingsrichting ingesteld overeenkomstig het sluitpunt van de klep. De eerste keer dat de voedingsspanning wordt ingeschakeld, d.w.z. bij de inbedrijfstelling, voert de aandrijving een adaptatie uit. Dit is wanneer het functiebereik en de standterugmelding worden aangepast aan het mechanische regelbereik. De aandrijving gaat dan naar de positie gedefinieerd door het aanstuursignaal.
<b>Aanpassing en synchronisatie</b>	Een adaptatie kan handmatig worden geactiveerd door te drukken op de knop "Adaptatie". Beide mechanische aanslagen worden gedetecteerd tijdens de adaptatie (volledig regelbereik). De aandrijving gaat dan naar de positie gedefinieerd door het aanstuursignaal.
<b>Instelling bewegingsrichting</b>	Door bedienen van de slagrichtingschakelaar wordt de looprichting in normaal bedrijf gewijzigd.

## Toebehoren

## Elektrische toebehoren

## Omschrijving

Hulpschakelaar 2 x EPU opsteekbaar

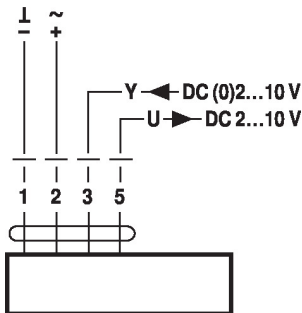
## Soort

S2A-H

## Elektrische installatie

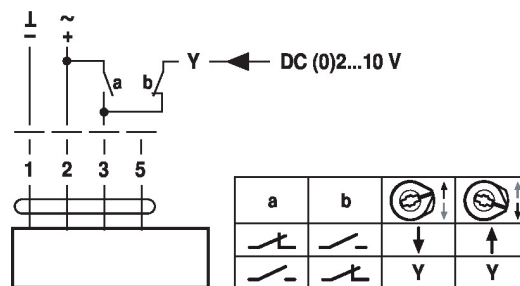

**Voeding vanaf de veiligheidstransformator.**
**Parallelaansluiting van andere aandrijvingen mogelijk. Houd rekening met de vermogensgegevens.**
**Slagrichting schakelaar fabrieksinstelling: aandrijvingsspindel ingetrokken (▲).**
**Aansluitschema's**

AC/DC 24 V, modulerend

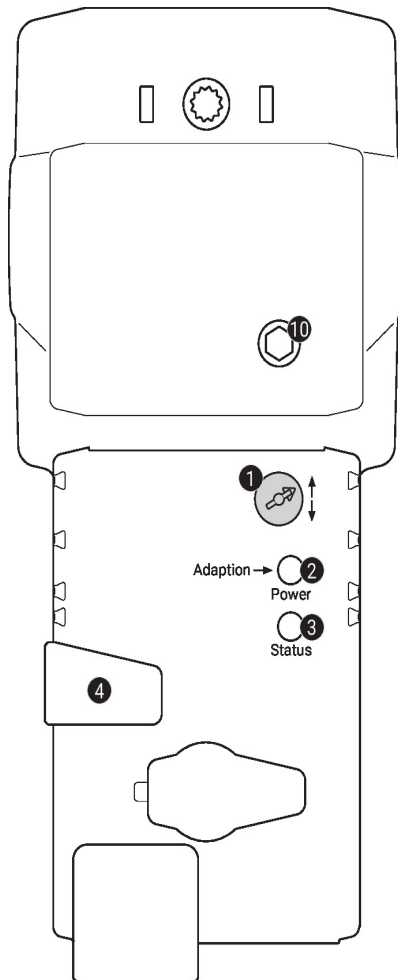

**Kabelkleuren:**

- 1 = zwart
- 2 = rood
- 3 = wit
- 5 = oranje

Dwangsturing (vorstbeschermingscircuit)



## Bedieningsbesturingen en -aanwijzers


**1 Slagrichtingsschakelaar**

Overschakeling:

Slagrichting wijzigt

**2 Drukknop en LED-indicatie groen**

Uit: Geen voedingsspanning of functiestoringen

Aan: In werking

Knop indrukken: Activeert slagaanpassing gevolgd door normaal bedrijf

**3 Drukknop en LED-indicatie geel**

Uit: Normaal bedrijf

Aan: Aanpassings- of synchronisatieproces actief

Knop indrukken: Geen functie

**4 Knop voor ontkoppeling overbrenging**

Knop indrukken: Overbrenging ontkoppelt, motor stopt, handinstelling mogelijk

Knop loslaten: Overbrenging koppelt, normaal bedrijf

**10 Handinstelling**

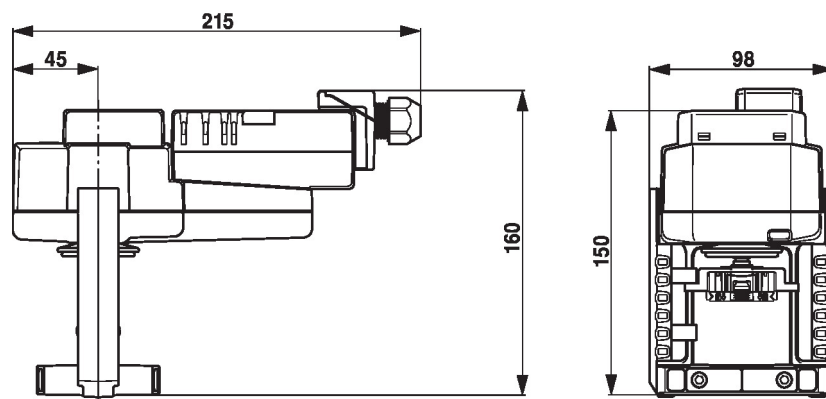
Met de wijzers van de klok mee:

Aandrijvingsspindel schuift uit

Tegen de wijzers van de klok in:

Aandrijvingsspindel schuift in

## Afmetingen



## Aanvullende documentatie

- Volledig assortiment voor watertoepassingen
- Databladen voor regelafsluiters
- Installatiehandleiding voor aandrijvingen en/of regelafsluiters
- Projectrichtlijnen voor 2-weg- en 3-weg regelafsluiters
- Algemene projectrichtlijnen