

Productinformatieblad

Specificaties



Remweerstand - 1,4 Ohm - 5,1 kW - IP23

VW3A7748

EAN Code: 3606480802416

Prijs: 3.578,50 EUR

Hoofd

range of product	Altivar
bereik compatibiliteit	Altivar Process ATV900
product of component type	Remweerstand
waarde in ohm	1,4 Ohm
Ue toegekende bedrijfspanning	24 V DC 250 V AC

Complementair

compatibiliteit product	Variabele snelheidsaandrijving ATV930 wandmontage 55 kW 200...240 V Middelzware cyclus Variabele snelheidsaandrijving ATV930 wandmontage 75 kW 200...240 V Middelzware cyclus Variabele snelheidsaandrijving ATV930 wandmontage 220 kW 380...480 V Lichte cyclus Variabele snelheidsaandrijving ATV930 wandmontage 250 kW 380...480 V Lichte cyclus
belastingscyclus	Middelzware cyclus (normale werking) <4 s remmen met 135% remkoppel voor een 40 s cyclus Middelzware cyclus (heavy duty) <4 s remmen met 165% remkoppel voor een 40 s cyclus
gemiddeld vermogen beschikbaar	5,1 kW om 50 °C
elektrische aansluiting	terminal, aansluitingsmogelijkheid: <= 2.5 mm ² / AWG 12 voor schakelaar temperatuurregeling M12 blanke draad voor aandrijving
type bescherming	Thermobeveiliging via aandrijving of temperatuurregelschakelaar om 120°C
breedte	540 mm
hoogte	485 mm
diepte	650 mm
gewicht product	29 kg

Omgeving

IP-beschermingsgraad	IP23
ambient air temperature for storage	-25...70 °C
omgevingstemperatuur voor werking	0...50 °C

Verpakkingseenheid

Eenheidstype van verpakking 1	PCE
Aantal eenheden in verpakking 1	1

De weergegeven prijs is de adviesprijs in euro excl. BTW. Deze kan onderhevig zijn aan korting. Neem contact op met uw lokale distributeur of detailhandel voor de daadwerkelijke prijs

verpakking 1 hoogte	48,500 cm
verpakking 1 breedte	54,000 cm
verpakking 1 lengte	65,000 cm
verpakking_1_gewicht	40,000 kg

contractuele waarborg

Garantie (in maanden)	18
-----------------------	----

Schneider Electric wil tegen 2050 de Net Zero-status hebben bereikt via partnerschappen in de toeleveringsketen, materialen met een lagere impact en circulariteit via onze doorlopende campagne "Use Better, Use Longer, Use Again" om de levensduur van producten en de recycleerbaarheid te verlengen.

[Uitleg van Environmental Data >](#)

[Hoe evalueren we de duurzaamheid van producten? >](#)

Use Better

Materialen en verpakking	
Pakket met gerecycleerd karton	Nee
Verpakkingen zonder kunststof	Nee
RoHS-richtlijn van de EU	Conform
REACH-verordening	Referentie bevat geen SVHC boven drempelwaarde

Use Longer

Levensduurverlenging	
Reparatie	Nee

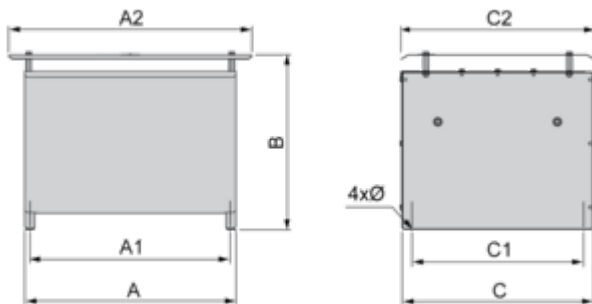
Use Again

Herverpakken en herfabriceren	
Terugname	Ja

Dimensions Drawings

Dimensions

Right Side and Front View



Dimensions in mm

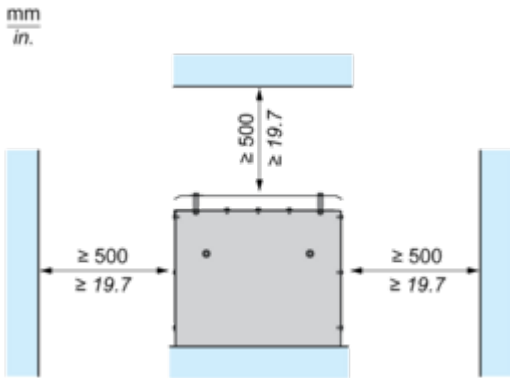
A	B	C	A1	C1	A2	C2	Ø
530	485	485	510	380	650	540	9 x 12

Dimensions in in.

A	B	C	A1	C1	A2	C2	Ø
20.87	19.09	19.09	20.08	14.96	25.59	21.26	0.35 x 0.47

Mounting and Clearance

Clearances



Connections and Schema

Recommended Schema

1 Braking Resistor



A1 : Drive or external braking unit

A2 : Braking resistor

PA, PB : Bus DC

2 Braking Resistors



A1 : Drive or external braking unit

A2 : Braking resistor

PA, PB : Bus DC