

INSTALLATIE- EN GEBRUIKERSHANDLEIDING LWAY - SERIE



83059600nNL

NL

Lucht/Water-warmtepompen
Buitenopstelling



Inhoudsopgave

1	Over deze gebruikershandleiding.....	3	13	Stringen	20
1.1	Geldigheid	3	14	Demontage en verwijdering	20
1.2	Andere referentiedocumenten	3	14.1	Demontage	20
1.3	Symbolen en markeringen	3	14.2	Verwijdering en recycling	20
1.4	Contact.....	4		Technische gegevens / leveringsomvang	21
2	Veiligheid	4		Vermogenscurves	22
2.1	Beoogd gebruik.....	4		LWAV 82R1/3	22
2.2	Kwalificatie van het personeel	4		LWAV 122R3	24
2.3	Persoonlijke beschermingsmiddelen	4		Maattekeningen	26
2.4	Restrisico's.....	5		Opstellingsschema's.....	28
2.5	Verwijdering	5		Minimale afstanden	28
2.6	Materiële schade vermijden	5		Aansluitset IPWAV verticaal.....	29
3	Beschrijving	6		Vloerplaat	30
3.1	Leverttoestand	6		Fundering op staal	31
3.2	Opbouw.....	6		Aansluitset WDFAV horizontaal	32
3.3	Toebehoren	7		Vloerplaat	33
3.4	Functie	7		Fundering op staal	34
4	Bedrijf en onderhoud	8		Bij Condensafvoer verticaal	35
4.1	Energie- en milieubewust bedrijf.....	8		Kustopstelling	36
4.2	Onderhoud	8		Aansluiting condensaatleiding	37
5	Levering, opslag, transport en opstelling	8		Aansluiting condensaatleiding buiten.....	37
5.1	Leveringsomvang.....	8		Aansluiting condensaatleiding binnen.....	38
5.2	Opslag.....	9		Hydraulische aansluitingen.....	39
5.3	Uitpakken en transport.....	9		LWAV met hydraulisch station.....	39
5.4	Opstelling	10		LWAV met serieel buffervat en hydraulische module	40
5.5	Zijwanden, achterwand, deksel en voorwand aanbrengen	11		LWAV met gescheiden buffervat	41
6	Montage hydraulisch systeem	11		Legenda hydrauliek	42
7	Montage elektrisch systeem	12		Stroomschema's	43
8	Spoelen, vullen en ontlichten	16		LWAV 82R1/3	43
8.1	Kwaliteit verwarmingswater.....	16		LWAV 122R3	48
8.2	Verwarmingscircuit spoelen, vullen, beluchten.....	17			
9	Hydraulische aansluitingen isoleren	17			
10	Overstortventiel instellen.....	17			
11	Inbedrijfstelling	18			
12	Onderhoud	19			
12.1	Grondbeginselen.....	19			
12.2	Onderhoud na inbedrijfstelling	19			
12.3	Onderhoud naar behoefte.....	19			
12.4	Condensator reinigen en spoelen	20			
12.5	Jaarlijks onderhoud.....	20			



1 Over deze gebruikershandleiding

Deze gebruikershandleiding is een bestanddeel van het apparaat.

- ▶ Lees de gebruikershandleiding aandachtig door, voordat u werkzaamheden aan en met het apparaat uitvoert, en neem deze bij alle werkzaamheden in acht, met name de waarschuwingen en veiligheidsinstructies.
- ▶ Bewaar de gebruikershandleiding binnen handbereik bij het apparaat en overhandig deze in het geval van wisseling van eigenaar aan de nieuwe eigenaar.
- ▶ Raadpleeg bij vragen of onduidelijkheden de lokale partner van de fabrikant of de klantenservice.
- ▶ Neem ook alle andere referentiedocumenten in acht.

1.1 Geldigheid

Deze gebruikershandleiding geldt uitsluitend voor het door het typeplaatje en de apparaatsticker geïdentificeerde apparaat (→ "Typeplaatjes", pagina 7).

1.2 Andere referentiedocumenten

De volgende documenten bevatten aanvullende informatie over deze gebruikershandleiding:

- Warmtepompjds, hydraulische aansluiting
- Gebruikershandleiding van het hydraulisch apparaat of van de wandregelaar
- Gebruikershandleiding van de verwarmings- en warmtepompregelaar
- Beknopte handleiding van de warmtepompregelaar
- Gebruikershandleiding van de uitbreidingsprintplaat (toebehoren)
- Logboek

1.3 Symbolen en markeringen

Aanduiding van waarschuwingen

Symbol	Betekenis
	Sikkerhetsrelevant informasjon. Advarsel om fare for personskader.
	Sikkerhetsrelevant informasjon. Advarsel om fare for personskader. Brannfarlig stoffer / brennbart kuldemedium

Symbol	Betekenis
	Sikkerhetsrelevant informasjon. Advarsel om fare for personskader. Brannfarlig stoffer / brennbart kuldemedium
	Veiligheidsrelevante informatie. Advarsel om fare for personskader. Levensgevaar door elektrische stroom.
GEVAAR	Duidt op een acuut gevaar dat tot ernstig letsel of de dood leidt.
WAARSCHUWING	Duidt op een mogelijk gevaarlijke situatie die tot ernstig letsel of de dood kan leiden.
VOORZICHTIG	Duidt op een mogelijk gevaarlijke situatie die tot middelzwaar of licht letsel kan leiden.
LET OP	Duidt op een mogelijk gevaarlijke situatie die tot materiële schade kan leiden.

Symbolen in het document

Symbol	Betekenis
	Informatie voor de vakman
	Informatie voor de gebruiker
✓	Voorwaarde voor een handeling
▶	Instruerende informatie: Te verrichten handeling (één stap)
1., 2., 3., ...	Instruerende informatie: Genummerde stap binnen een te verrichten handeling die uit meerdere stappen bestaat. Neem de volgorde in acht.
	Aanvullende informatie, bijv. tip voor makkelijker werken, verwijzing naar normen
→	Verwijzing naar meer gedetailleerde informatie op een andere plaats in deze handleiding of in een ander document
•	Opsomming
	Beveilig alle aansluitingen tegen verdraaiing



1.4 Contact

Adressen voor de aankoop van toebehoren, voor reparaties of voor het beantwoorden van vragen over het apparaat en deze gebruikershandleiding kunt u op internet vinden:

- www.alpha-innotec.com

2 Veiligheid

Gebruik het apparaat uitsluitend in een technisch onberispelijke toestand, voor het beoogde doel, veiligheids- en risicobewust en met inachtneming van deze gebruikershandleiding.

2.1 Beoogd gebruik

Het apparaat is ontworpen voor huishoudelijk gebruik en uitsluitend voor de volgende functies bedoeld:

- Verwarmen
- Bereiding van warm drinkwater (optie, met toebehoren)
- Koelen, omkeerbaar
- ▶ In het kader van het beoogde gebruik dienen de bedrijfsvoorwaarden (→ “Technische gegevens / leveringsomvang”, pagina 21) alsmede de gebruikershandleiding en andere referentiedocumenten in acht te worden genomen.
- ▶ Neem bij het gebruik de lokale voorschriften in acht: wetten, normen, richtlijnen.

Ieder ander gebruik van het apparaat geldt als niet-beoogd.

2.2 Kwalificatie van het personeel

De bij de levering inbegrepen installatie- en gebruikershandleidingen zijn gericht op alle gebruikers van het product.

De bediening via de verwarmings- en warmtepompregelaar en werkzaamheden aan het product die voor eindklanten / exploitanten bestemd zijn, zijn voor alle leeftijdsgroepen van personen geschikt, die de activiteiten en daaruit resulterende gevolgen begrijpen en de noodzakelijke werkzaamheden kunnen uitvoeren.

Kinderen en volwassenen die niet ervaren zijn in de omgang met het product en de noodzakelijke activiteiten en daaruit resulterende gevolgen niet begrijpen, moeten door personen die de omgang met het product begrijpen en voor de veiligheid verantwoordelijk zijn, opgeleid en indien nodig gecontroleerd worden.

Kinderen mogen niet met het product spelen.

Het product mag alleen door gekwalificeerd vakpersoneel geopend worden.

Alle instruerende informatie in deze gebruikershandleiding is uitsluitend gericht aan gekwalificeerde installateurs.

Alleen gekwalificeerde installateurs zijn in staat de werkzaamheden aan het apparaat veilig en correct uit te voeren. Bij ingrepen door niet-gekwalificeerd personeel bestaat het risico op levensgevaarlijk letsel en materiële schade.

- ▶ Zorg ervoor dat het personeel vertrouwd is met de lokale voorschriften, met name op het gebied van veilig en risicobewust werken.
- ▶ Zorg dat het personeel gekwalificeerd is voor de omgang met koudemiddel.
- Werkzaamheden aan het koudecircuit mogen alleen worden uitgevoerd door gekwalificeerd personeel met de juiste vakbekwaamheidscertificaten voor de bouw van koelinstallaties.
- Werkzaamheden aan de elektriciteit en elektronica mogen alleen worden uitgevoerd door gekwalificeerde elektriciens.
- Andere werkzaamheden aan de installatie mogen alleen worden uitgevoerd door gekwalificeerd vakpersoneel (verwarmingsinstallateur, sanitairmonteur).

Binnen de garantieperiode mogen service- en reparatiewerkzaamheden alleen worden uitgevoerd door personeel dat door de fabrikant is geautoriseerd.

2.3 Persoonlijke beschermingsmiddelen

Bij transport en werkzaamheden aan het apparaat bestaat gevaar voor snijwonden door scherpe randen van het apparaat.

- ▶ Draag snijbestendige veiligheidshandschoenen.

Bij transport en werkzaamheden aan het apparaat bestaat gevaar voor voetletsel.

- ▶ Draag veiligheidsschoenen.

Bij werkzaamheden aan vloeistofleidingen bestaat gevaar voor oogletsel door ontsnappende vloeistof.

- ▶ Draag een veiligheidsbril.



2.4 Restrisico's

Letsel door elektrische stroom

Bepaalde componenten in het apparaat staan onder levensgevaarlijke spanning. Alvorens de bekleding van het apparaat te openen:

- ▶ Schakel het apparaat spanningsvrij.
- ▶ Beveilig het apparaat tegen opnieuw inschakelen.
- ▶ Restspanning op de inverter. Wacht 90 seconden alvorens het apparaat te openen.

Aanwezige aardingsverbindingen binnen behuizingen of op montageplaten mogen niet gewijzigd worden. Indien dit desondanks nodig is bij reparatie- of montagewerkzaamheden:

- ▶ Breng de aardaansluitingen na voltooiing van de werkzaamheden weer in de originele toestand.

Letsel door bewegende onderdelen

- ▶ Schakel het apparaat alleen in met gemonteerde luchtroosters.

Letsel door hoge temperaturen

- ▶ Laat het apparaat vóór werkzaamheden afkoelen.

Veiligheidsinstructies en waarschuwingssymbolen

- ▶ Neem de veiligheidsinstructies en waarschuwingssymbolen op de verpakking en op en in het apparaat in acht.

Letsel en milieuschade door koudemiddel

Het apparaat bevat koudemiddel dat schadelijk is voor de gezondheid en het milieu. Indien koudemiddel uit het apparaat lekt:

1. Schakel het apparaat uit.
2. Stel de geautoriseerde klantenservice op de hoogte.

2.5 Verwijdering

Milieuschadelijke bedrijfsstoffen

Ondeskundige verwijdering van milieuschadelijke bedrijfsstoffen (bijv. koudemiddel, compressorolie) is schadelijk voor het milieu.

- ▶ Vang de bedrijfsstoffen veilig op.
- ▶ Verwijder de bedrijfsstoffen milieuvriendelijk in overeenstemming met de lokale voorschriften.

2.6 Materiële schade vermijden

De omgevingslucht op de plaats waar de warmtepomp is opgesteld en de lucht die als warmtebron wordt aangezogen, mogen absoluut geen corrosieve bestanddelen bevatten!

Door ingrediënten als

- ammoniak
- zwavel
- chloor
- zout
- rioolwaterzuiveringsgassen, rookgassen

kan er schade aan de warmtepomp optreden, die tot het volledig uitvallen/total loss van de warmtepomp kan leiden!

Koeling

Indien de verwarmingsvlakken voor verwarmen en koelen worden gebruikt, moeten de regelkleppen voor verwarmen en koelen geschikt zijn.

Door de koeling met lage aanvoertemperaturen is condensvorming aan het warmteverdeelsysteem door onderschrijding van het dauwpunt te verwachten. Als het warmteverdeelsysteem niet op dergelijke bedrijfsomstandigheden voorzien is, dient het met geschikte veiligheidsinrichtingen, bijv. dauwpuntbewakingen (als toebehoren te koop), te worden beveiligd.

Buitenbedrijfstelling / aftappen verwarming

Als het systeem/de warmtepomp buiten bedrijf wordt gesteld of wordt geleegd nadat dit/deze al was gevuld, moet ervoor worden gezorgd dat de condensor en eventueel aanwezige warmtewisselaars in het geval van vorst volledig zijn geleegd. Restwater in warmtewisselaars en condensor kan schade aan de componenten tot gevolg hebben.

- ▶ Leeg het systeem en de condensor volledig, open de ontluchtingsventielen.
- ▶ Blaas indien nodig uit met perslucht.

Ondeskundige werkwijze

Voorwaarden voor een minimalisering van ketelsteen- en corrosieschade in warmwaterverwarmingsinstallaties:

- Vakkundige planning en inbedrijfstelling
- Corrosietechnisch gesloten systeem
- Integratie van een voldoende gedimensioneerde drukhouder
- gebruik van gedemineraliseerd verwarmingswater (VE-water) of water overeenkomstig VDI 2035-norm
- Regelmatig onderhoud en service



Indien een systeem niet onder de genoemde voorwaarden gepland, in bedrijf gesteld en gebruikt wordt, bestaat er risico op de volgende beschadigingen en storingen:

- Storingen en uitval van onderdelen en componenten, bijv. pompen, kleppen
 - Interne en externe lekkages, bijv. aan warmtewisselaars
 - Verkleining van doorsneden en verstopping van onderdelen, bijv. warmtewisselaars, buisleidingen, pompen
 - Materiaalmoetheid
 - Vorming van gasbellen en gaskussens (cavitatie)
 - Vermindering van de warmteoverdracht, bijv. door vorming van aanslag, afzettingen en daarmee samenhangende geluiden, bijv. kookgeluiden, stroomgeluiden
- Neem bij alle werkzaamheden aan en met het apparaat de informatie in deze gebruikershandleiding in acht.

Ongeschikte kwaliteit van het vul- en bijvulwater in het verwarmingscircuit

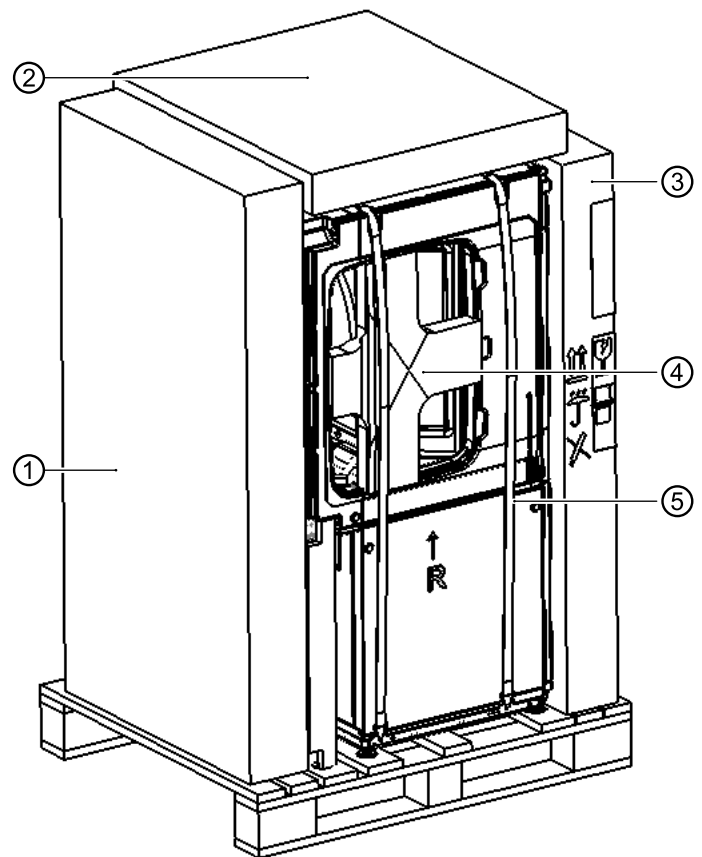
Het rendement van het systeem en de levensduur van de warmteopwekker en de verwarmingscomponenten hangen in belangrijke mate af van de kwaliteit van het verwarmingswater.

Wanneer de installatie met onbehandeld drinkwater wordt gevuld, slaan calcium en magnesium als ketelsteen neer. Op de warmteoverdrachtvlakken van de verwarming ontstaat dan kalkaanslag. Hierdoor daalt het rendement en stijgen de energiekosten. In extreme gevallen raken de warmtewisselaars beschadigd.

- Vul de installatie uitsluitend met gedemineraliseerd verwarmingswater (VE-water) of met water overeenkomstig VDI 2035-norm (zoutarme werkwijze van de installatie).

3 Beschrijving

3.1 Leverttoestand



- 1 Zijwanden met designrooster
- 2 Sokkelframe, plaatwerk ondersteuning voor de ventilatormodule
- 3 Voorwand, deksel, achterwand
- 4 Steunkruis (links en rechts; pas na plaatsing op de definitieve opstellingsplaats verwijderen!)
- 5 Draagriemen (met greepopeningen)

3.2 Opbouw

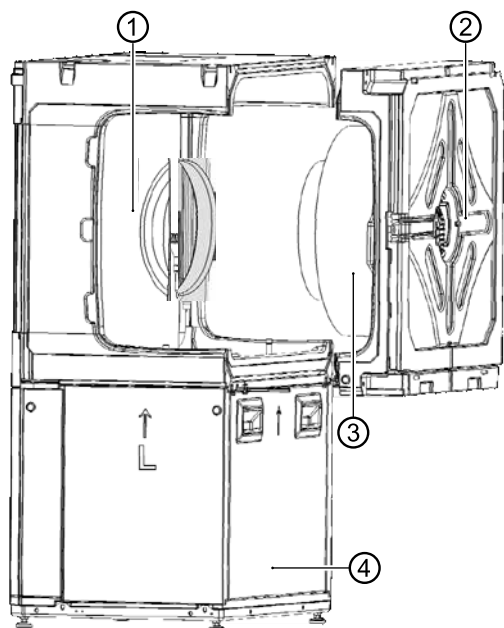


AANWIJZING

In dit hoofdstuk worden de componenten genoemd die relevant zijn voor het uitvoeren van de taken die in deze gebruikershandleiding zijn beschreven.

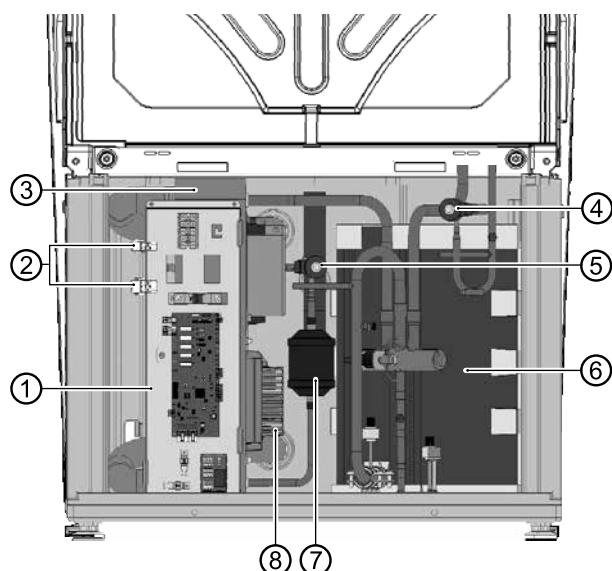


De warmtepompmodule



- 1 Verdampersmodule
- 2 Ventilatormodule (indien nodig te verwijderen)
- 3 Ventilator (radiaal)
- 4 Koudecircuitmodule

De koudecircuitmodule



- 1 Elektrische schakelkast
- 2 Stekkerverbinding naar de ventilatormodule
- 3 Condensator
- 4 Expansieventiel (verwarming)
- 5 Expansieventiel
- 6 Compressor (in de isolatiebehuizing)
- 7 Filterdroger
- 8 Inverterunit

Typeplaatjes

Aan de warmtepompmodule in de achterste geveluitsparing is in de fabriek een typeplaatje bevestigd.

Twee andere typeplaatjes zijn bij de leveringsomvang inbegrepen.

- ▶ Plak een typeplaatje aan de buitenzijde van het apparaat op de onderste gevel van de schakelkastzijde.
- ▶ Lijm een typeplaatje in het logboek van de warmtepomp.

De typeplaatjes bevatten de volgende informatie bovenaan:

- apparaattype, artikelnummer
- serienummer

Verder bevatten de typeplaatjes een overzicht van de belangrijkste technische gegevens.

3.3 Toebehoren

Via de lokale partner van de fabrikant is het volgende toebehoren verkrijgbaar voor het apparaat:

- Hydraulische aansluitset
- Elektrische verbindingset
- Lucht/magnetische slibvang
- Warmdrinkwaterbuffervat
- Buffervat voor tijdelijke opslag
- Kamerthermostaat voor schakelen van de koelfunctie
- Dauwpuntbeveiligingsschakelaar voor beveiliging van een systeem met koelfunctie bij lage aanvoertemperaturen
- Ruimtebedieningseenheid voor bediening van de hoofdfuncties vanuit de woonkamer
- Uitbreidingsprintplaat

3.4 Functie

Vloeibaar koudemiddel wordt verdampt (verdampers). De energie voor dit proces is omgevingswarmte en komt uit de buitenlucht. Het gasvormige koudemiddel wordt gecomprimeerd (compressor). Daarbij neemt de druk, en daardoor ook de temperatuur, toe. Het gasvormige koudemiddel met hoge temperatuur wordt vloeibaar (condensator).

Hierbij wordt de hoge temperatuur afgegeven aan het verwarmingswater en zodoende in het verwarmingscircuit gebruikt. Het vloeibare koudemiddel met hoge druk en hoge temperatuur wordt ontspannen (expansieventiel). De druk en temperatuur dalen en het proces begint opnieuw.

Het verwarmde verwarmingswater kan voor de lading met warm drinkwater of voor de verwarming van het gebouw worden gebruikt. De benodigde temperaturen en het gebruik worden geregeld door de warmtepomp-



regelaar. Een eventueel benodigde naverwarming, ondersteuning van de vloerverwarming of verhoging van de temperatuur van warm drinkwater kan worden gerealiseerd door middel van een elektrisch verwarmingselement, dat naar behoefte wordt aangestuurd door de warmtepompregelaar.

Door de geïntegreerde trillingsontkoppeling voor het hydraulisch systeem wordt voorkomen dat contactgeleiden en trillingen op het vaste buizenstelsel en daarmee op het gebouw worden overgedragen.

Koeling

Bij deze apparaten is de koeling geïntegreerd. Bij de koelfunctie zijn er de volgende mogelijkheden (→ Gebruikershandleiding van de verwarmings- en warmtepompregelaar):

- Actieve koeling
Koeling in combinatie met hydraulische module of hydraulisch station; tot 18 °C minimale aanvoertemperatuur mogelijk. In combinatie met de wandregelaar tot 7 °C minimale aanvoertemperatuur mogelijk.
- Koeling onder 18°C is alleen mogelijk bij hydraulische aansluiting met gescheiden buffervat voor tijdelijke opslag
- Besturing van de koelfunctie via de verwarmings- en warmtepompregelaar.
- Omschakelen tussen verwarming en koeling.

Netwerkaansluiting aan het bedieningselement

Het bedieningselement kan via een netwerkkabel met een computer of netwerk worden verbonden. De verwarmings- en warmtepompregelaar kan dan door de computer of vanuit het netwerk worden bestuurd. Bovendien kunnen op internet gebaseerde diensten van de producent gebruikt worden.

4 Bedrijf en onderhoud



AANWIJZING

Het apparaat wordt bediend via het bedieningselement van de verwarmings- en warmtepompregelaar (→ Gebruikershandleiding van de verwarmings- en warmtepompregelaar).

4.1 Energie- en milieubewust bedrijf

Ook bij het gebruik van een warmtepomp blijven de algemeen geldende voorwaarden voor een energie- en milieubewust bedrijf van een verwarmingsinstallatie onveranderd van kracht. Tot de belangrijkste maatregelen behoren:

- Geen onnodig hoge aanvoertemperatuur
- Geen onnodig hoge temperatuur van warm drinkwater (neem de lokale voorschriften in acht)
- De ramen niet continu op een kier/in kiepstand zetten (ventileren), maar kortstondig helemaal openen (luchten)
- Op de juiste instelling van de regelaar letten

4.2 Onderhoud

Veeg het apparaat alleen aan de buitenzijde schoon met een vochtige doek of een doek en een mild reinigingsmiddel (afwasmiddel, allesreiniger). Gebruik geen agressieve, schurende, zuur- of chloorhoudende reinigingsmiddelen.

5 Levering, opslag, transport en opstelling

LET OP

Beschadiging van de behuizing en de apparaatcomponenten door zware voorwerpen.

- ▶ Zet geen voorwerpen op het apparaat.

5.1 Leveringsomvang

- ▶ Controleer de levering direct na ontvangst op uiterlijke schade en volledigheid.
- ▶ Reclameer gebreken onmiddellijk bij de leverancier.

Het extra pakket bevat

- 3 vlakke pakkingen 5/4"
- 4 vlakke pakkingen 1"
- 1 tube glijmiddel
- 1 HT-bocht DN 40 mm 87°
- 1 bescherming voor stekker
- 4 EPP-schroeven
- Documenten (gebruikershandleidingen, ERP-gegevens en -labels)
- Tapesticker

In gevelpakketten:

- deksel, voorwand, achterwand, zijwanden



5.2 Opslag

- ▶ Pak het apparaat indien mogelijk pas kort voor de montage uit.
- ▶ Bescherm het apparaat tijdens de opslag tegen:
 - vocht
 - vorst
 - stof en vuil

5.3 Uitpakken en transport

Instructies voor een veilig transport

Het apparaat is zwaar (→ “Technische gegevens / leveringsomvang”, pagina 21). Er bestaat gevaar voor letsel en materiële schade als het apparaat valt of omvalt.

De hydraulische aansluitingen zijn niet berekend op mechanische belastingen.

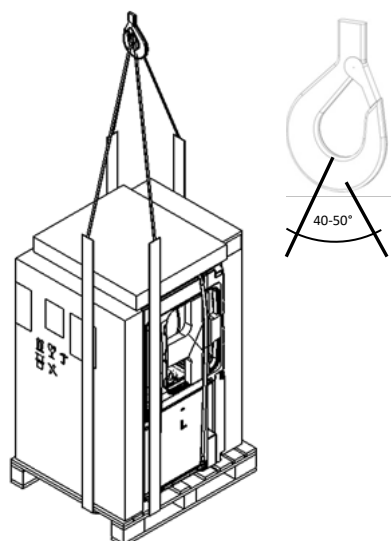
- ▶ Het apparaat mag daarom niet aan de hydraulische aansluitingen worden opgetild of getransporteerd.

Transporteer het apparaat bij voorkeur met een palletwagen, anders met een steekwagen of door middel van dragen.

- ▶ Kantel de warmtepompmodule niet meer dan 45°.
- ▶ De spanbanden van de warmtepompmodule mogen alleen voor het dragen met de hand worden gebruikt.

Transport met een kraan

- ▶ Transporteer het apparaat verpakt en op een houten pallet bevestigd naar de opstellingsplaats.



→ Bijliggende gebruiksaanwijzing

Transport met een palletwagen

- ▶ Transporteer het apparaat verpakt en op een houten pallet bevestigd naar de opstellingsplaats.

Uitpakken

1. Verwijder de plasticfolie. Let erop dat het apparaat hierbij niet beschadigd raakt.
2. Verwijder het transport- en verpakkingsmateriaal milieuvriendelijk in overeenstemming met de lokale voorschriften.

Til de gevels van de pallet en zet ze neer

Indien het apparaat niet met een palletwagen wordt getransporteerd: Til het apparaat pas van de pallet nadat de gevels zijn uitgepakt en weggezet.

- Het deksel, de voorwand, de achterwand en de zijwanden bevinden zich in de gevelpakketten voor het apparaat, erachter en op het apparaat

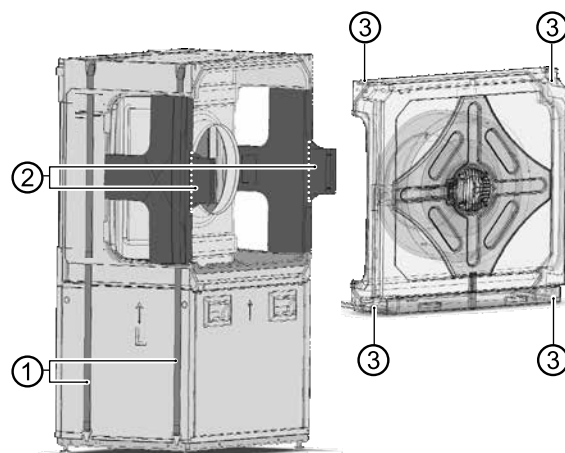
Optioneel scheiden van de ventilatormodule



AANWIJZING

Indien nodig (nauwe passages) kan de ventilatormodule worden verwijderd.

1. Scheid de stekkerverbindingen van de last- en buskabel linksboven op de schakelkast van het koudecircuit naar de ventilatormodule.
2. Verwijder de 4 schroeven van de ventilatormodule.
3. De ventilatormodule verwijderen en veilig wegzetten.
4. Breek uitstekende verbindingselementen van de piepschuimkruizen af.



- 1 Spanbanden met greepopeningen
- 2 Verbandingselement van piepschuim
- 3 Schroeven van de ventilatormodule



Apparaat dragen, transport met een steekwagen

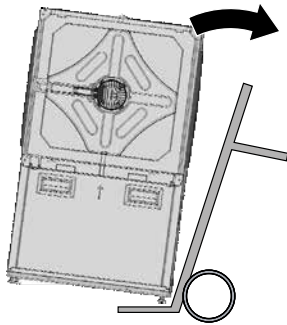
- ✓ Behuizingswanden zijn weggezet.

Om de warmtepompmodule bevinden zich twee spanbanden met greepopeningen op verschillende hoogtes, die gebruikt kunnen worden voor het tillen en dragen.

In de uitsparingen voor de luchtschachten aan de zij-kanten zijn voor de stabiliteit twee steunkruizen geklemd – verwijder deze pas na het transport!

Transport van de warmtepompmodule met een steekwagen

1. Laad de warmtepompmodule alleen met de smalle zijde, links of rechts, op de steekwagen.



2. Borg de warmtepompmodule met een spanband op de steekwagen.



3. Transporteer de warmtepompmodule naar de opstellingsplaats.

5.4 Opstelling



VOORZICHTIG

In het luchtuitlaatbereik is de luchttemperatuur ca. 5 K lager dan de omgevingstemperatuur. Onder bepaalde klimatologische omstandigheden kan daardoor in het luchtuitlaatbereik een ijslaag ontstaan. Stel de warmtepomp zo op dat de luchtuitblaasopening niet gericht is naar een weg waar gelopen wordt.



AANWIJZING

Neem het opstellingschema voor het betreffende apparaattype absoluut in acht. Neem grootte en minimale afstanden in acht.

→ Opstellingschema voor het betreffende apparaattype, van pagina 28



AANWIJZING

Stel het apparaat zo op dat de kant van de schakelkast (= bedieningszijde) te allen tijde toegankelijk is.



AANWIJZING

Bij de betreffende opstellingsschema's voor lucht/water-warmtepompen moeten de geluidemissies van de warmtepompen in acht worden genomen. De desbetreffende regionale voorschriften moeten worden nageleefd.

Eisen aan de opstellingsplaats

- Alleen buiten opstellen
- ✓ De afstanden zijn in acht genomen
→ "Minimale afstanden", pagina 28
- ✓ Lucht kan vrij worden aangezogen en uitgeblazen, zonder dat zich een luchtkortsluiting vormt.
- ✓ De ondergrond is geschikt voor de opstelling van het apparaat:
 - het fundament is vlak en horizontaal
 - de ondergrond en de fundament hebben een draagkracht die voldoende is voor het gewicht van het apparaat
- ✓ Oppervlak rondom het gebied waar de lucht uit de warmtepomp uittreedt, is waterdoorlaatbaar

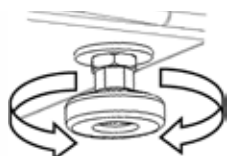


Apparaat opstellen

1. Stel de sokkel van het apparaat met de waterpas horizontaal af en bevestig hem met 4 schroeven op een fundering op staal of een vloerplaat.



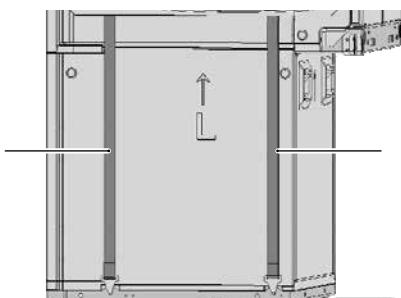
2. Schroef de 4 stelpoten van de warmtepompen 2 omwentelingen uit.



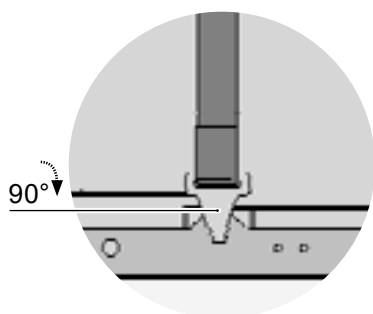
3. Til de warmtepomp boven de sokkel en plaats hem met de stelpoten in de daarvoor bestemde gaten van de sokkel. Schuif de stelpoten onder de vernauwing van de gaten.
4. Draai de contraschroeven van de stelpoten door de openingen van de sokkel vast met de moersleutel tot de warmtepomp stevig aan de sokkel vastgeschroefd is.

→ Montagehandleiding warmtepomp

5. Verwijder de twee spanbanden.



6. Open het spanslot, draai de haak op de basisplaat 90°.



→ Montagehandleiding warmtepomp

7. Verwijder beide kruizen van piepschuim.

5.5 Zijwanden, achterwand, deksel en voorwand aanbrengen

→ Montagehandleiding warmtepomp

1. Bevestig de achterwand.
2. Plaats het deksel.
3. Breng de zijwanden aan. Bevestig deze in het midden vooraan met een schroef.
4. Breng de voorwand aan.
5. Verwijder de beschermfolie van het logo op de voorwand.

6 Montage hydraulisch systeem

LET OP

Vermijd open verwarmingssystemen en/of verwarmingssystemen die niet zuurstofdifusiedicht zijn. Indien dit niet mogelijk is, moet een systeemscheiding worden geïnstalleerd.

Afhankelijk van de dimensionering van de warmtewisselaar en de extra benodigde circulatiepomp verslechtert de systeemscheiding de energie-efficiëntie van het systeem.

LET OP

Vuil en afzettingen in het (bestaande) hydraulische systeem kunnen leiden tot schade aan de warmtepomp.

- ▶ Zorg ervoor dat er een lucht/magnetische slipvang in het verwarmingscircuit gemonteerd is.
- ▶ Zorg ervoor dat een vuilfilter met een zeefgrootte 0,7 mm zo dicht mogelijk bij de ingang verwarmingswater (retour) gemonteerd is.
- ▶ Spoel het hydraulische systeem voor de hydraulische aansluiting van de warmtepomp goed door.

1. De vaste leidingen van het verwarmingscircuit moeten buiten beneden de vorstgrens gelegd worden.



AANWIJZING

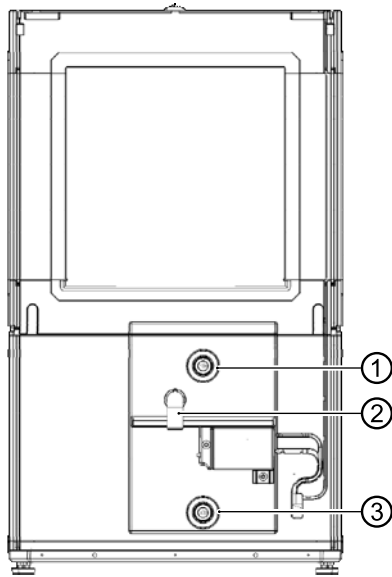
Als er een bestaande installatie vervangen wordt, mogen de oude flexibele koppelingen niet opnieuw gebruikt worden.



LET OP

Beschadiging van de koperen leidingen door ontoelaatbare belasting!

- ▶ Beveilig alle aansluitingen tegen verdraaiing.
- ✓ De doorsneden en lengtes van de buizen van het verwarmingscircuit zijn voldoende gedimensioneerd.
- ✓ De vrije opvoerhoogte van de circulatiepompen in het verwarmingscircuit brengt ten minste de voor dit apparaattype vereiste doorstroomhoeveelheids (→ “Technische gegevens / leveringsomvang”, pagina 21).
- ✓ Het hydraulisch systeem moet worden voorzien van een buffervat voor tijdelijke opslag, waarvan het vereiste volume afhankelijk is van het apparaattype:
 - “Technische gegevens / leveringsomvang”, pagina 21
- ✓ De leidingen voor de verwarming zijn via een vast punt aan de wand of het plafond bevestigd.



- 1 Aanvoer verwarmingswater
- 2 Condensaataansluiting
- 3 Retour verwarmingswater

2. Plaats de ontlufter op het hoogste punt van het verwarmingscircuit.
3. Zorg ervoor dat de bedrijfsoverdruk (→ “Technische gegevens / leveringsomvang”, pagina 21) in acht wordt genomen.

Condensaataansluiting

De afvoer van de veiligheidsafsluiter van het verwarmingswater en het condensaat dat uit de lucht ontstaat, moeten worden afgevoerd in overeenstemming met de geldende normen en voorschriften. Het is uit-

sluitend toegestaan om het condensaat en de afvoer van de veiligheidsafsluiter in de riolering te lozen via een trechtersifon die steeds toegankelijk is.

- “Aansluiting condensaatleiding”, vanaf pagina 37
- Montagehandleiding warmtepomp

Hydraulische aansluiting op het apparaat

De desbetreffende aansluitset monteren

- Montagehandleiding aansluitset

7 Montage elektrisch systeem

Elektrische aansluitingen tot stand brengen

LET OP

Vernieling van de compressor door een verkeerd draaiveld (alleen van toepassing op apparaten met 400V-aansluiting).

- ▶ Zorg ervoor dat voor de voeding van de compressor een rechts draaiveld beschikbaar is.

Fundamentele informatie over de elektrische aansluiting

- Voor elektrische aansluitingen gelden eventueel voorschriften van het lokale energiebedrijf
- De stroomvoorziening van de warmtepomp moet uitgerust zijn met een zekeringautomaat die op alle polen is aangesloten en een afstand van ten minste 3 mm tussen de contacten heeft (conform IEC 60947-2)
- Let op de waarde van de uitschakelstroom (→ “Technische gegevens / leveringsomvang”, pagina 21)
- Neem de voorschriften met betrekking tot elektromagnetische compatibiliteit (EMC) in acht
- Leg niet-afgeschermd voedingskabels en afgeschermd leidingen (buskabels) op voldoende afstand van elkaar (> 100 mm)

De elektrische verbinding van de warmtepomp met de hydraulische apparaat of de wandregelaar wordt tot stand gebracht via het toebehoren EVS 8 of EVS.

- EVS 8: bussen en stekkers voor last- en buskabels met elk 8 m kabel. Uitbreidbaar binnen gebouwen met maximaal 2 extra EVS 8.

- Montagehandleiding EVS 8

- EVS: bussen en stekkers voor last- en buskabels. Kabel door de opdrachtgever, maximale kabel-lengte van 30 m.

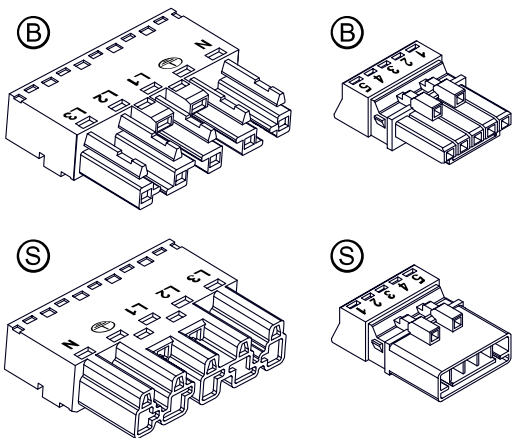


De buskabel moet een afgeschermd kabel van minimaal 4 x 0,5 mm² zijn.

Voor de lastkabel:

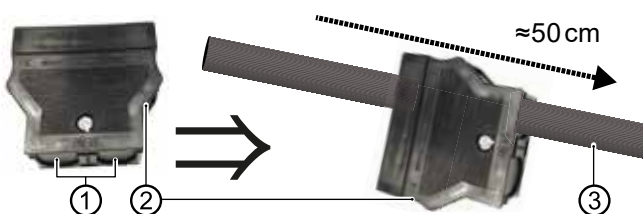
- Bij een apparaat van 12 kW een kabel à 5 x 2,5 mm² met aardkabel, Diameter van de kabelmantel 9 – 13mm²
- Bij een apparaat van 8 kW een kabel à 3 x 2,5 mm² met aardkabel, Diameter van de kabelmantel 9 – 13mm²

► Monteer de bussen (ⓑ) in de richting van de warmtepomp, de stekkers (Ⓢ) in de richting van de hydraulische apparaat of de wandregelaar

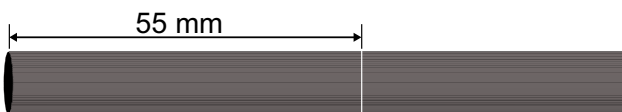


Montage EVS 8 / EVS (toebehoren)

- Sluit de lastkabel voor de compressor aan op de 5-polige bus van de lastkabel.
 - Een sluiting van de kabeldoorvoeren (①) voorzichtig aan de staafjes uit de trekontlastingsbehuizing (②) breken en de trekontlastingsbehuizing ca. 50 cm over de lastkabel (③) schuiven.



- 55 mm van de kabelmantel van de lastkabel verwijderen.



- Spanningvoerende aders zo inkorten dat de PE-geleider 8 mm verder uitsteekt.

Voorbeeld voor 5-aderige lastkabel:



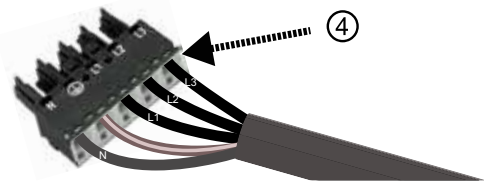
- Van elke ader 9 mm isolatie verwijderen.

Voorbeeld voor 5-aderige lastkabel:



- Aders waarvan de isolatie is verwijderd in de pins (④) plaatsen.

Voorbeeld voor 5-aderige lastkabel:



► Als de lastkabel enkeldraads aders heeft, deze telkens tot de aanslag inbrengen:

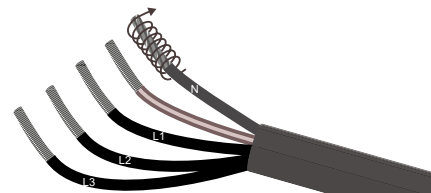
Bij 3-aderige lastkabel (230V compressor bij 8kW-apparaat) N- en PE-geleider in de pins met het overeenkomstige opschrift, L-geleider in de pin L1 plaatsen.

Bij 5-aderige lastkabel (400V compressor bij 12kW-apparaat) aders N, PE, L1, L2 en L3 in de bijbehorende pin plaatsen.

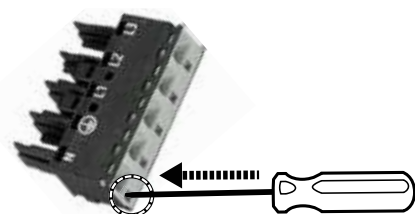
► Als de lastkabel fijndradige aderstrengen heeft:

- Strengen van elke ader vlechten.

Voorbeeld voor 5-aderige lastkabel:

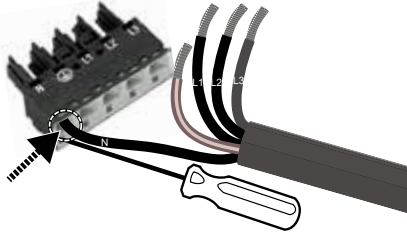


- Bedieningsgereedschap of schroevendraaier (breedte 2,5 mm) in de aansluitingsvergrendeling van de nulleiderpin steken en zo de aansluitingsvergrendeling ontgrendelen.

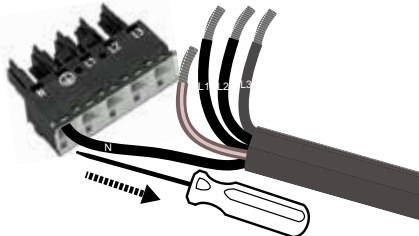




1.5.2. Gevlochten aders van de nulleider tot de aanslag in de nulleiderpin inbrengen.
Voorbeeld voor 5-aderige lastkabel:



1.5.3. Bedieningsgereedschap of schroevendraaier uit de aansluitingsvergrendeling trekken en zo de aansluiting vergrendelen.
Voorbeeld voor 5-aderige lastkabel:



1.5.4. Op dezelfde manier de PE-geleider en de L-geleider in de bijbehorende pin plaatsen:

Bij 3-aderige lastkabel (230V compressor bij 8kW-apparaat) en PE-geleider in de pins met het overeenkomstige opschrift, L-geleider in de pin L1 plaatsen.

Bij 5-aderige lastkabel (400V compressor bij 12kW-apparaat) aders L1, L2 en L3 in de bijbehorende pin plaatsen.

LET OP

Voor elke ingebrachte ader controleren of deze stevig in de pin zit.

1.6. Trekontlastingsbehuizing (②) tegen de bedrade bus (④) schuiven.

Voorbeeld voor 5-aderige lastkabel:

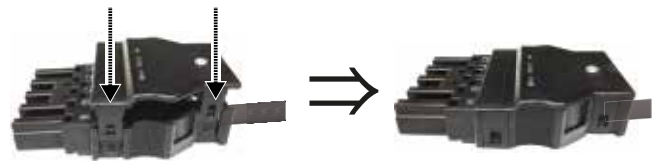


1.7. Correct op elkaar uitlijnen: Bovenzijde van de bus en bovenzijde trekontlastingsbehuizing worden telkens door de opgestempelde markering "TOP" aangeduid.

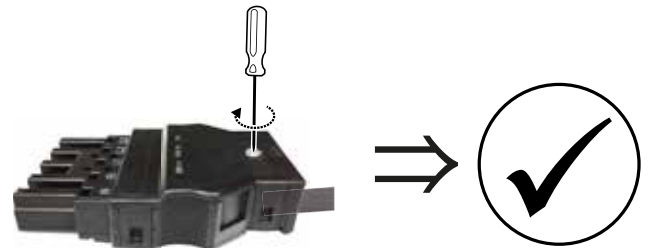
1.8. De bus tot de aanslag in de trekontlastingsbehuizing schuiven.



1.9. Het bovenste gedeelte van de trekontlastingsbehuizing stevig op het onderste gedeelte klemmen.



1.10. De trekontlastingsschroef vastschroeven.

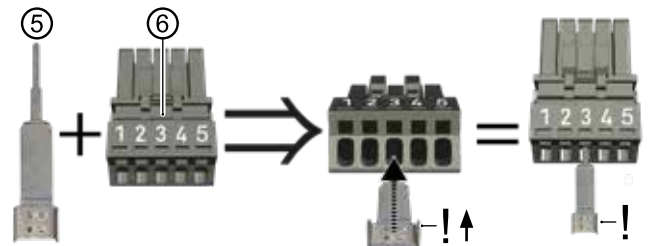


2. Sluit de buskabel (communicatie) aan op de buskabel bus.



2.1. Contactveer (⑤) in pin 3 (⑥) tot de aanslag invoeren.

De ogen op het brede einde van de contactveer moeten naar boven (in de richting van de cijfers op de bus) wijzen.

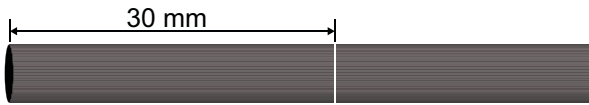


AANWIJZING

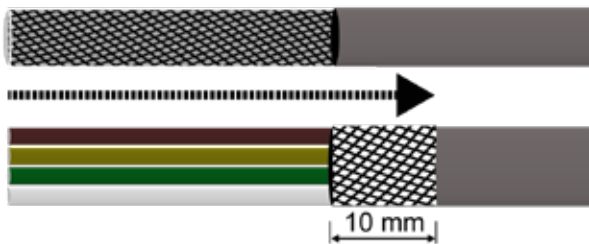
Als daarna bij het plaatsen van de aders van de buskabel de contactveer in de weg zit, kan deze weer worden verwijderd en na het inbrengen van de aders weer worden ingebracht.



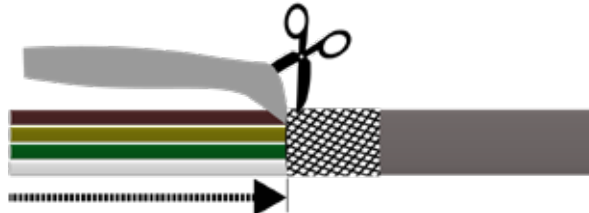
2.2. 30mm van de kabelmantel van de buskabel verwijderen.



2.3. Gevlochten afscherming terugschuiven tot 10mm over de kabelmantel.



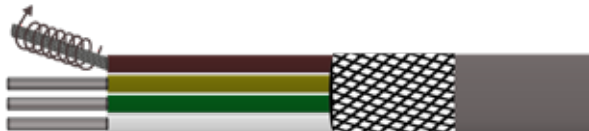
2.4. Afschermfolie tot de gevlochten afscherming verwijderen en afsnijden.



2.5. Van elke ader 9 mm isolatie verwijderen.

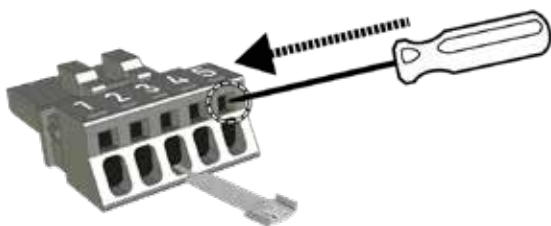


2.6. Strengen van elke ader vlechten.

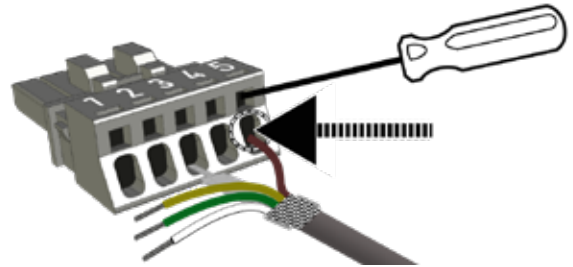


2.7. De gestripte aders in de pins plaatsen.

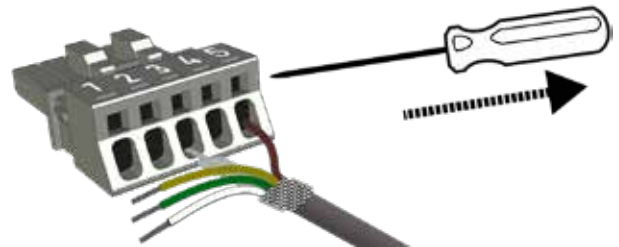
2.7.1. Bedieningsgereedschap of schroevendraaier (lemmet 2,5x0,4mm) in aansluitvergrendeling aan pin 5 steken en daardoor aansluitvergrendeling deblokkeren.



2.7.2. Kabel met gevlochten afscherming van bovenaf op contactveer leggen en bruine ader tot de aanslag in pin 5 invoeren.



2.7.3. Bedieningsgereedschap of schroevendraaier uit de aansluitingsvergrendeling trekken en zo de aansluiting vergrendelen.



2.7.4. Op dezelfde manier de 3 andere aders in de bijbehorende pins plaatsen.

Aderbezetting van de pinnen

Witte ader van de buskabel	pin 1
Groene ader van de buskabel	pin 2
Gevlochten afscherming op contactveer	pin 3
Gele ader van de buskabel	pin 4
Bruine ader van de buskabel	pin 5

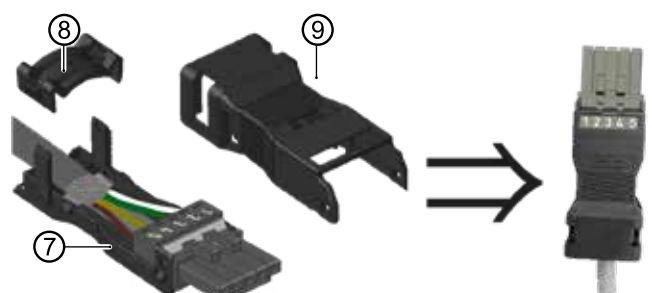
LET OP

Voor elke ingebrachte ader controleren of deze stevig in de pin zit.

2.8. De gevlochten afscherming op de contactveer leggen en zo inkorten dat deze niet over de contactveer uitsteekt.

2.9. Trekontlastingsbehuizing in elkaar zetten.

2.9.1. Bedrade bus in het onderste deel (7) van de trekontlastingsbehuizing vergrendelen.





2.9.2. Trekontlating (Ⓢ) opleggen en diep vergrendelen, tot buskabel vastgeklemd is.

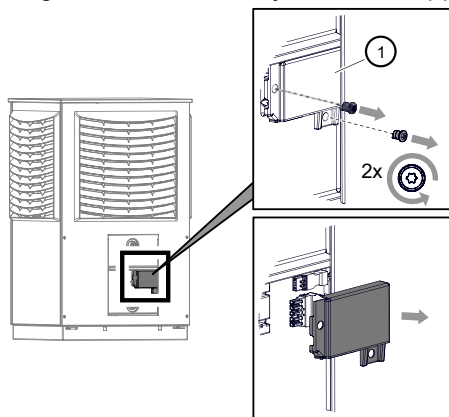
LET OP

Gevlochten afscherming moet direct en vast contact met de contactveer hebben.

2.9.3. Bovendeel van de behuizing (Ⓢ) op onderste deel volledig vastklikken.

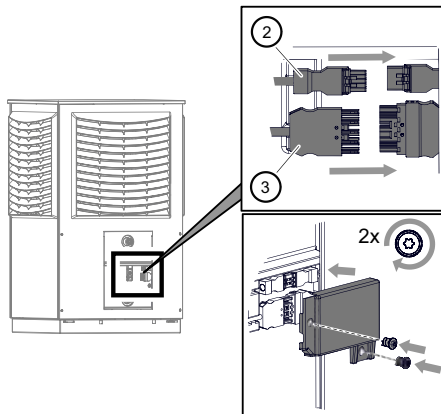
3. Sluit de bedrade bussen van de lastkabel en de buskabel aan op het apparaat.

3.1. Verwijder de afdekking (①) van de stekkeraansluitingen aan de achterzijde van het apparaat.



3.2. Open de trekontlatingen op het apparaat.

3.3. Lastkabelbus (③) en buskabelbus (②) tot de aanslag in de overeenkomstige stekker steken.



3.4. Leid beide kabels door trekontlatingen, sluit de trekontlatingen en schroef de trekontlatingen vast.

3.5. Monteer de afdekking van de stekkeraansluitingen.

4. Leid de last- en buskabel van de warmtepomp in beschermende buizen tot aan de gebuiddoorvoer en vanaf daar verder tot binnen in het gebouw naar de elektrische schakelkast van het hydraulisch apparaat of naar de wandregelaar.

5. Monteer de stekkers op de lastkabel en de buskabel op dezelfde wijze als de bussen.

LET OP

De aderbezetting van de buskabelstekker moet overeenkomen met de aderbezetting van de buskabelbus.

→ “Aderbezetting van de pinnen”, pagina 15

6. Steek de lastkabelstekker en de busstekker tot de aanslag in de bijhorende bussen op de onderzijde van de elektrische schakelkast van de hydraulische apparaat of in de wandregelaar.

→ Gebruikershandleiding van het hydraulisch apparaat of

→ Gebruikershandleiding van de wandregelaar

8 Spoelen, vullen en ontluchten

8.1 Kwaliteit verwarmingswater



AANWIJZING

Gedetailleerde informatie vindt u onder andere in de (Duitse) VDI-richtlijn 2035 “Voorkomen van schade in warmwaterverwarmingsinstallaties”.

1. Let erop dat de pH-waarde van het verwarmingswater tussen 8,2 – 10 ligt, voor aluminium materialen tussen 8,2 – 9.

Idealiter ligt de pH-waarde na het vullen al in het vereiste bereik. Na uiterlijk 6 weken moet hij zich hebben aangepast aan het vereiste bereik.

2. Let erop dat het elektrisch geleidingsvermogen < 100 $\mu\text{S}/\text{cm}$ is.



AANWIJZING

Indien de benodigde waterkwaliteit niet kan worden ingesteld, de hulp van een vakbedrijf inroepen, dat zich in de behandeling van verwarmingswater gespecialiseerd heeft.

3. Vul de installatie uitsluitend met gedemineraliseerd verwarmingswater (VE-water) of met water overeenkomstig VDI 2035-norm (zoutarme werkwijze van de installatie).

Voordelen van de zoutarme werkwijze:

- geringe corrosieve eigenschappen
- geen vorming van ketelsteen
- ideaal voor gesloten verwarmingscircuits

4. Bewaar een installatieboek bij voor warmwaterverwarmingsinstallaties bijhouden waarin de relevante planningsgegevens en de waterkwaliteit worden ingevoerd (VDI 2035).



Antivries in het verwarmingscircuit

Bij buiten gemonteerde lucht/water-warmtepompen is het niet noodzakelijk het verwarmingscircuit met een water-antivriesmengsel te vullen.

De warmtepompen hebben veiligheidssystemen, die het bevriezen van het water voorkomen, ook als de verwarming uitgeschakeld is. Voorwaarde is dat de warmtepomp ingeschakeld blijft en niet van het elektriciteitsnet losgekoppeld wordt. Bij vorstgevaar worden de circulatiepompen aangestuurd.

Indien er antivriesmiddel bijgevuld wordt, moeten de volgende punten in acht genomen worden, afhankelijk van de concentratie van het mengsel:

- Het verwarmingsvermogen van de warmtepomp wordt minder
- COP-waarde wordt slechter
- Bij ter plaatse gebruikte circulatiepompen wordt het pompvermogen gereduceerd, bij geïntegreerde circulatiepompen neemt de aangegeven vrije opvoerhoogte af
- De materiaalcompatibiliteit van de gebruikte componenten met het antivriesmengsel moet gegarandeerd zijn

8.2 Verwarmingscircuit spoelen, vullen, beluchten

- ✓ De afvoerleiding van de veiligheidsafsluiter is aangesloten.
- ▶ Let erop dat de activatiedruk van de veiligheidsafsluiter niet wordt overschreden.

LET OP

Doorspoelen van het verwarmingscircuit alleen in de stromingsrichting.



AANWIJZING

Ter ondersteuning van de spoel- en ontluchtingsprocedure kan ook het ontluchtingsprogramma van de regelaar worden genomen. Door het ontluchtingsprogramma is het mogelijk om afzonderlijke circulatiepompen en ook de omschakelklep aan te sturen. De demontage van de klepmotor is dan niet noodzakelijk.

1. Ontlucht het systeem altijd op het hoogste punt.
2. Ontluchten de warmtepomp met de hydraulische aansluitset.

9 Hydraulische aansluitingen isoleren

Isoleer hydraulische leidingen in overeenstemming met de lokale voorschriften.

1. Open de afsluiters.
2. Voer een drukproef uit en controleer de dichtheid.
3. Isoleer de externe buisleidingen.
4. Isoleer alle aansluitingen, armaturen en leidingen. Als het apparaat voor de koeling onder 18°C wordt gebruikt, moet de isolatie dampdiffusiedicht zijn.
5. Isoleer de condensafvoer vorstvrij.
6. Monteer de afdekkap van de aansluitset.
7. Sluit het apparaat aan alle zijden volledig om bescherming tegen knaagdieren te garanderen.

10 Overstortventiel instellen



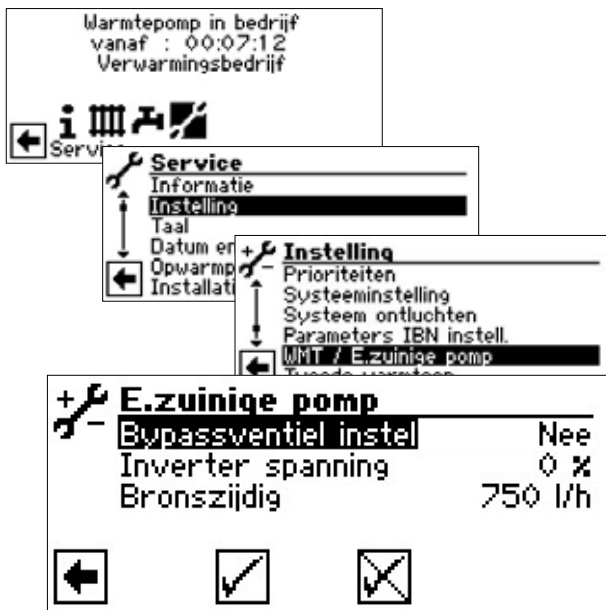
AANWIJZING

- De handelingen in dit hoofdstuk zijn alleen nodig bij een seriële buffervatintegratie
 - Voer de werkstappen snel uit, anders kan de maximale retourtemperatuur worden overschreden en schakelt de warmtepomp in hogedrukstoring
 - Als de draai-drukknop van de overstortventiel naar rechts wordt gedraaid, wordt het temperatuurverschil (de spreiding) groter, bij een draai naar links kleiner
- ✓ Het systeem werkt in de verwarmingsmodus (het beste in koude toestand).

Al in de IBN-assistent bestaat de mogelijkheid om in het geval van een seriële buffervatintegratie de overstortventiel in overeenstemming met het hydraulisch systeem in te stellen.

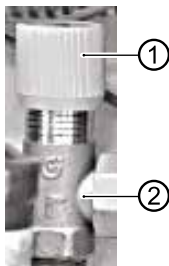


Bevestig de IBN-assistent of:



Het menupunt "Bypassventiel instel" is standaard ingesteld op "Nee". De instelfunctie voor de overstortventiel is gedeactiveerd.

- Het stuursignaal UWP is de indicatie van het momenteel gevraagde pompvermogen in %
 - De werkelijke doorstroming is de huidige doorstroming (meetnauwkeurigheid +/- 200 l/h)
1. Open de overstortventiel, sluit de verwarmingscircuits.
 2. Zet het menupunt "Bypassventiel instel" van "Nee" op "Ja"; de circulatiepomp wordt voor 100 % aangestuurd – de pomp komt op snelheid.
 3. Als het stuursignaal UWP 100 % bereikt, de overstortventiel zo ver sluiten, dat de maximale doorstroming (→ "Technische gegevens / leveringsomvang", pagina 21) kan worden gegarandeerd.



- 1 Instelknop
- 2 Overstortventiel

4. Als men het menu "Bypassventiel instel" verlaat of na uiterlijk 1 uur schakelt de circulatiepomp weer om naar de standaardregeling.
5. Open de ventielen naar het verwarmingscircuit.

11 Inbedrijfstelling



WAARSCHUWING

Het toestel mag uitsluitend in bedrijf worden gesteld, nadat de luchtroosters en de afdekplaten gemonteerd zijn.

- ✓ De relevante planningsgegevens van de installatie zijn volledig gedocumenteerd
 - ✓ Het gebruik van de warmtepompinstallatie is bij het bevoegde energiebedrijf aangemeld
 - ✓ De installatie is luchtvrij
 - ✓ De installatiecontrole volgens de installatiechecklist is met succes voltooid
 - ✓ De voedingsstroom is met een rechts draaiveld aan de compressor beschikbaar (alleen van toepassing op apparaten met 400V-aansluiting)
 - ✓ De installatie is volgens deze handleiding opgesteld en gemonteerd
 - ✓ De elektrische installatie is vakkundig uitgevoerd in overeenstemming met deze handleiding en de lokale voorschriften
 - ✓ De stroomvoorziening van de warmtepomp is uitgerust met een vermogensschakelaar volgens IEC 60947-2 die op alle polen is aangesloten en een afstand van ten minste 3 mm tussen de contacten heeft
 - ✓ De waarde van de uitschakelstroom is in acht genomen
 - ✓ Het verwarmingscircuit is gespoeld en ontluicht
 - ✓ Alle afsluiters van het verwarmingscircuit zijn geopend.
 - ✓ De buisleidingen en componenten van de installatie zijn dicht.
1. Het opleveringsprotocol van de warmtepompinstallatie is volledig ingevuld en ondertekend.
 2. In Duitsland: Stuur het opleveringsprotocol voor warmtepompinstallaties en de installatiechecklist naar de klantenservice van de fabrikant.
In andere landen: Stuur het opleveringsprotocol voor warmtepompinstallaties en de installatiechecklist naar de lokale partner van de fabrikant.
 3. Laat de warmtepomp door geautoriseerd onderhoudspersoneel van de fabrikant in bedrijf stellen (hier zijn kosten mee verbonden).
- "12.2 Onderhoud na inbedrijfstelling", pagina 19



12 Onderhoud

AANWIJZING

Wij adviseren een onderhoudsovereenkomst af te sluiten met een gespecialiseerd verwarmingsbedrijf.

12.1 Grondbeginselen

Het koudecircuit van de warmtepomp heeft geen regelmatig onderhoud nodig.

Lokale voorschriften schrijven onder andere dichtheidscontroles voor en/of het bijhouden van een logboek bij bepaalde warmtepompen.

- ▶ Zorg ervoor dat de lokale voorschriften met betrekking tot de specifieke warmtepompinstallatie worden nageleefd.

12.2 Onderhoud na inbedrijfstelling

Controleer onmiddellijk na de inbedrijfstelling alle geïnstalleerde vuilvangers op vervuiling en reinig ze zo nodig.

- ▶ Schakel het systeem uit tijdens controle en reiniging.

Volgende controle en reiniging uiterlijk 2 weken na de inbedrijfstelling.

12.3 Onderhoud naar behoefte

- ▶ Controle en reiniging van de componenten van het verwarmingscircuit, bijv. kleppen, expansievaten, circulatiepompen, filters, vuilfilters.

- ▶ De luchtaanzuig- en -uitblaasopeningen moeten altijd vrij zijn van belemmeringen en worden vrijgehouden. Daarom de onbelemmerde luchtgeleiding regelmatig controleren. Vernauwingen of zelfs verstoppingen, die bijvoorbeeld

- bij het aanbrengen van een huisisolatie door piepschuim bollen
- door verpakkingsmateriaal (folies, dozen enz.)
- door gebladerte, sneeuw, ijsvorming of dergelijke weersafhankelijke afzettingen
- door vegetatie (struiken, hoog gras enz.)
- door luchtschachtafdekkingen (vliegengaas enz.)

optreden, dienen voorkomen te worden of onmiddellijk verwijderd te worden.

- ▶ Controleer regelmatig of het condensaat ongehinderd uit het apparaat kan weglopen. Controleer de condensbak in het apparaat hiervoor regelmatig op verontreiniging/verstopping en reinig de condensbak indien nodig. Controleer ook de verdamper van alle kanten en reinig hem indien nodig.

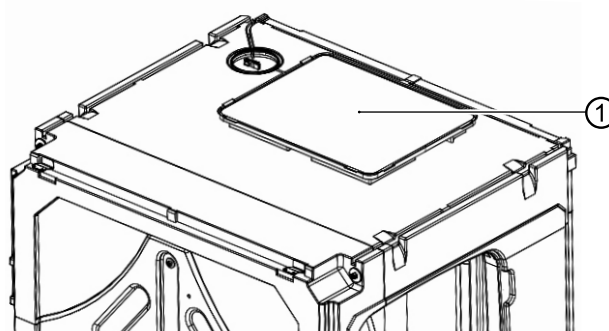
AANWIJZING

Ijsvorming op luchtaanzuig- en -uitblaasopeningen is normaal en het gevolg van weersomstandigheden. Verwijder ijsvorming niet thermisch.

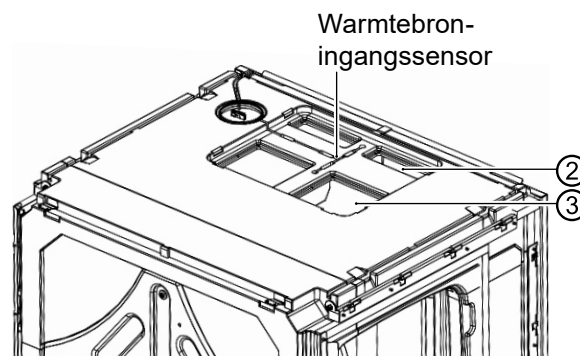
- ▶ Draag veiligheidshandschoenen en verwijder de ijsvorming voorzichtig met uw handen.

Verdamper en condensbak controleren en indien nodig reinigen

1. Verwijder de voorwand, de zijwanden en het deksel, zo verkrijgt u toegang tot de deksel van de reinigingsopening (①).



2. Na verwijdering van het deksel (①) kan het volledige condensbakgedeelte voor (②) en na (③) de verdamper worden bekeken en indien nodig worden gereinigd.



Als alternatief hiervoor kun de ventilatormodule worden verwijderd om voor een extra toegang te zorgen.

- "Optioneel scheiden van de ventilatormodule", pagina 9



12.4 Condensor reinigen en spoelen

- ▶ Reinig en spoel de condensor volgens de voorschriften van de fabrikant.
- ▶ Na het spoelen van de condensor met chemisch reinigingsmiddel: neutraliseer restanten en spoel de condensor grondig met water.

12.5 Jaarlijks onderhoud

- ▶ Stel de kwaliteit van het verwarmingswater analytisch vast. Bij afwijkingen van de voorschriften moeten onmiddellijk geschikte maatregelen worden getroffen.
- ▶ Controleer alle geïnstalleerde vuilvangere op vervuiling en reinig ze zo nodig.
- ▶ Controle van de werking van de veiligheidsafsluiter voor het verwarmingscircuit.

13 Storingen

1. Stel de oorzaak van de storing vast via het diagnoseprogramma van de verwarmings- en warmtepompregelaar.
 2. Raadpleeg de lokale partner van de fabrikant of de klantenservice. Houd hierbij de storingsmelding en het apparaatnummer klaar.
- "Typeplaatjes", pagina 7

14 Demontage en verwijdering

14.1 Demontage

- ▶ Vang alle bedrijfsstoffen veilig op.
- ▶ Sorteert de componenten op materiaalsoort.

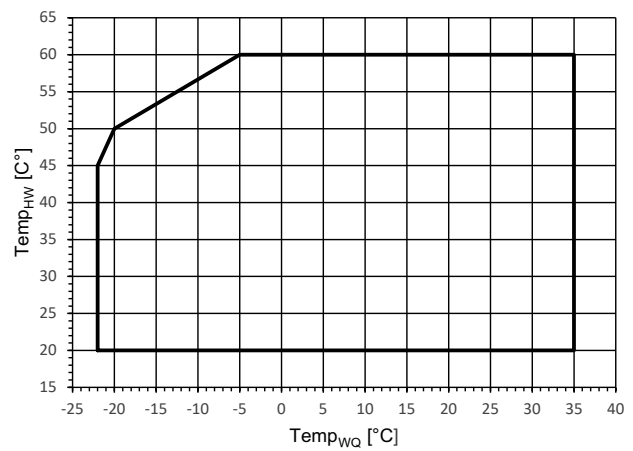
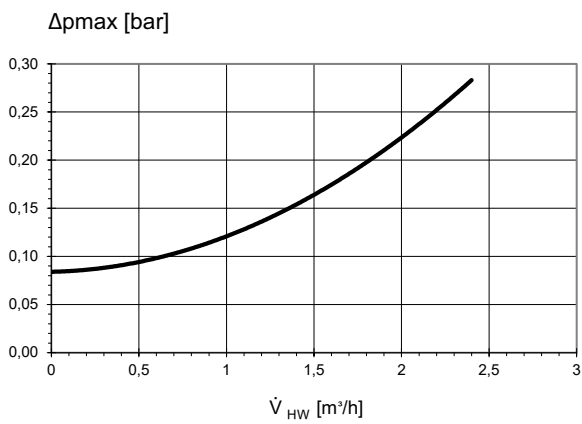
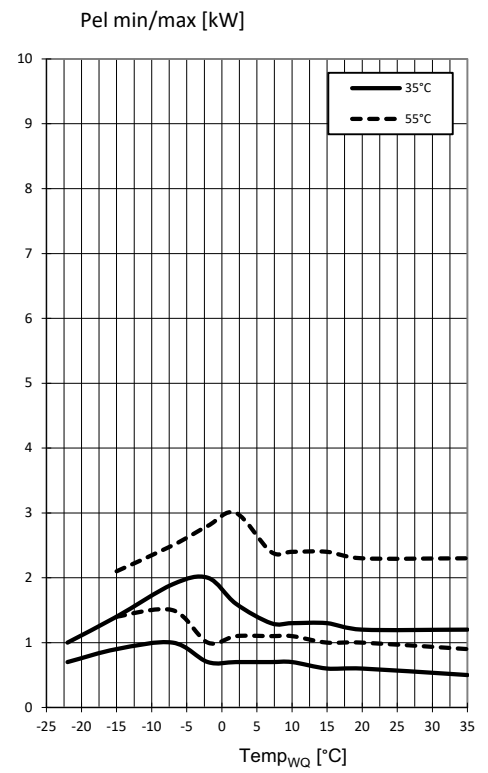
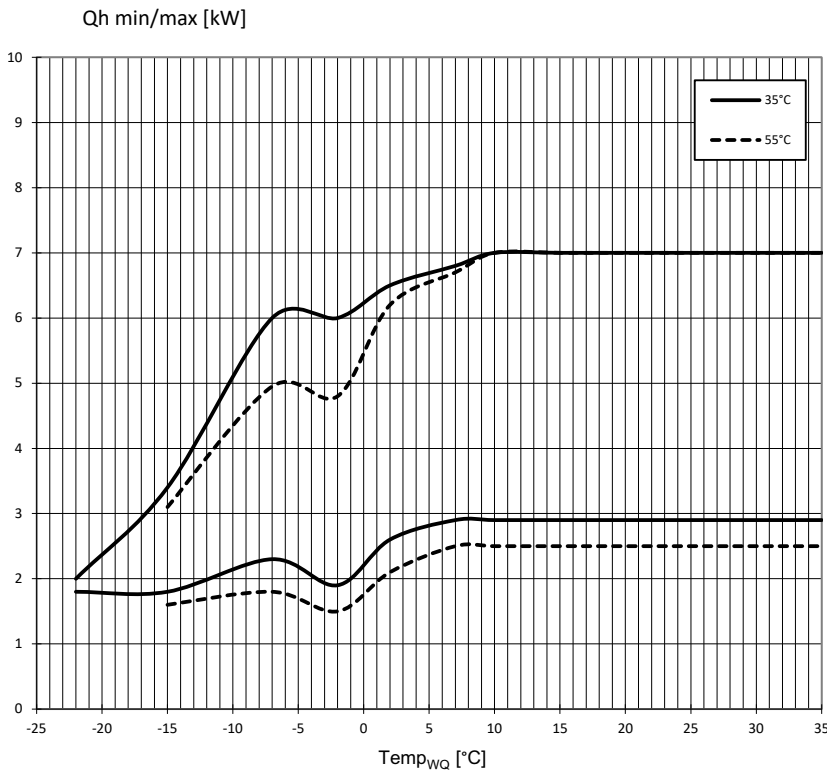
14.2 Verwijdering en recycling

- ▶ Verwijder milieuschadelijke bedrijfsstoffen (bijv. koudemiddel, compressorolie) in overeenstemming met de lokale voorschriften.
- ▶ Voer de componenten van het apparaat en de verpakkingsmaterialen af volgens de lokale voorschriften voor recycling.



Vermogensgegevens				LWAV 82R1/3		LWAV 122R3	
Verwarmingsvermogen COP	Waarden tussen haakjes: (1 compressor)						
	bij A10/W35 volgens DIN EN 14511-x: 2013	deellastbedrijf	kW COP	3,18 5,25		5,50 5,10	
	bij A7/W35 volgens DIN EN 14511-x: 2013	deellastbedrijf	kW COP	2,81 5,03		5,29 4,71	
	bij A7/W55 volgens DIN EN 14511-x: 2013	deellastbedrijf	kW COP	3,28 2,85		9,36 2,65	
	bij A2/W35 volgens DIN EN 14511-x: 2013	deellastbedrijf	kW COP	3,82 4,19		5,00 4,01	
	bij A-7/W35 volgens DIN EN 14511-x: 2013	vollastbedrijf	kW COP	6,40 3,17		8,50 2,63	
	bij A-7/W55 volgens DIN EN 14511-x: 2013	vollastbedrijf	kW COP	4,93 2,20		8,46 2,05	
Verwarmingsvermogen	bij A10/W35	min. max.	kW kW	2,90 7,00		5,40 11,0	
	bij A7/W35	min. max.	kW kW	2,80 6,60		5,40 11,0	
	bij A7/W55	min. max.	kW kW	2,50 6,40		4,50 11,0	
	bij A2/W35	min. max.	kW kW	2,60 6,40		4,60 10,3	
	bij A-7/W35	min. max.	kW kW	2,30 6,50		3,60 8,50	
	bij A-7/W55	min. max.	kW kW	1,80 4,95		2,80 8,50	
Koelvermogen EER	bij A35/W18	deellastbedrijf	kW EER	3,20 2,10		7,20 3,70	
	bij A35/W7	deellastbedrijf	kW EER	2,70 1,80		6,30 3,20	
Koelvermogen	bij A35/W18	min. max.	kW kW	2,00 4,60		4,70 8,50	
	bij A35/W7	min. max.	kW kW	1,50 4,00		3,70 8,50	
Verwarmingsvermogen bereiding van warm drinkwater			kW	5		8	
Toepassingsgrenzen							
Retour verwarmingscircuit min. Aanvoer verwarmingscircuit max. Verwarmen	binnen warmtebron min. / max.	°C		20 45		20 45	
Warmtebron Verwarmen	min. max.	°C		-22 35		-22 35	
Aanvullende bedrijfspunten		...		A-5 / W60		A-5 / W60	
Geluid							
Geluidsvermogeniveau, binnen	min. nacht max.	dB(A)		— — —		— — —	
Geluidsvermogeniveau, buiten (1)	min. nacht max.	dB(A)		47 52 58		46 53 58	
Geluidsvermogeniveau volgens DIN EN 12102-1:2017	binnen buiten	dB(A)		— 50		— 58	
Tonaliteit Diepfrequent		dB(A) • ja - nee		— —		— —	
Warmtebron							
Luchtdebiet bij maximale externe druk maximale externe druk			m ³ /h Pa	2500 —		2900 —	
Verwarmingscircuit							
Volumestroom (buisafmetingen) minimaal volume buffervat minimaal volume scheidingsbuffervat			l/h	1200 60 100		1900 100 200	
Vrije opvoerhoogte drukverlies volumestroom			bar bar l/h	— 0,14 1200		— 0,2 1900	
Maximaal toelaatbare bedrijfsdruk			bar	3		3	
Regelgebied circulatiepomp	min. max.		l/h	— —		— —	
Algemene apparaatgegevens							
Gewicht totaal			kg	132		148	
Gewicht warmtepompmodule compacte module ventilatormodule			kg kg kg	88 — 16		104 — 16	
Type koudemiddel hoeveelheid koudemiddel			... kg	R410A 3,00		R410A 3,60	
Elektrische gegevens							
Spanningscode alpolige afzekering warmtepomp**)			... A	1~N/PE/230V/50Hz B16		3~N/PE/400V/50Hz B16	
Spanningscode afzekering stuurspanning **)			... A	1~N/PE/230V/50Hz B10		1~N/PE/230V/50Hz B10	
Spanningscode afzekering elektrisch verwarmingselement **)	1 fase		... A	—		—	
Spanningscode afzekering elektrisch verwarmingselement **)	3 fasen		... A	—		—	
WP*): effect. opg. vermogen A7/W35 (deellastbedrijf) DIN EN 14511-x: 2013 Stroomverbruik cosφ			kW /	0,559 1,09 0,83		1,12 2,40 0,83	
WP*): effect. opg. vermogen A7/W35 volgens DIN EN 14511-x: 2013: min. max.			kW kW	0,5 —		1,12 —	
WP*): max. machinestroom max. opg. vermogen binnen de toepassingsgrenzen			A kW	16 3,5		13 6,0	
Aanloopstroom: direct met softstarter			A A	< 5 —		< 5 —	
Beschermingsgraad			IP	24		24	
Aardlekschakelaar	indien vereist		type	B		B	
Vermogen elektrisch verwarmingselement	3 2 1 fasig		kW kW kW	— — —		— — —	
Opgenomen vermogen circulatiepomp verwarmingscircuit	min. max.		W	—		—	
Overige apparaat informatie							
Veiligheidsafsluiter verwarmingscircuit Drempeldruk	bij de levering inbegrepen: • ja - nee bar			— —		— —	
Buffervat Volume	bij de levering inbegrepen: • ja - nee l			—		—	
Expansievat verwarmingscircuit Volume Inlaatdruk	bij de levering inbegrepen: • ja - nee l bar			— —		— —	
Overstortventiel omschakelklep verw. -warm drinkwater	geïntegreerd: • ja - nee			— —		— —	
Trillingsontkoppelingen verwarmingscircuit	bij de levering inbegrepen of geïntegreerd: • ja - nee			•		•	
Regelaar Warmtehoeveelheidsregistratie Extra bord	bij de levering inbegrepen of geïntegreerd: • ja - nee			— • —		— • —	
				831581e		813582e	

*) alleen compressor, **) lokale voorschriften in acht nemen 1) installatie binnen en buiten.
De vermogensgegevens en de toepassingsgrenzen gelden für schone warmtewisselaars | Index: h



823290 c

Legenda: 823290c

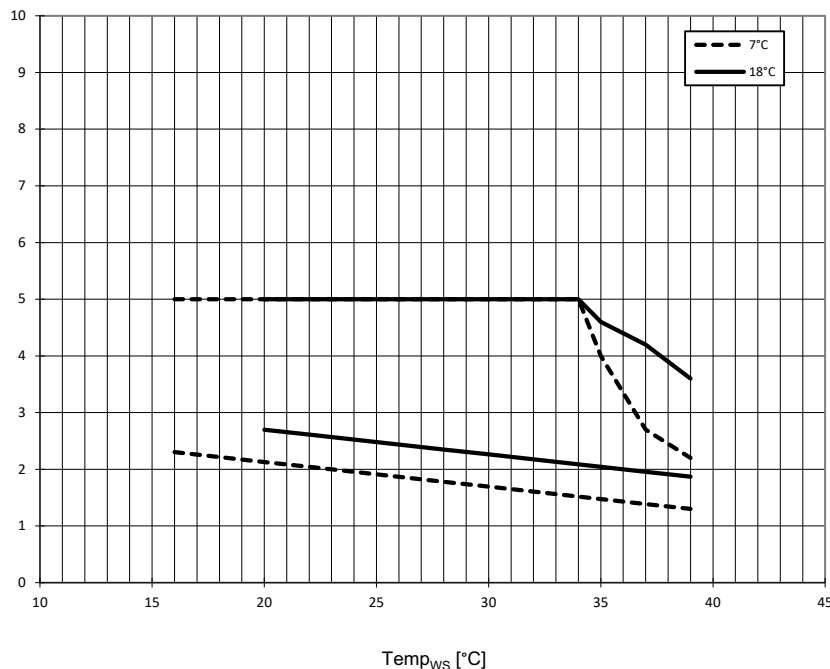
\dot{V}_{HW}	Volumestroom verwarmingswater
Temp _{WQ}	Temperatuur warmtebron
Δp_{max}	maximaal vrije opvoerhoogte
Qh min/max	Minimaal/maximaal verwarmingsvermogen
Pel min/max	minimaale/maximaal opgenomen vermogen



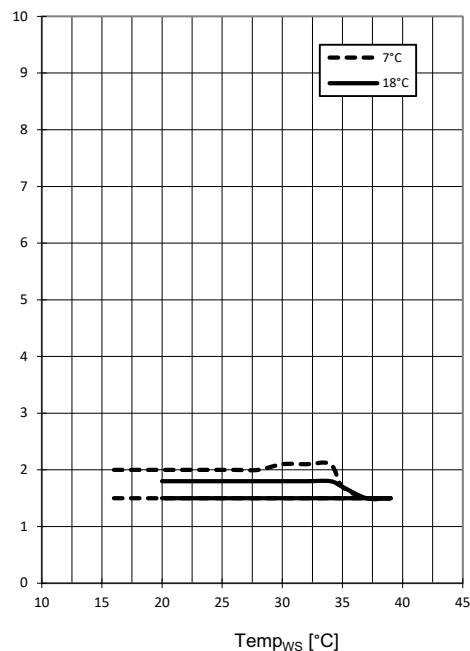
LWAV 82R1/3

Vermogenscurves / koeling

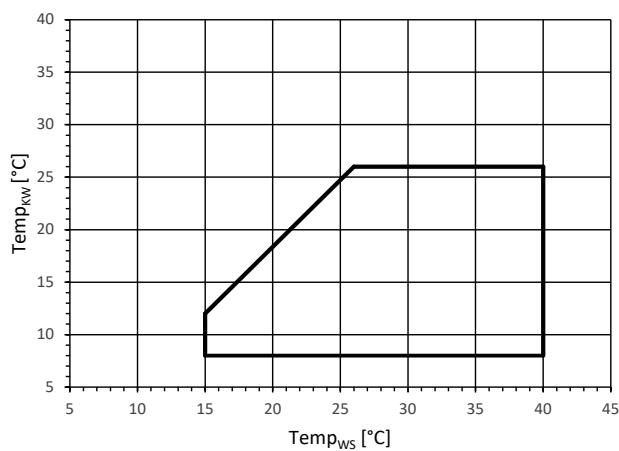
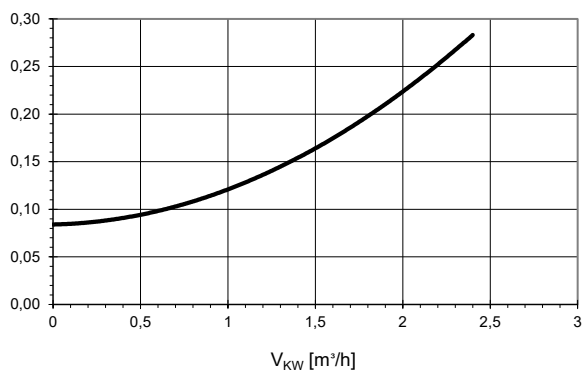
Q0 min/max [kW]



Pel min/max [kW]



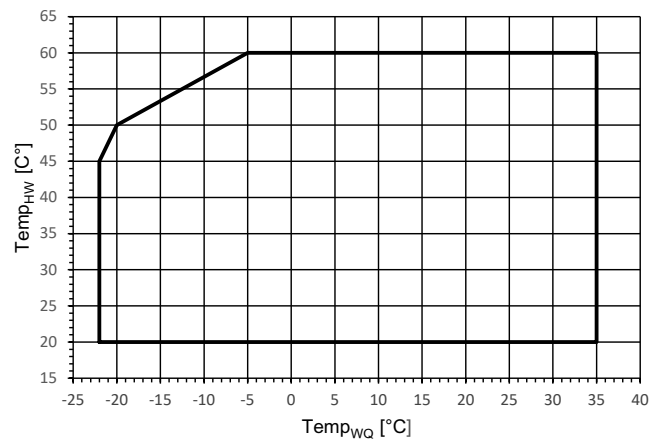
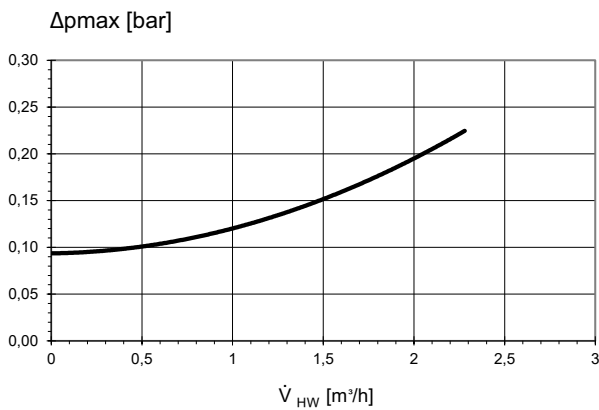
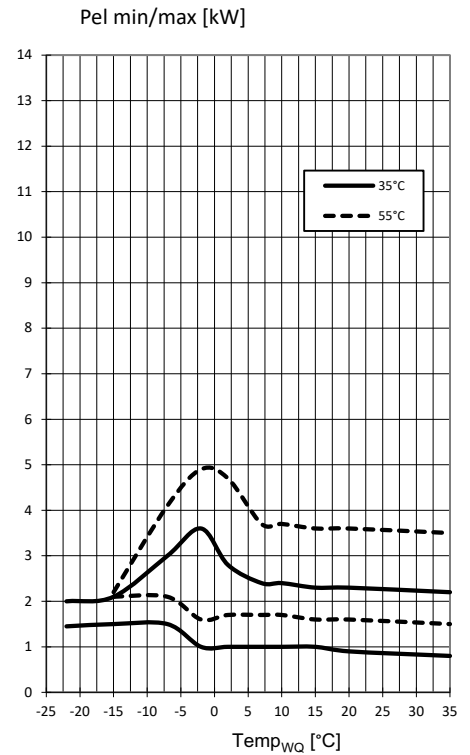
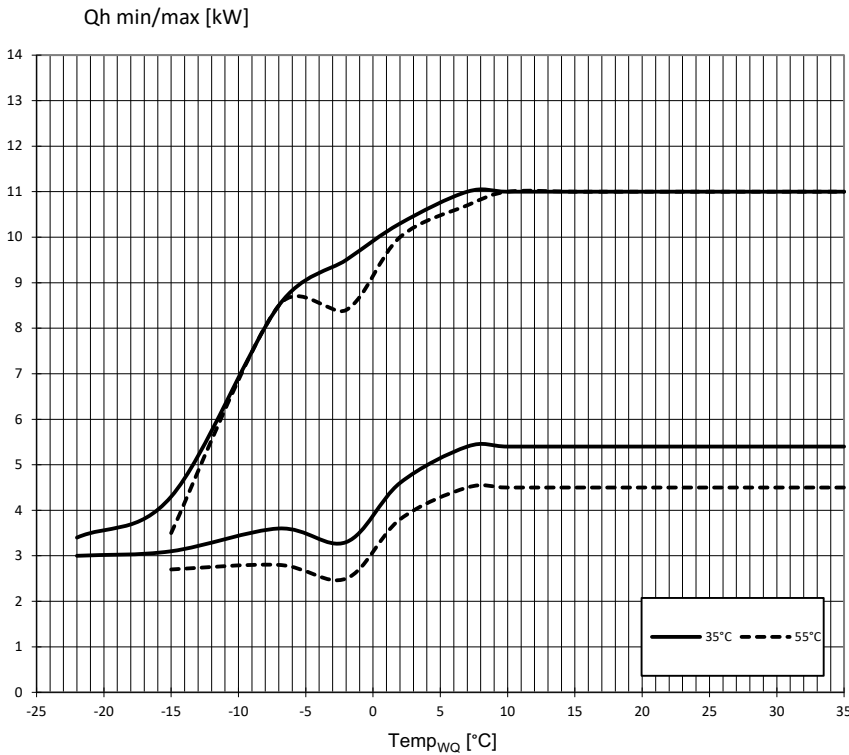
Δp_{max} [bar]



823290 c

Legenda: 823290c

\dot{V}_{KW}	Volumestroom koelwater
Temp _{WS}	Temperatuur warmtebron
Δp_{max}	maximaal vrije opvoerhoogte
Q0 min/max	minimaale/maximaal koelvermogenscoëfficiënt
Pel min/max	minimaale/maximaal opgenomen vermogen



823291 c

Legenda: 823291c

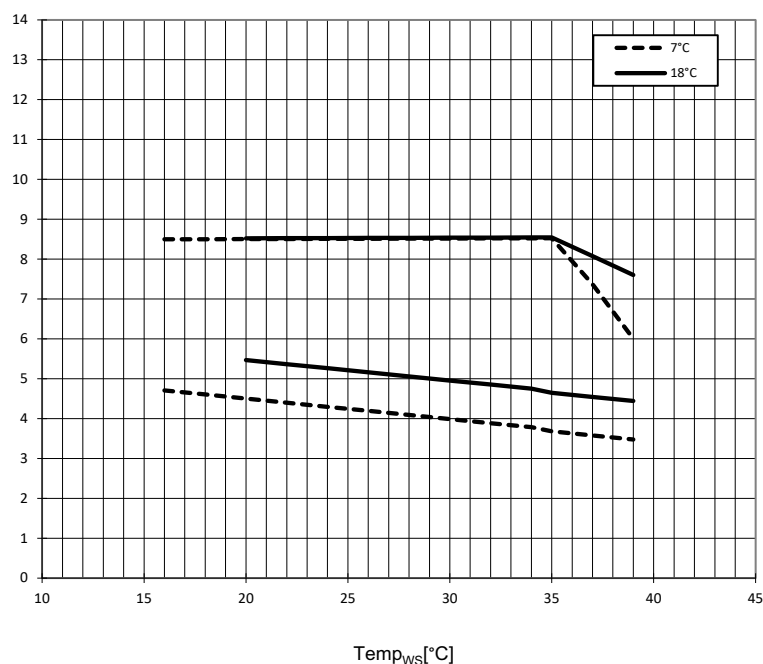
\dot{V}_{HW}	Volumestroom verwarmingswater
Temp _{wQ}	Temperatuur warmtebron
Δp_{max}	maximaal vrije opvoerhoogte
Qh min/max	Minimaal/maximaal verwarmingsvermogen
Pel min/max	minimaale/maximaal opgenomen vermogen



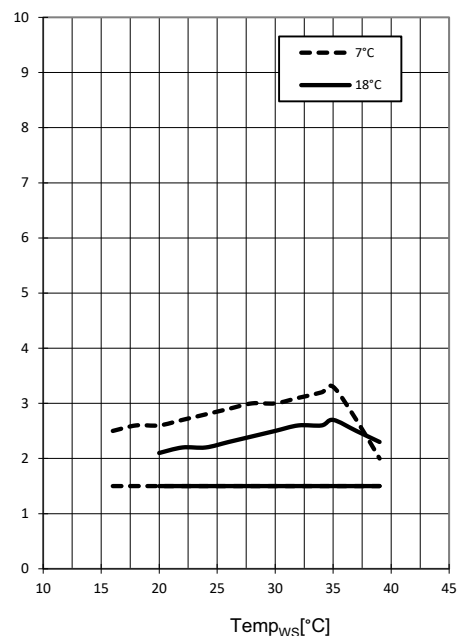
LWAV 122R3

Vermogenscurves / koeling

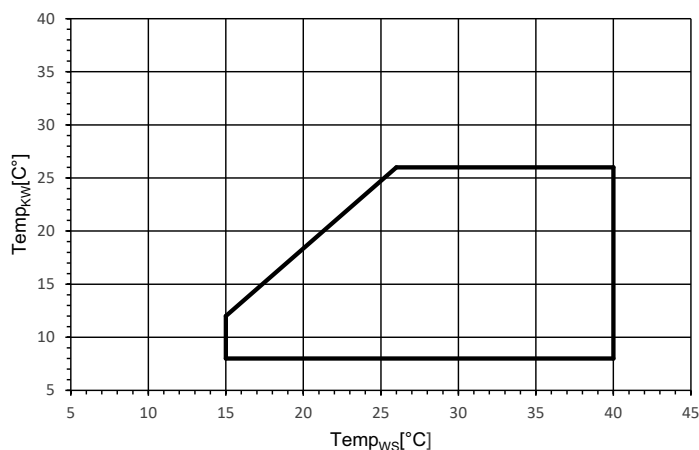
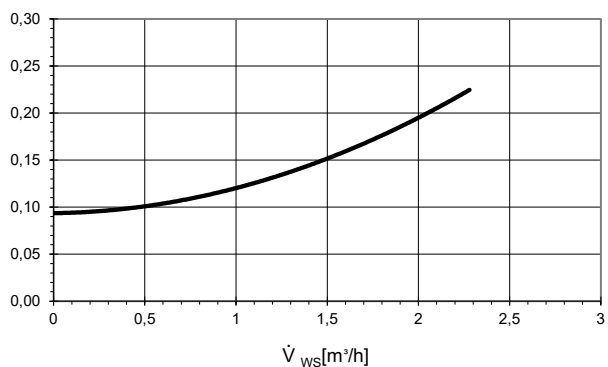
Q0 min/max [kW]



Pel min/max [kW]



Δpmax [bar]



823291 c

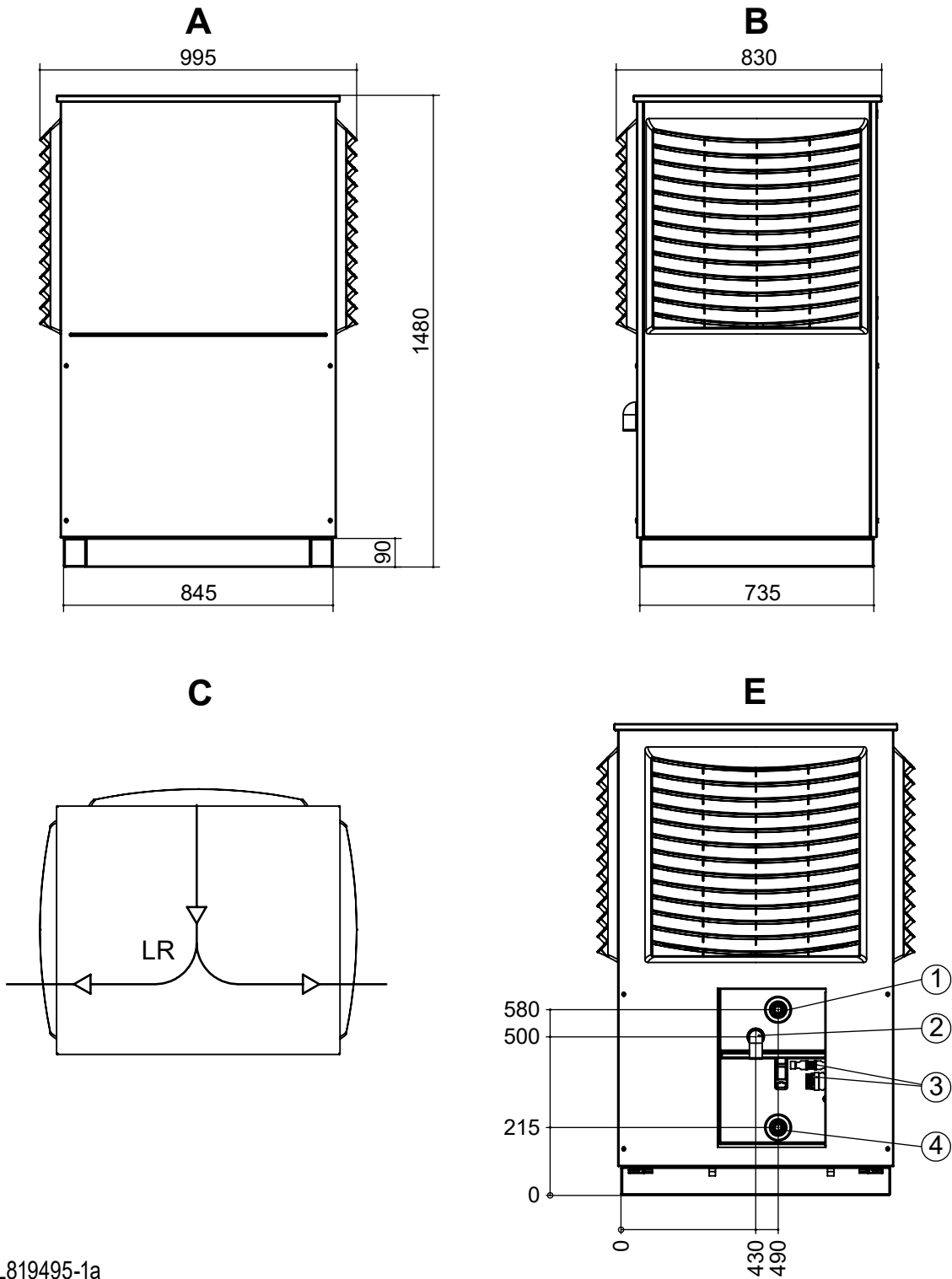
Legenda: 823291c

\dot{V}_{KW}	Volumestroom koelwater
Temp _{ws}	Temperatuur warmtebron
Δpmax	maximaal vrije opvoerhoogte
Q0 min/max	minimaale/maximaal koelvermogenscoëfficiënt
Pel min/max	minimaale/maximaal opgenomen vermogen



Maattekening 1

LWAV



Legenda: NL819495-1a
Alle maten in mm.

Pos.	Naam
A	Voorbeeld
B	Zijaanzicht van links
C	Bovenaanzicht
E	Achteraanzicht zonder leidingwerk
LR	Luchtrichting

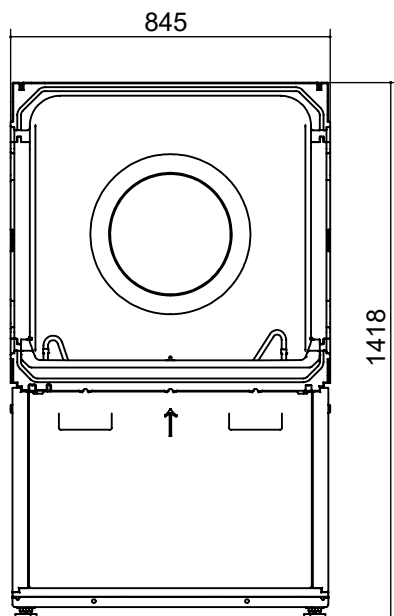
Pos.	Aanduiding	Dim. 12kW	Dim. 8kW
1	Uitgang verwarmingswater (aanvoer)	G 1" buitenschroefdraad	G 1" buitenschroefdraad
2	Condensafvoer HT-buis	DN40	DN40
3	Stekkers voor last- en Modbuskabel	---	---
4	Ingang verwarmingswater (retour)	G 1" buitenschroefdraad	G 1" buitenschroefdraad



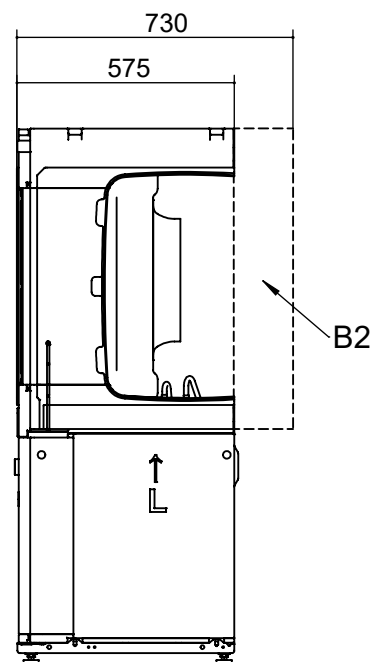
LWAV

Maattekening 2

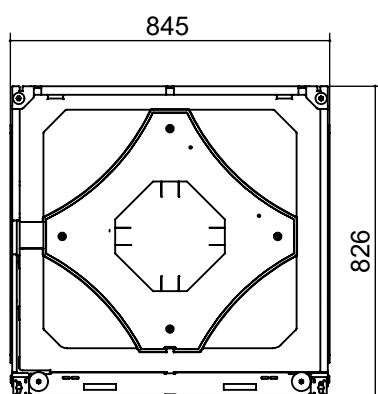
A1



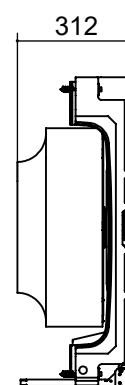
B1



A2



B2



Legenda: NL819495-2a

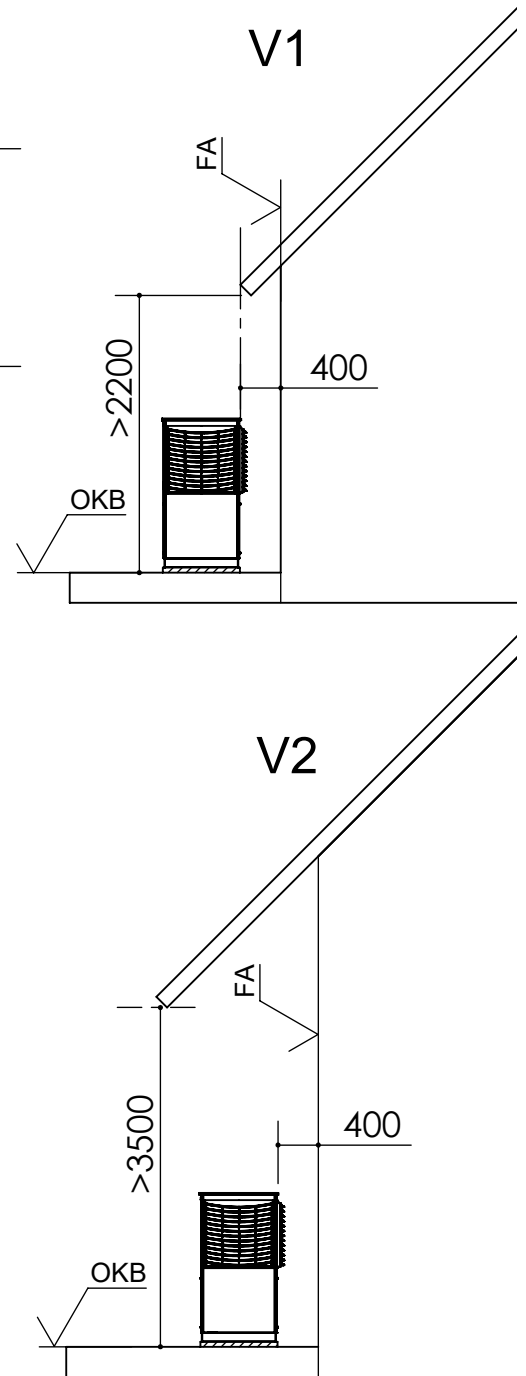
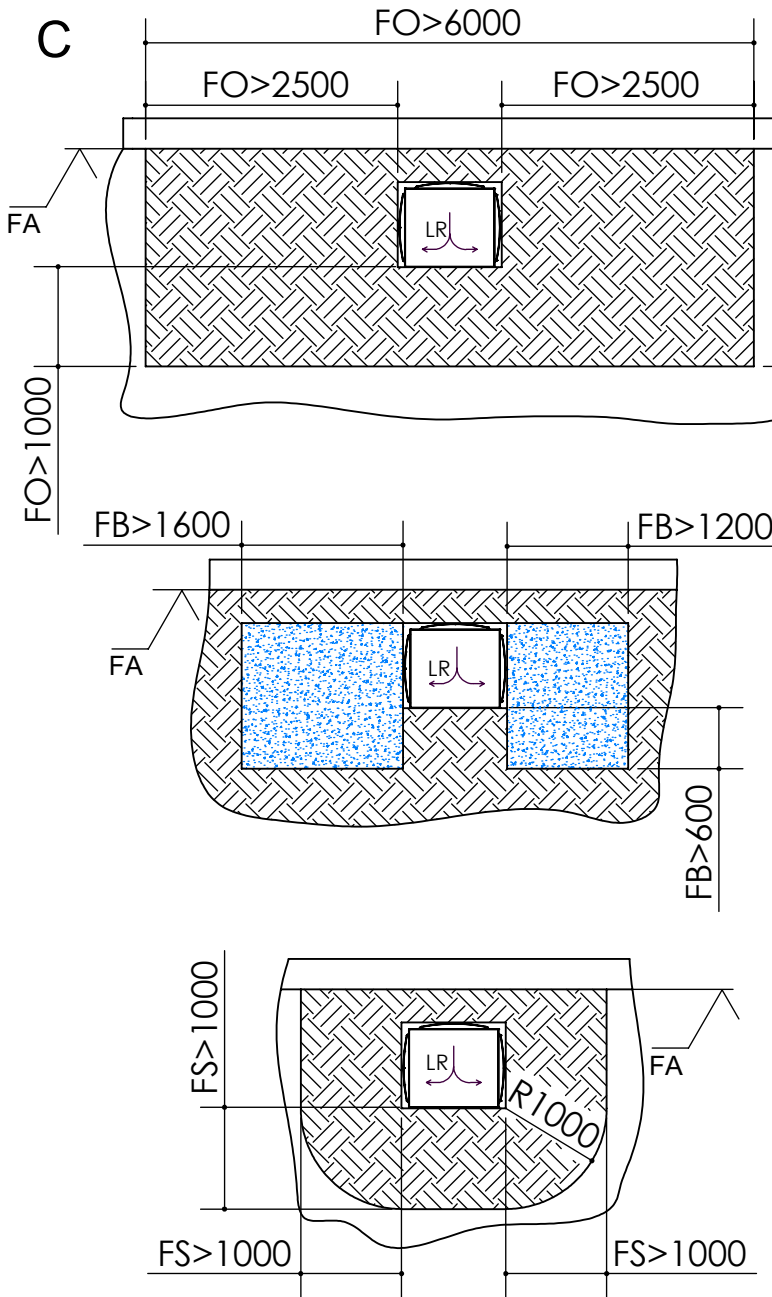
Alle maten in mm.

Pos.	Naam
A1	Warmtepompmodule vooraanzicht
B1	Warmtepompmodule zijaanzicht van links
A2	Ventilatormodule vooraanzicht
B2	Ventilatormodule zijaanzicht van links



Minimale afstanden

LWAV



Legenda: NL8819496

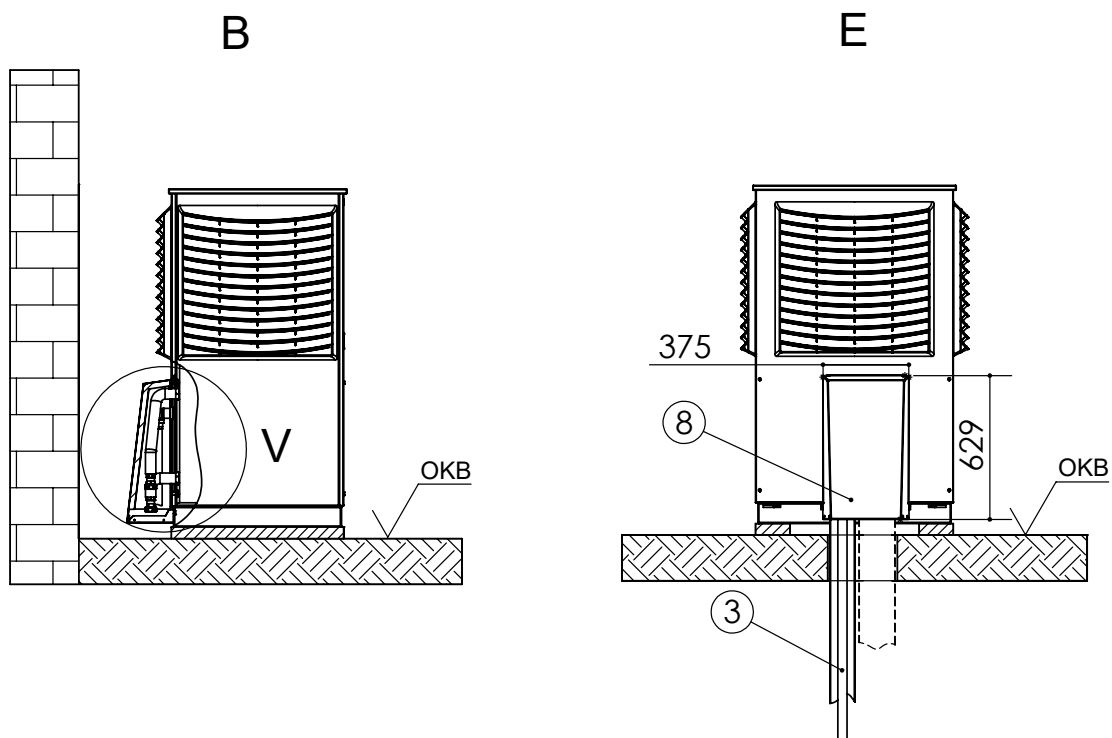
Alle maten in mm.

Pos.	Naam
C	Bovenaanzicht
FA	Afgewerkte buitengevel
FB	Vorstbereik (ijsvorming op koude dagen mogelijk, geen waterleidingen, voetpaden, ongeschikte beplanting)
FO	Vrije ruimte tot het volgende object (geen vaste hindernissen, bijv. muren)
FS	Vrije ruimte voor servicedoeleinden
LR	Luchtrichting
OKB	Bovenkant bodem
V1	Wandopstelling zonder overbouw van de warmtepomp
V2	Wandopstelling met overbouw van de warmtepomp

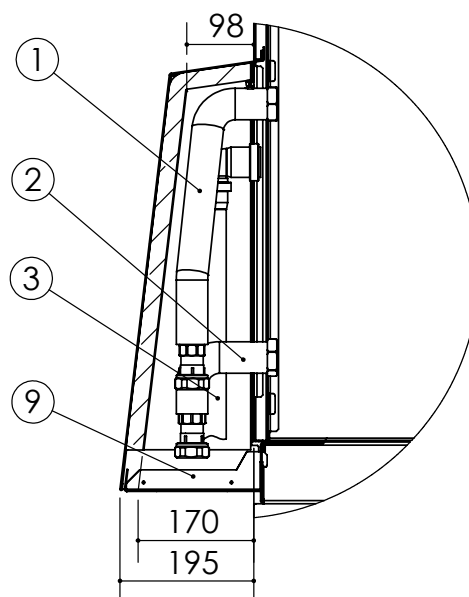


LWAV

Aansluitset IPWAV verticaal



V (1 : 10)



Legenda: NL8819497-1

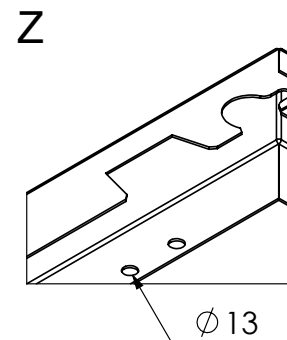
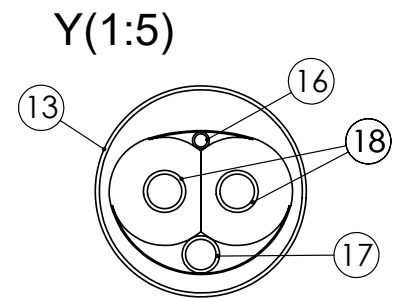
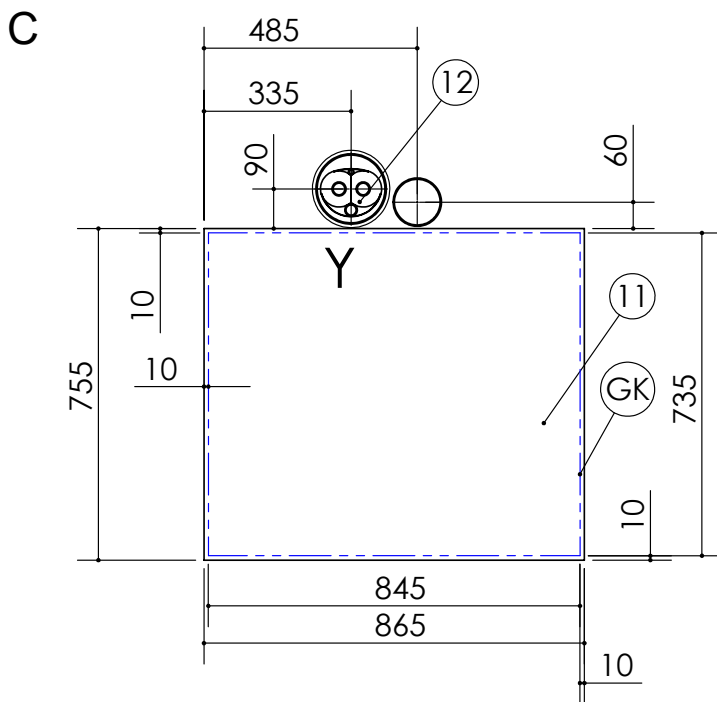
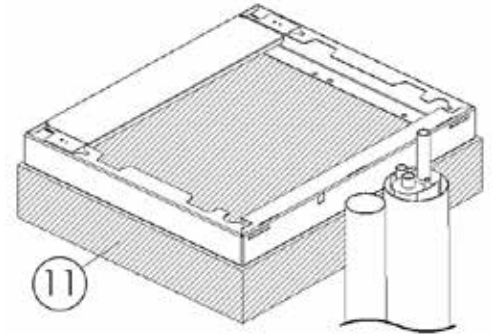
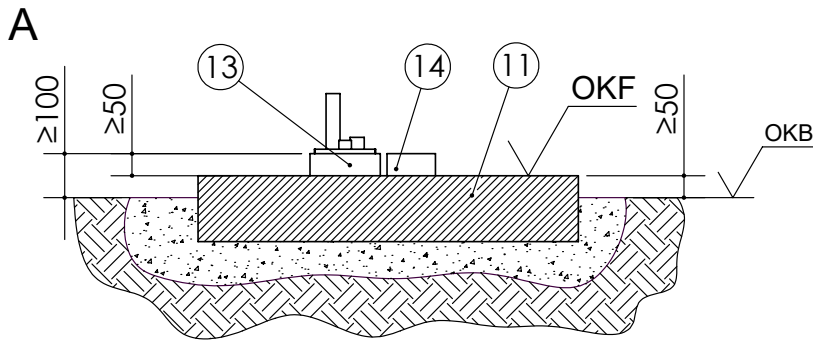
Alle maten in mm.

Pos.	Naam
B	Zijaanzicht van links
E	Achteraanzicht
OKB	Bovenkant bodem
V	Detailaanzicht verticale aansluitset
1	Uitgang verwarmingswater (aanvoer)
2	Ingang verwarmingswater (retour)
3	Condensafvoerbuïs DN 40
8	Kap verticale aansluitset
9	Bodemdeel kap



Opstellingschema IPWAV verticaal

Vloerplaat LWAV



Legenda: NL8819497-2

Alle maten in mm.

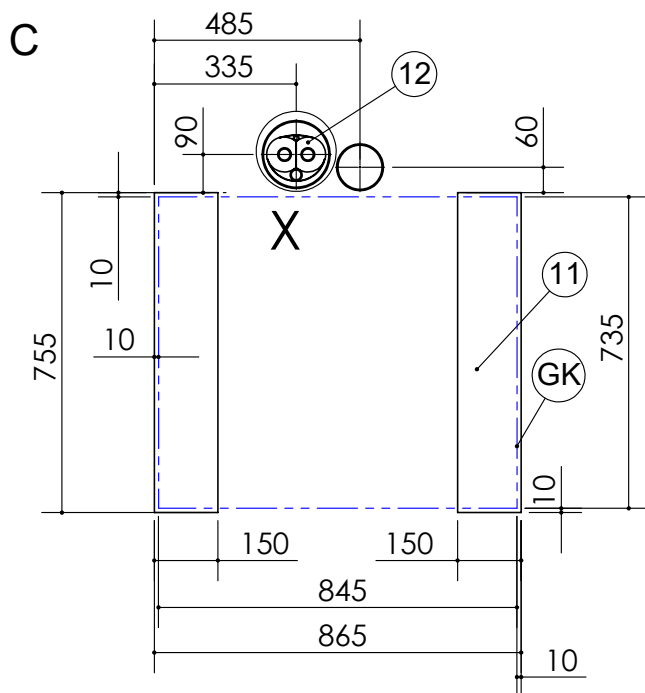
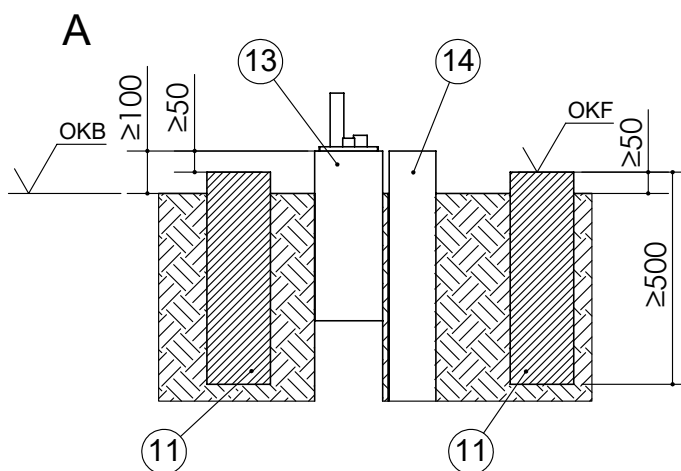
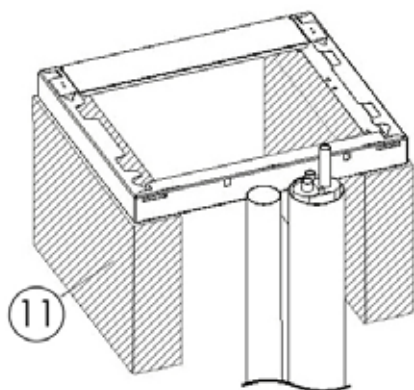
Pos.	Naam
A	Vooraanzicht
C	Bovenaanzicht
GK	Apparaatcontour
OKB	Bovenkant bodem
OKF	Bovenkant fundament
Y	Detailaanzicht Y
Z	Detailaanzicht bodembevestiging
11	Fundament (vorstvrij)
12	Hydraulische verbindingsleiding
13	Loze leiding DN150/160 (door opdrachtgever)
14	Condensafvoerbuis DN100/110 (door opdrachtgever)
16	Loze leiding voor buskabel (Ø binnen: 9,80)
17	Loze leiding voor elektrische kabels (Ø binnen: 23,10)
18	Aanvoer- en retourleiding verwarmingswater (Ø binnen: 26,20)

Het fundament mag geen contactgeluid op het gebouw overbrengen.

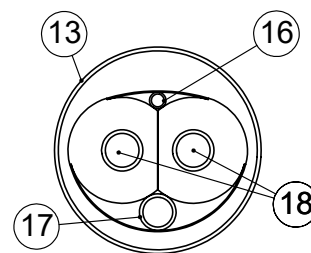


Fundering op staal LWAV

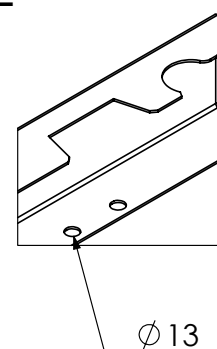
Opstellingschema IPWAV verticaal



X (1 : 5)



Z



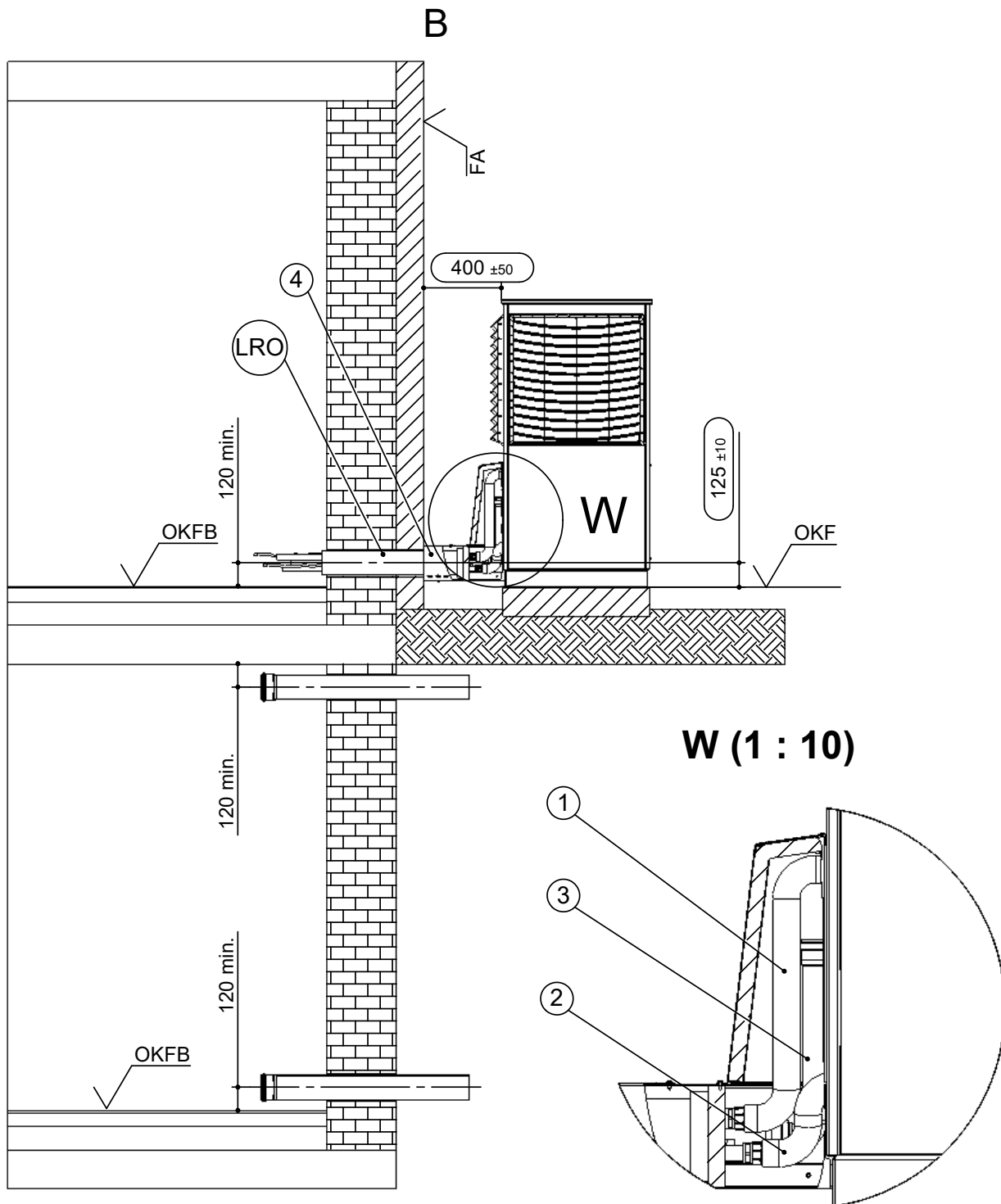
Legenda: NL8819497-3

Alle maten in mm.

Pos.	Naam
A	Vooraanzicht
C	Bovenaanzicht
GK	Apparaatcontour
OKB	Bovenkant bodem
OKF	Bovenkant fundament
X	Detailaanzicht X
Z	Detailaanzicht bodembevestiging

Pos.	Naam
11	Fundament (vorstvrij)
12	Hydraulische verbindingsleiding
13	Loze leiding DN150/160 (door opdrachtgever)
14	Condensafvoerbuis DN100/110 (door opdrachtgever)
16	Loze leiding voor buskabel (Ø binnen: 9,80)
17	Loze leiding voor elektrische kabels (Ø binnen: 23,10)
18	Aanvoer- en retourleiding verwarmingswater (Ø binnen: 26,20)

Het fundament mag geen contactgeluid op het gebouw overbrengen.



Legenda: NL819498-1

Alle maten in mm.

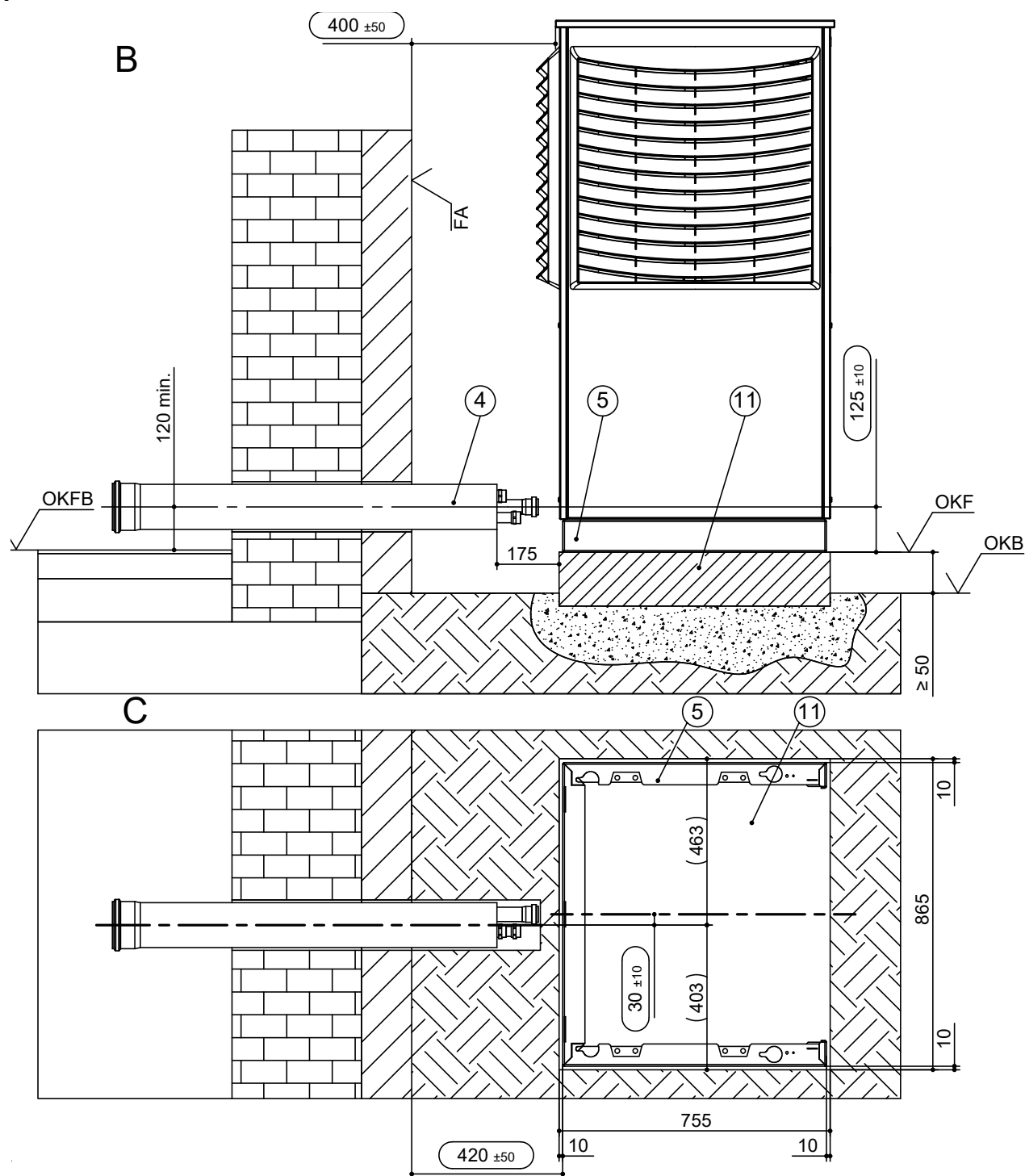
Pos.	Naam
B	Zijaanzicht van links
FA	Afgewerkte buitengevel
LRO	Loze leiding KG DN 125 (ter plaatse inkorten)
OKF	Bovenkant fundament
OKFB	Bovenkant afgewerkte vloer
W	Detailaanzicht horizontale aansluitset

Pos.	Naam
1	Uitgang verwarmingswater (aanvoer)
2	Ingang verwarmingswater (retour)
3	Condensafvoerbuïs DN 40
4	Wanddoorvoer



Vloerplaat LWAV

Opstellingschema WDFAV horizontaal



Legenda: NL819498-2

Alle maten in mm.

Pos.	Naam
B	Zijaanzicht van links
C	Bovenaanzicht
FA	Afgewerkte buitengevel
OKB	Bovenkant bodem
OKF	Bovenkant fundament
OKFB	Bovenkant afgewerkte vloer

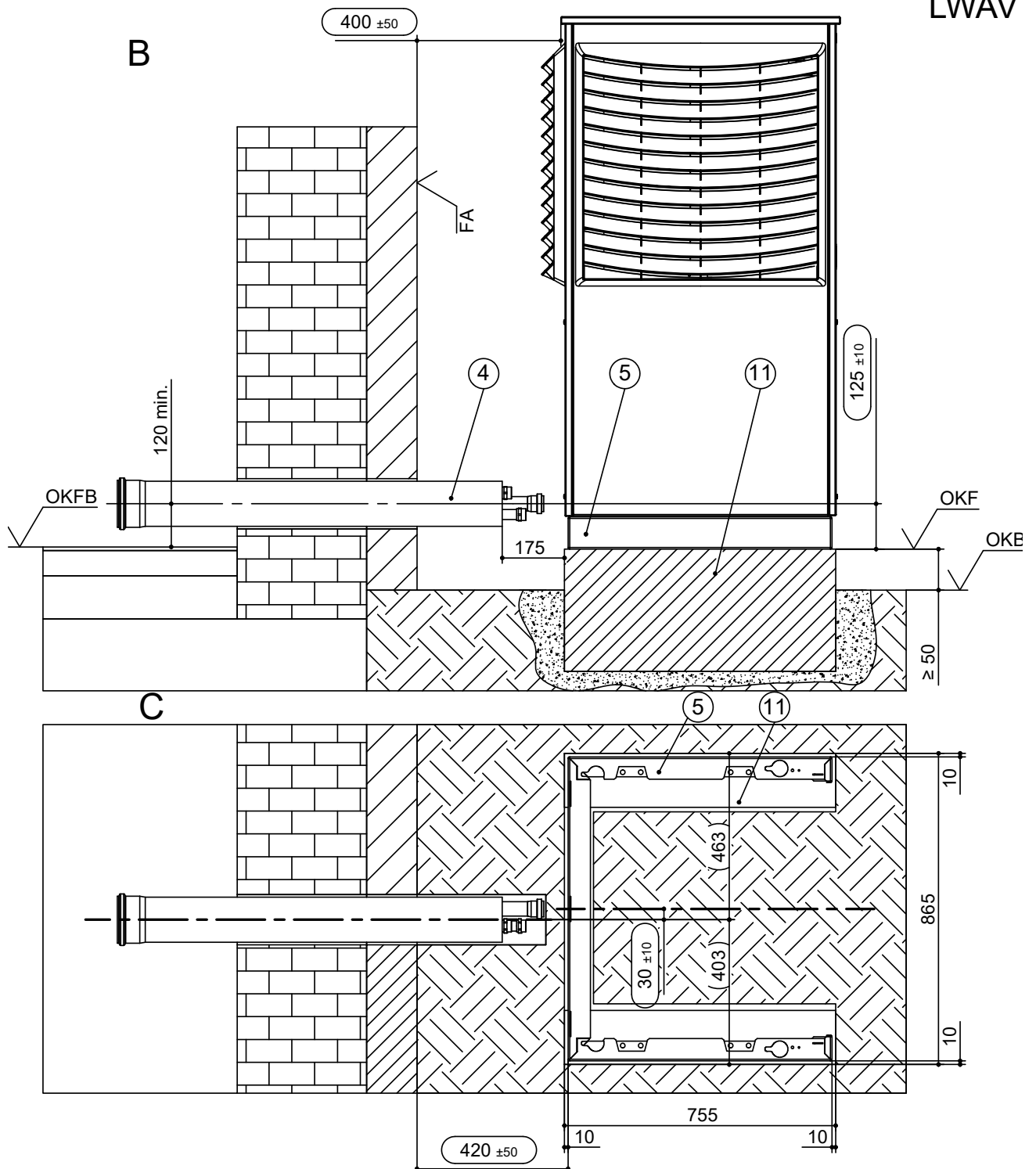
Pos.	Naam
4	Wanddoorvoer
5	Sokkelplaat LWAV
11	Fundament (vorstvrij)

Het fundament mag geen contactgeluid op het gebouw overbrengen.
Rekening houden met niveauverschil in gebouw voor condensaat.



Schema di installazione WDFAV orizzontale

Fundering op staal LWAV



Legenda: NL819498-3

Alle maten in mm.

Pos.	Naam
B	Zijaanzicht van links
C	Bovenaanzicht
FA	Afgewerkte buitengevel
OKB	Bovenkant bodem
OKF	Bovenkant fundament
OKFB	Bovenkant afgewerkte vloer

Pos.	Naam
4	Wanddoorvoer
5	Sokkelplaat LWAV
11	Fundament (vorstvrij)

Het fundament mag geen contactgeluid op het gebouw overbrengen.
 Rekening houden met niveauverschil in gebouw voor condensaat.

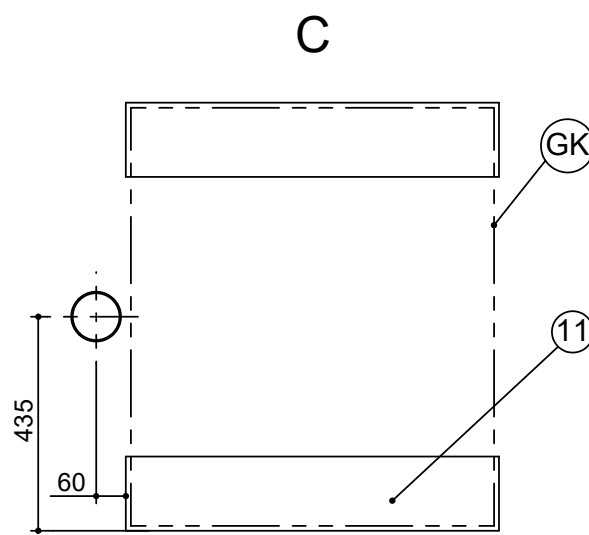
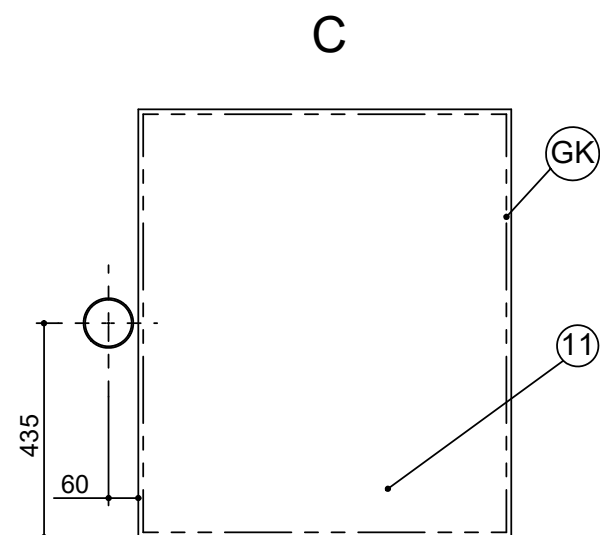
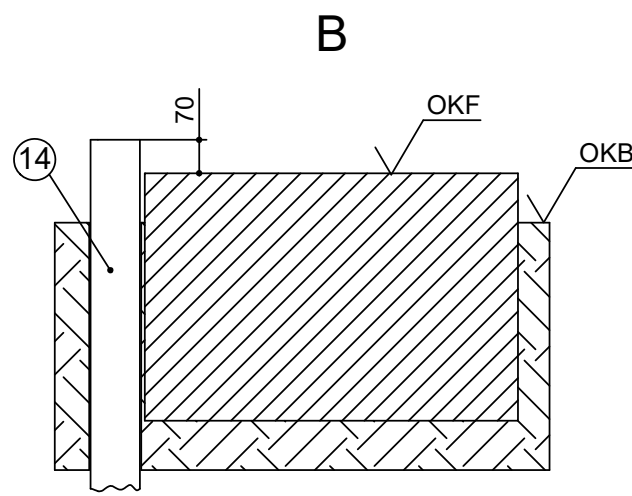
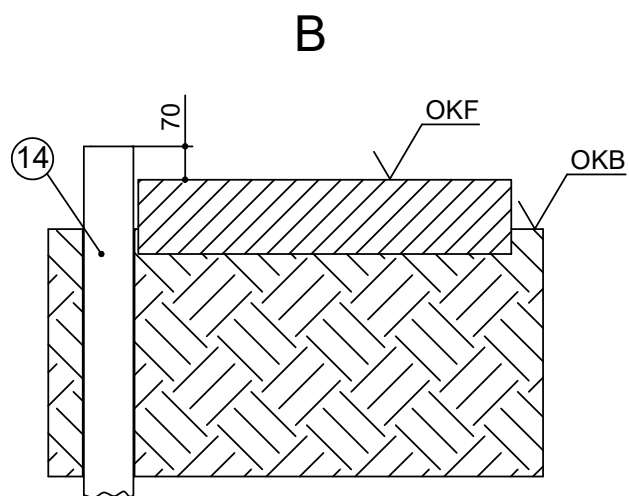


Bij Condensafvoer verticaal LWAV

WDFAV horizontaal

Vloerplaat

Fundering op staal



Legenda: NL819498-4

Alle maten in mm.

Pos.	Naam
B	Zijaanzicht van links
C	Bovenaanzicht
GK	Apparaatcontour
OKF	Bovenkant fundament
OKB	Bovenkant bodem

Pos.	Naam
11	Fundament (vorstvrij)
14	Condensafvoerbuis DN100 (door opdrachtgever)

Het fundament mag geen contactgeluid op het gebouw overbrengen.

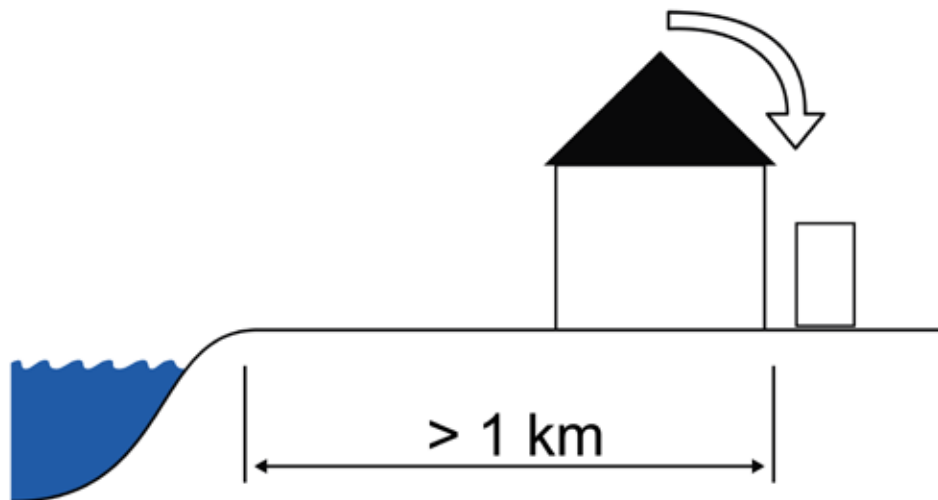


LET OP

De voor de werking noodzakelijke en van de veiligheid en het onderhoud afhankelijke minimumafstanden moeten in acht worden genomen.

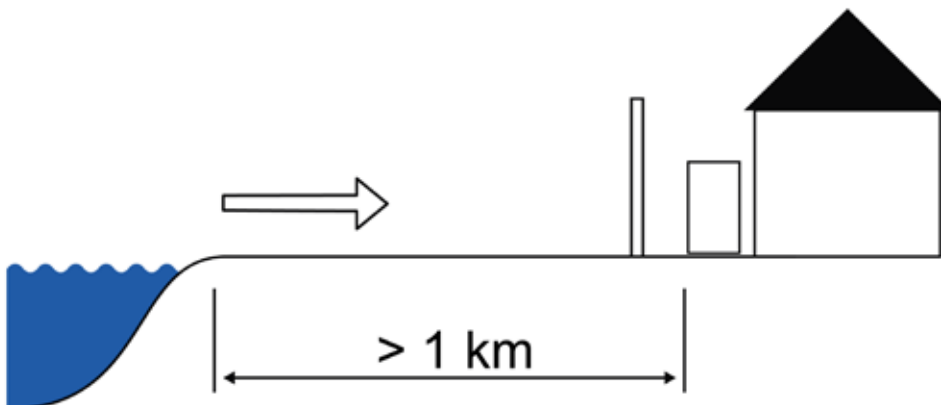
- van de kust / hoofdwindrichting afgewend

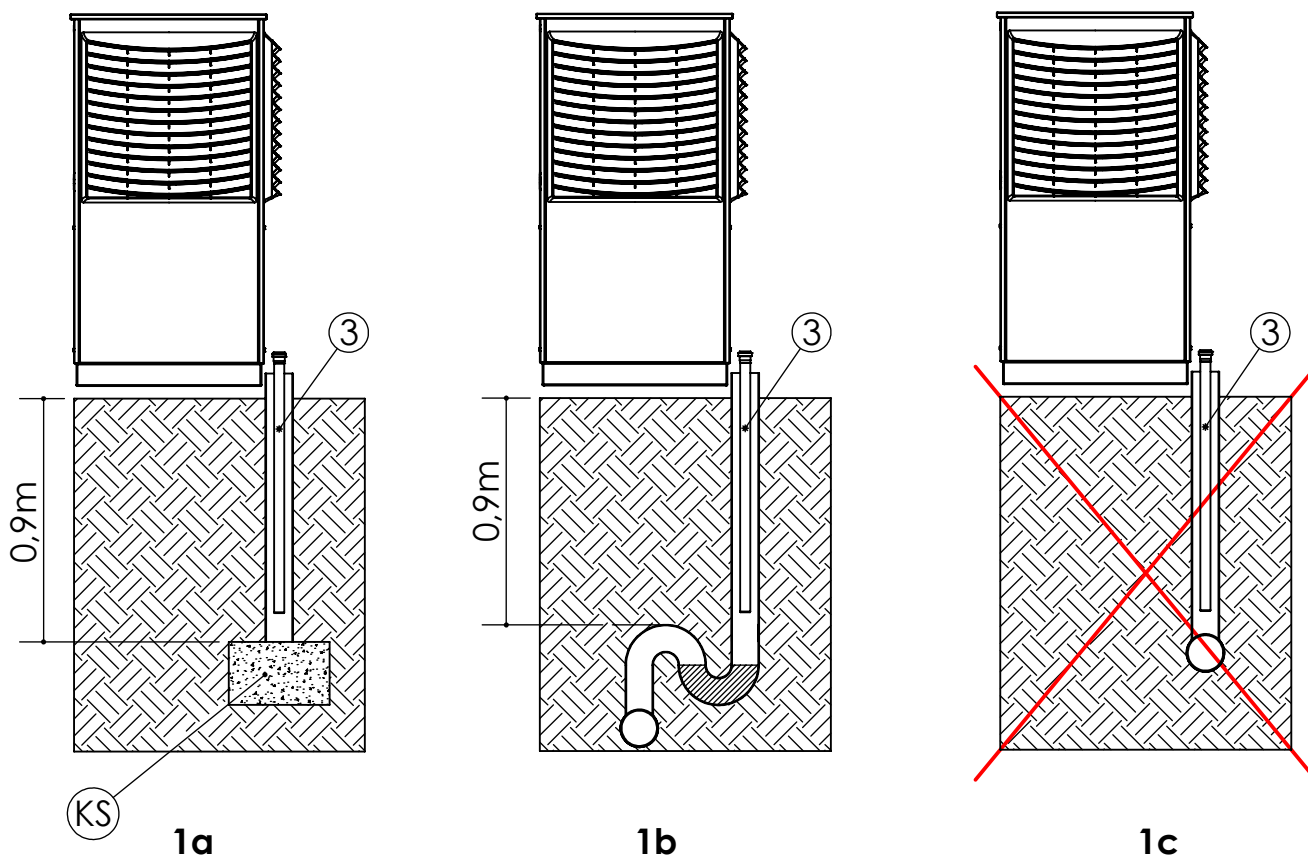
- ✓ in het door wind beschermde bereik, dicht bij de wand
- ✓ niet in open terrein
- ✓ niet in zanderige omgeving (binnendringen van zand wordt vermeden)



- aan de zeezijde

- ✓ in het bereik dicht bij de wand
- ✓ er is een tegen zeewind bestendige, dichte windbescherming geplaatst
- ✓ Hoogte en breedte van deze windbescherming $\geq 150\%$ van de apparaatafmetingen
- ✓ niet in zanderige omgeving (binnendringen van zand wordt vermeden)



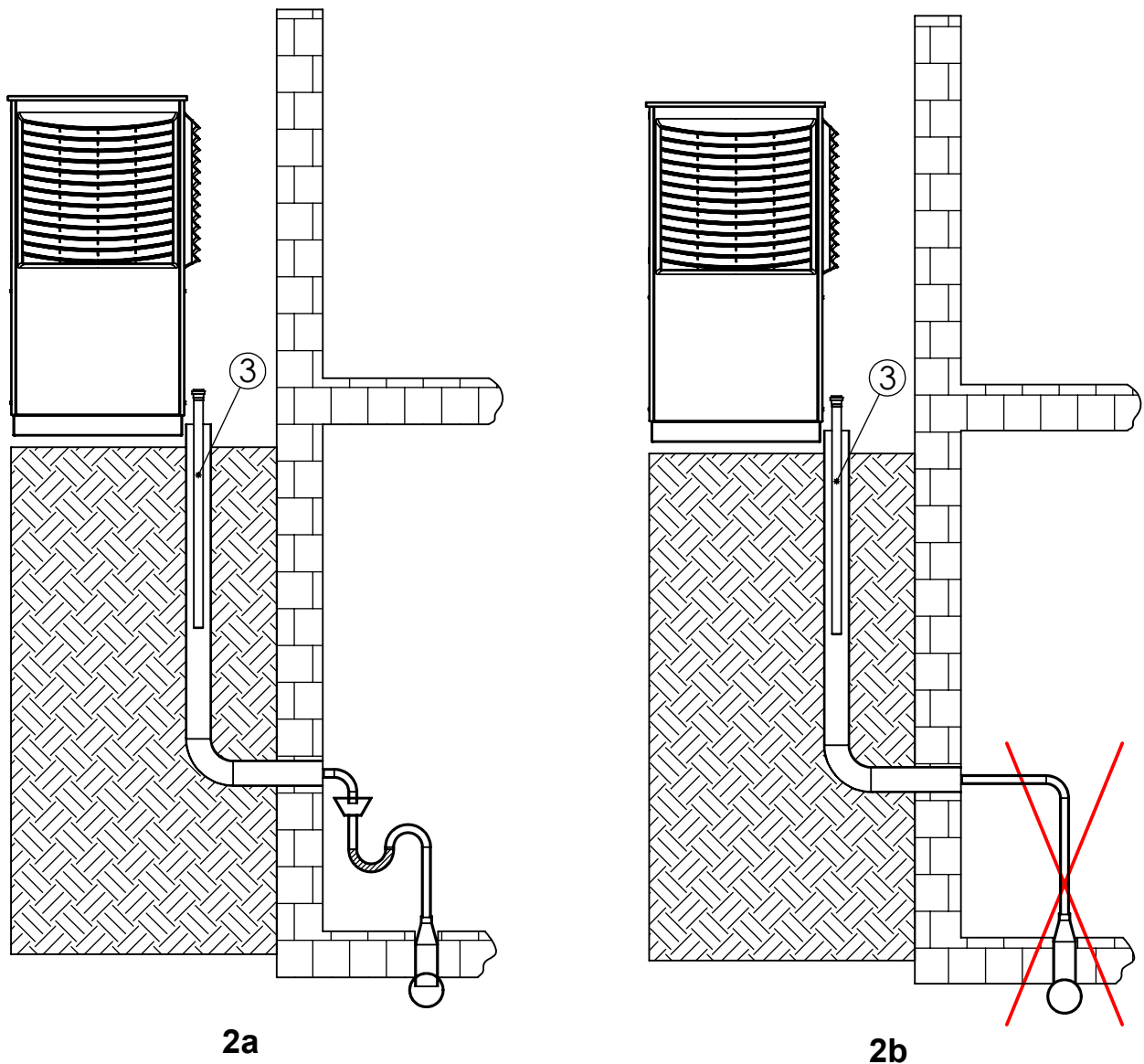


Legenda: NL8819497-4

Pos.	Naam
KS	Grindlaag voor opname van max. 50 l condensaat per dag als bufferzone voor het wegsijpelen
3	Condensafvoerbuïs DN 40 (door opdrachtgever)

Belangrijk: Bij het direct afvoeren van het condensaat in een afvalwater- of regenwaterleiding moet een sifon worden geïnstalleerd (afbeelding 1b).
Er moet een bovenaards verticaal gelegde kunststof buis worden gebruikt. Verder mogen in de afvoerbuïs geen terugslagkleppen of dergelijke geïnstalleerd zijn. De condensafvoerbuïs moet zo worden aangesloten, dat het condensaat vrij in de hoofdleiding kan stromen.
Als het condensaat in drainages of in het riool wordt afgevoerd, moet op een vorstvrije installatie met een niveauverschil worden gelet.

In alle gevallen (afbeelding 1a en afbeelding 1b) moet gegarandeerd zijn dat het condensaat vorstvrij wordt afgevoerd.



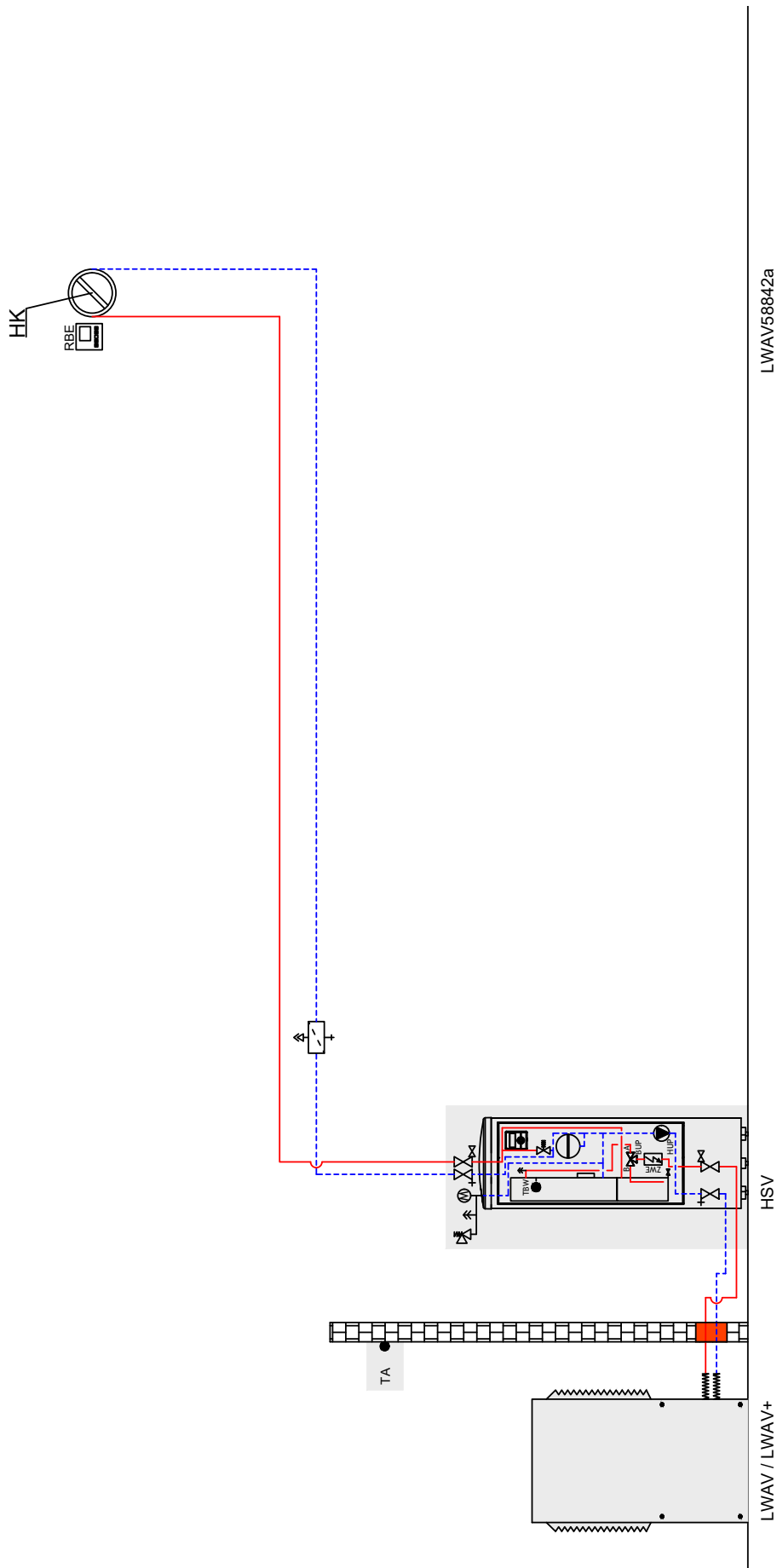
Legende: NL819497a-5

Pos.	Naam
3	Condensafvoerbuïs DN 40

Belangrijk: Bij de aansluiting van de condensaatleiding binnen een gebouw moet een sifon worden geïnstalleerd (zie afbeelding 2a).
Op de condensaatafvoerleiding van de warmtepomp mogen geen aanvullende afvoerleidingen worden aangesloten.
In alle gevallen (afbeelding 2a) moet gegarandeerd zijn dat het condensaat vorstvrij wordt afgevoerd.



LWAV met hydraulisch station

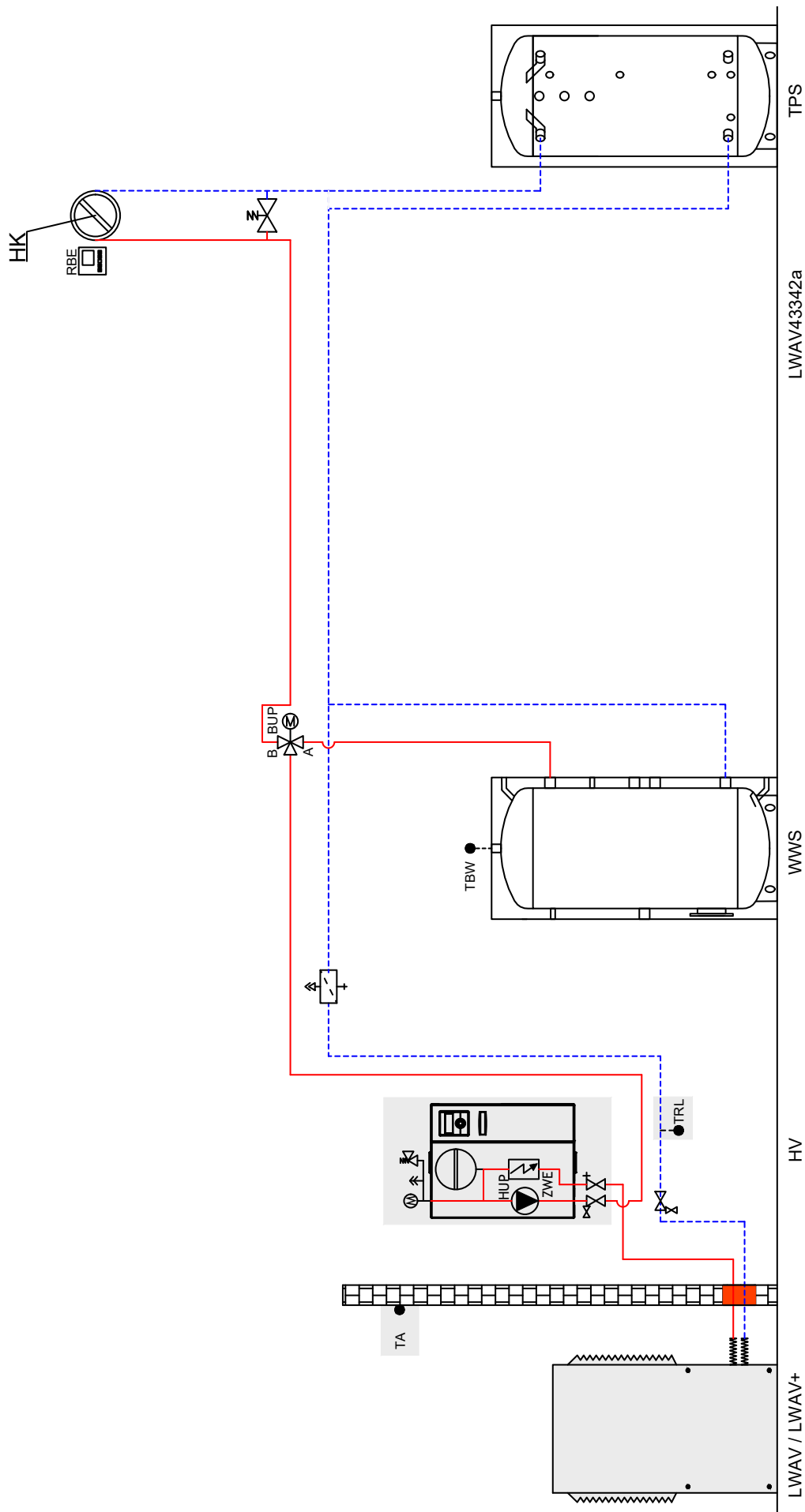


AANWIJZING

Dit schema is een installatievoorbeeld zonder afsluit- en veiligheidsvoorzieningen, wat de vakkundige opzet ter plaatse niet vervangt.
Alle regionale normen, wetten en voorschriften moeten worden opgevolgd. De buisafmetingen moeten in het ontwerp bepaald worden.



LWAV met serieel buffervat en hydraulische module

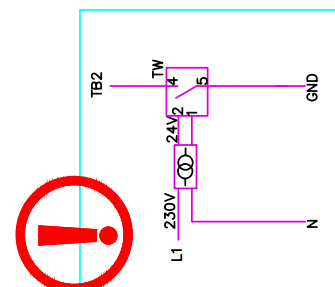
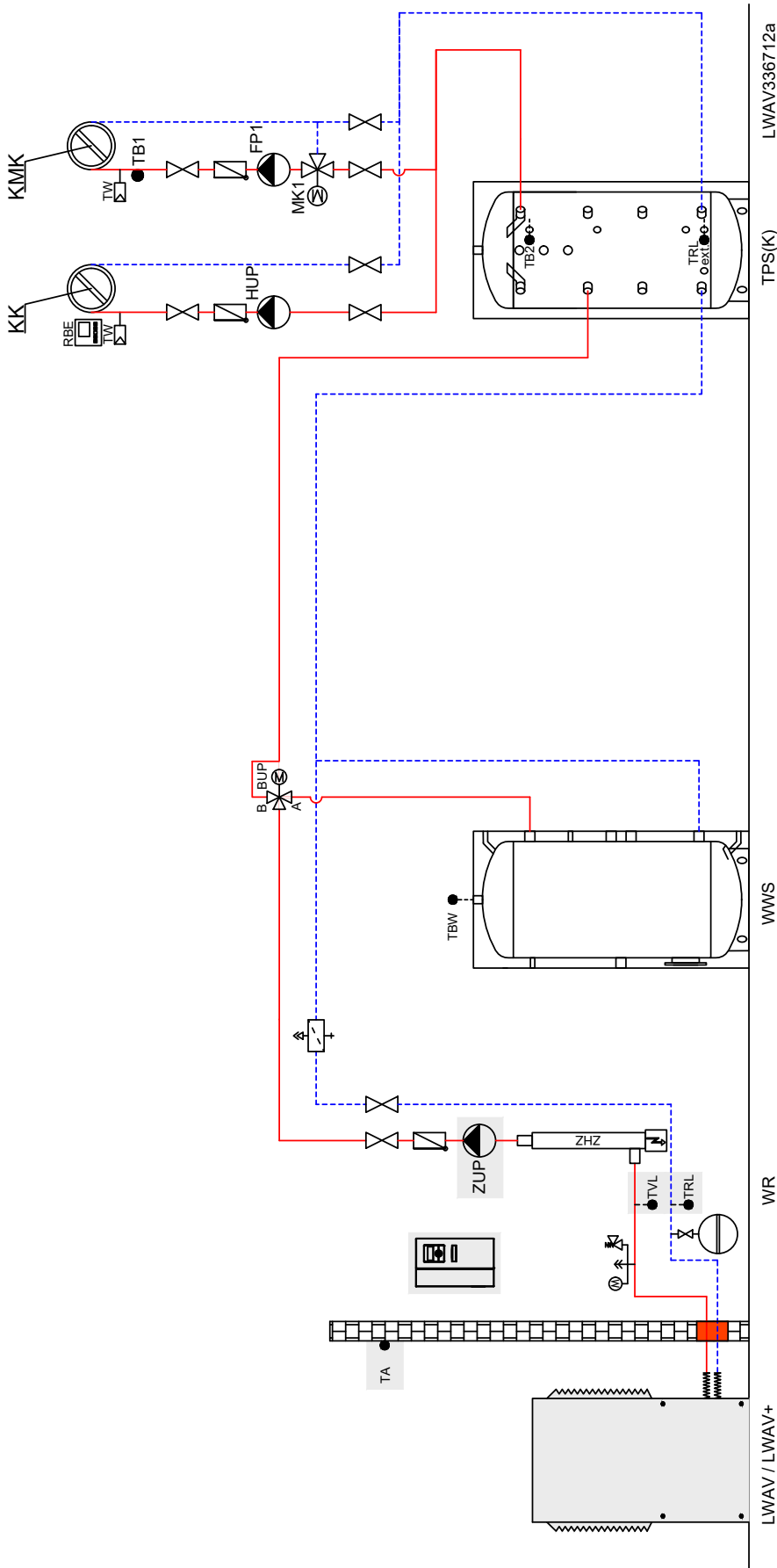


AANWIJZING

Dit schema is een installatievoorbeeld zonder afsluit- en veiligheidsvoorzieningen, wat de vakkundige opzet ter plaatse niet vervangt. Alle regionale normen, wetten en voorschriften moeten worden opgevolgd. De buisafmetingen moeten in het ontwerp bepaald worden.



LWAV met gescheiden buffervat



AANWIJZING

Dit schema is een installatievoorbeeld zonder afsluit- en veiligheidsvoorzieningen, wat de vakkundige opzet ter plaatse niet vervangt. Alle regionale normen, wetten en voorschriften moeten worden opgevolgd. De buisafmetingen moeten in het ontwerp bepaald worden.



	Flexibele koppeling		Gas- of oleketel
	Afsluiter met aftap		Houtstookketel
	Afsluiter met vuilvanger		Brinedrukschakelaar
	Veiligheidsgroep		Zwembadwarmtewisselaar
	Afsluiter		Gescheiden warmtewisselaar / tussenwarmtewisselaar
	Circulatiepomp		Warmtapwaterbuffervat zonne-energie
	Terugslagklep		Buisdoorvoer
	Overstortventiel		Drinkwaterstation (TWS)
	Membraanexpansievat		Ruimtebedieningseenheid
	Tweede warmteopwekker (ZWE)		Dauwpuntbewaking
	3-weg-mengklep / omschakelklep		Leveringsomvang warmtepomp
	4-weg-mengklep / omschakelklep		Circulatiepomp / omschakelklep warm tapwater
	Vuilvanger		Mengcircuit 1/2/3 (verwarming of koelfunctie)
	Muurdoorvoer		Circulatiepomp verwarmingscircuit
	Brineverdeler		Circulatiepomp / omschakelklep
	Aardsonde		Voedingskanaal circulatiepomp
	Aardcollector		Circulatiepomp
	Flowswitch		Warmtapwateraadcirculatiepomp
	Bronpomp met stromingsrichting grondwater		Warmtebron circulatiepomp
	Buffervat:		Buitentempatuursensor
	- TPS Scheidingsbuffervat		Sensor warm tapwater
	- RPS Seriebuffervat		Sensor mengcircuit
	- TPSK Scheidingsbuffervat (koeling)		Sensor externe retour
	- WTPSK Scheidingsbuffervat aan de wand gemonteerd (koeling)		Sensor retour
	Multifunctioneel buffervat		Aanvoersensor
	Warmtapwaterbuffervat		Sensor desuperheater
	Volumestroommeter		Verwarmingscircuit
	Energymeter		Verwarming mengcircuit
			Koudecircuit
			Koeling mengcircuit
			Veiligheidspakket primair
			Veiligheidspakket secundair
			Circulatiepomp desuperheater
			Ent.
			101
			Regeling (niet inbegrepen, van klant)

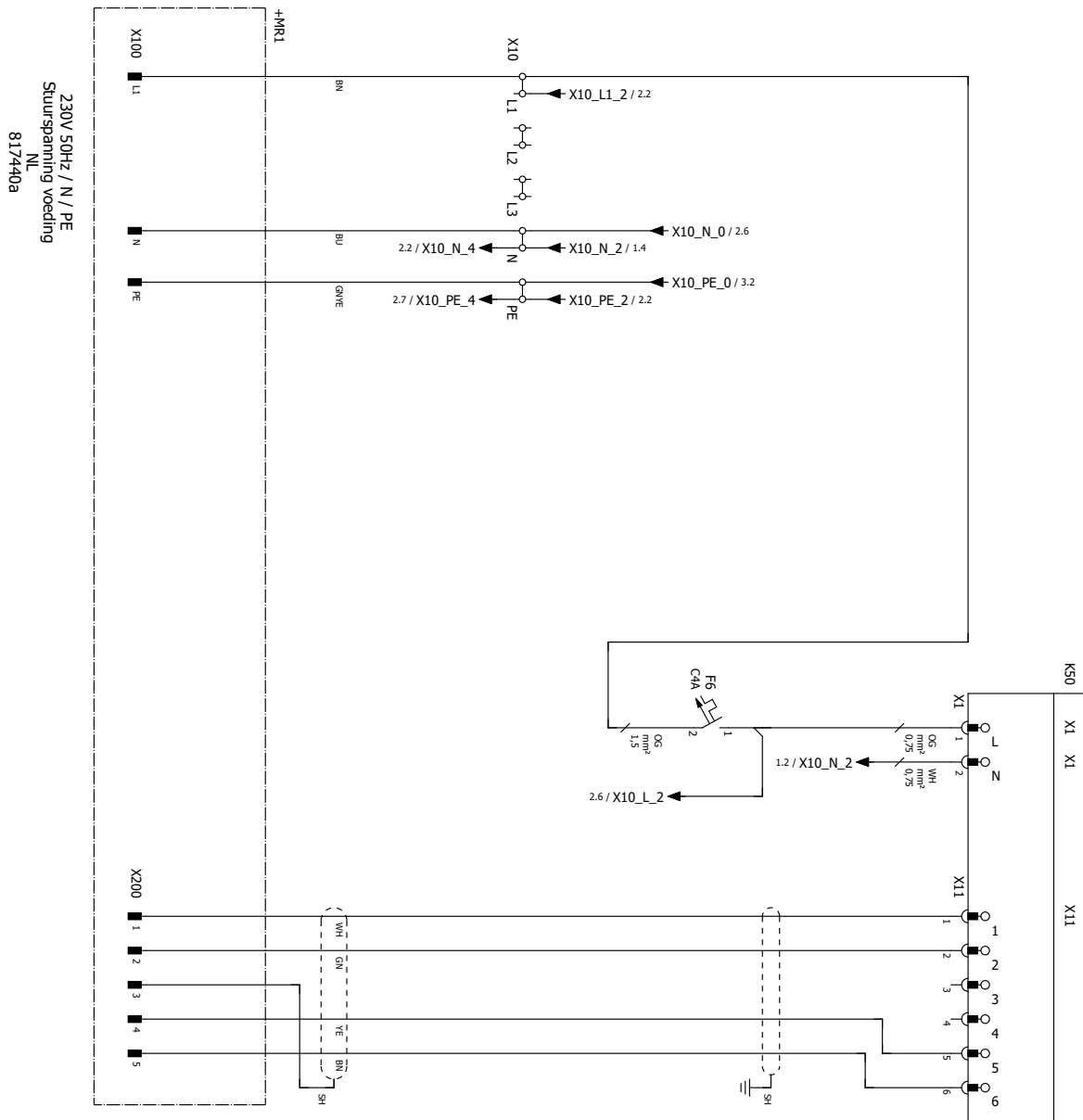
	Split:
	QN10 Omschakelklep warm tapwater / verwarming
	QN12 Omschakelklep koeling / verwarming
	QN11 Mengklep bijverwarming
	GP12 Circulatiepomp
	BT1 Buitentempatuursensor
	BT7 Warm tapwater boven (weergave waarde)
	BT3 Sensor retour
	BT6 Sensor warm tapwater
	BT64 Aanvoersensor koeling
	BT15 Temperatuursensor, vloeibare toestand
	BT25 Aanvoertemperatuur verwarming
	BT71 Retourt temperatuur verwarming / koeling
	BT52 Sensor ketel
	BT50 Ruimtetempatuursensor
	XL1 Aanvoer verwarming
	XL2 Retour verwarming / koeling
	XL3 Koudwater
	XL4 Warm tapwater
	XL5 Circulatie
	XL10 Aanvoer koeling
	XL13 Vloeibaar koudemiddel
	XL14 Gasvormig koudemiddel
	XL18 Aanvoer tweede warmteopwekker
	XL19 Retour tweede warmteopwekker
	X2 Klem tweede warmteopwekker
	EP Split
	(niet inbegrepen bij de levering)

Regeling (niet inbegrepen, van klant) / nderdelen ter plaatse:
 Onderdelen en componenten in de kleur "grijs" moeten door de klant worden geleverd en ook met een door de klant geleverd regelsysteem worden bediend. De temperatuurverschilregeling SLP van de extra printplaat is hiervan uitgezonderd.

Generaal:
 Leidingen, fittingen en armaturen moeten worden ontworpen en geïsoleerd volgens de geldende en geldige normen, richtlijnen en erkende regels van de techniek (b.v.: dampdijfusiedichte isolatie als de temperatuur onder het dauwpunt daalt).



0
1
2
3
4
5
6
7
8
9

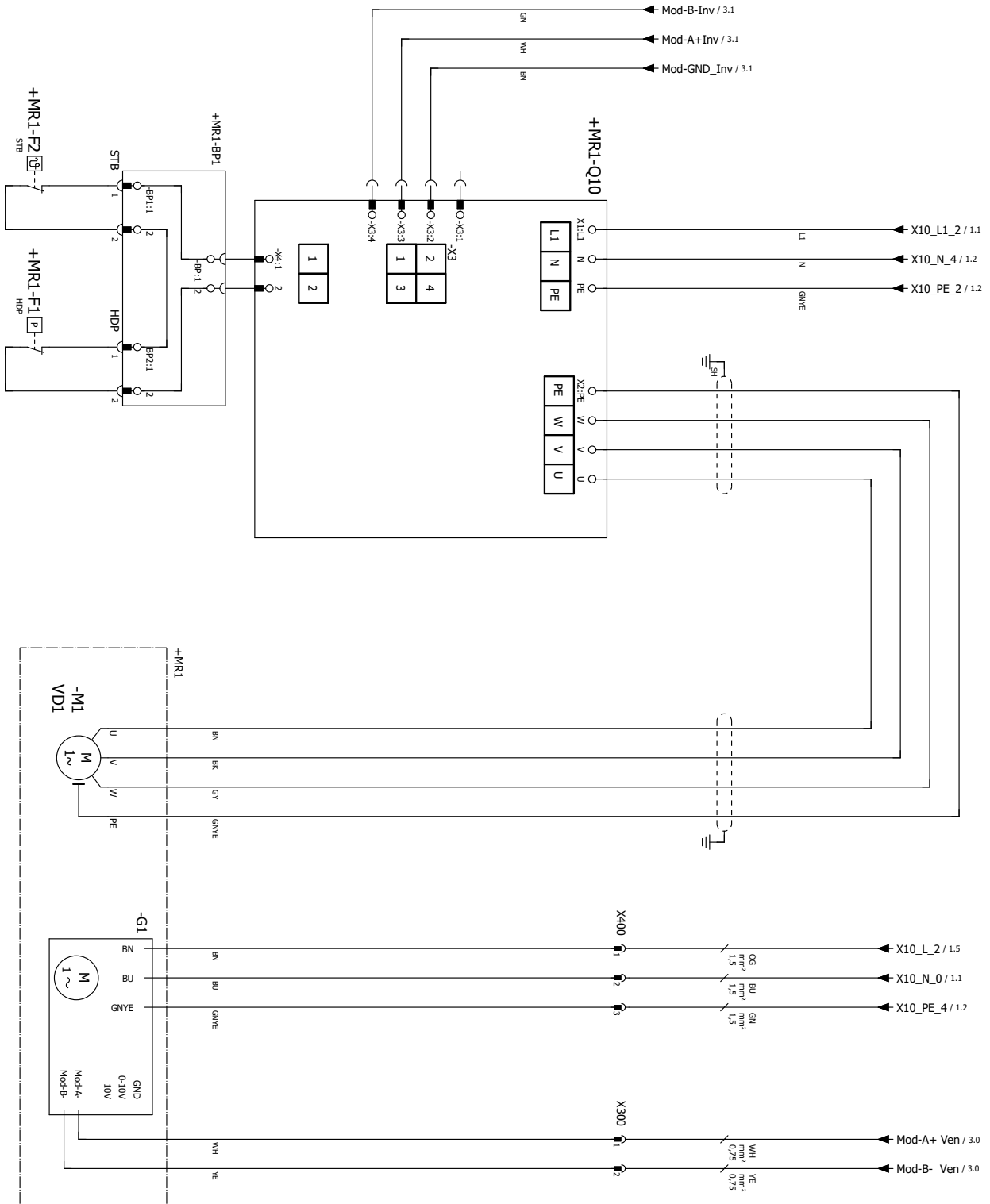


Zie beschermingsbericht ISO 16016.



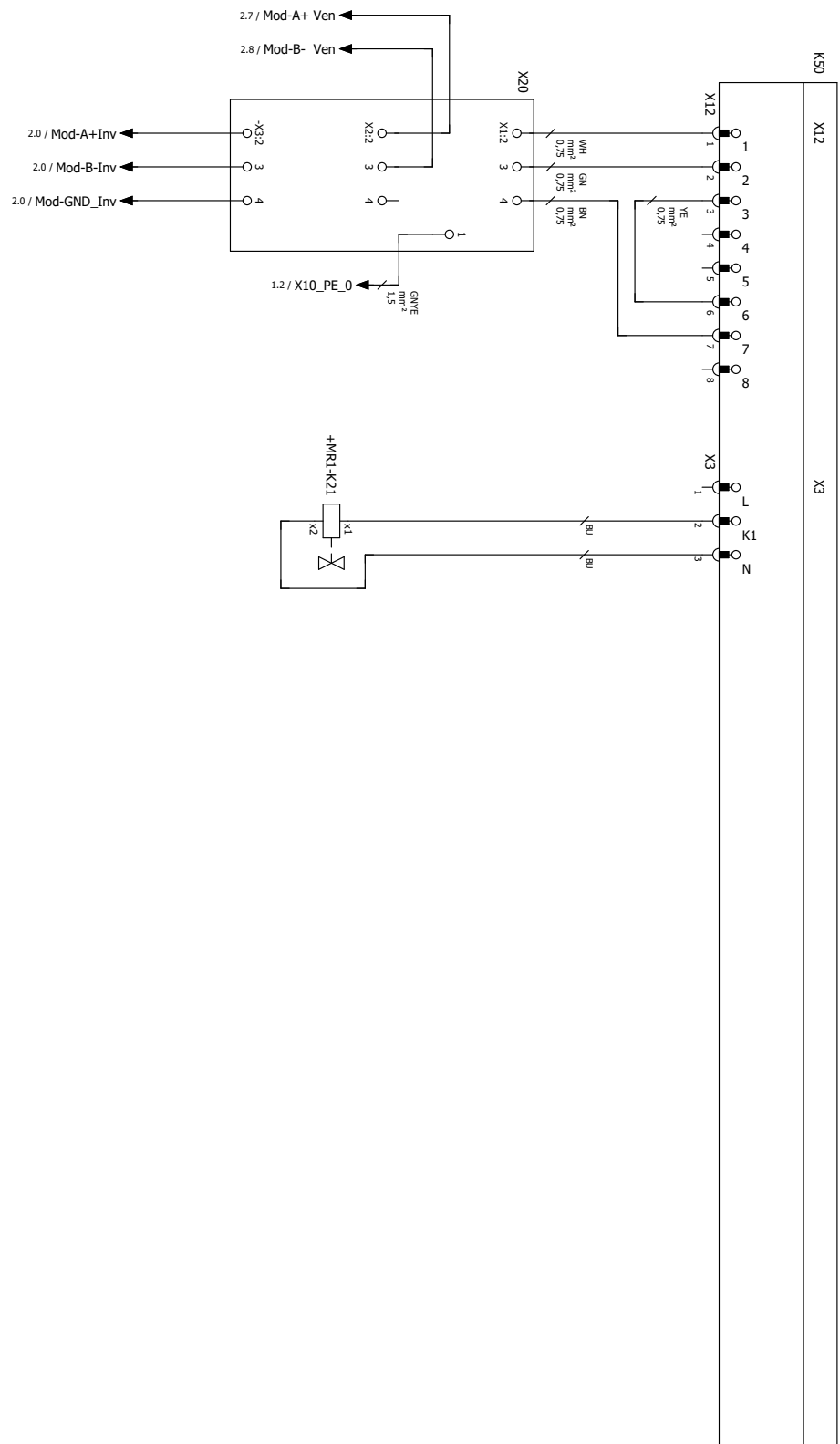
Stroomschema 2/5

LWAV 82R1/3



0
1
2
3
4
5
6
7
8
9

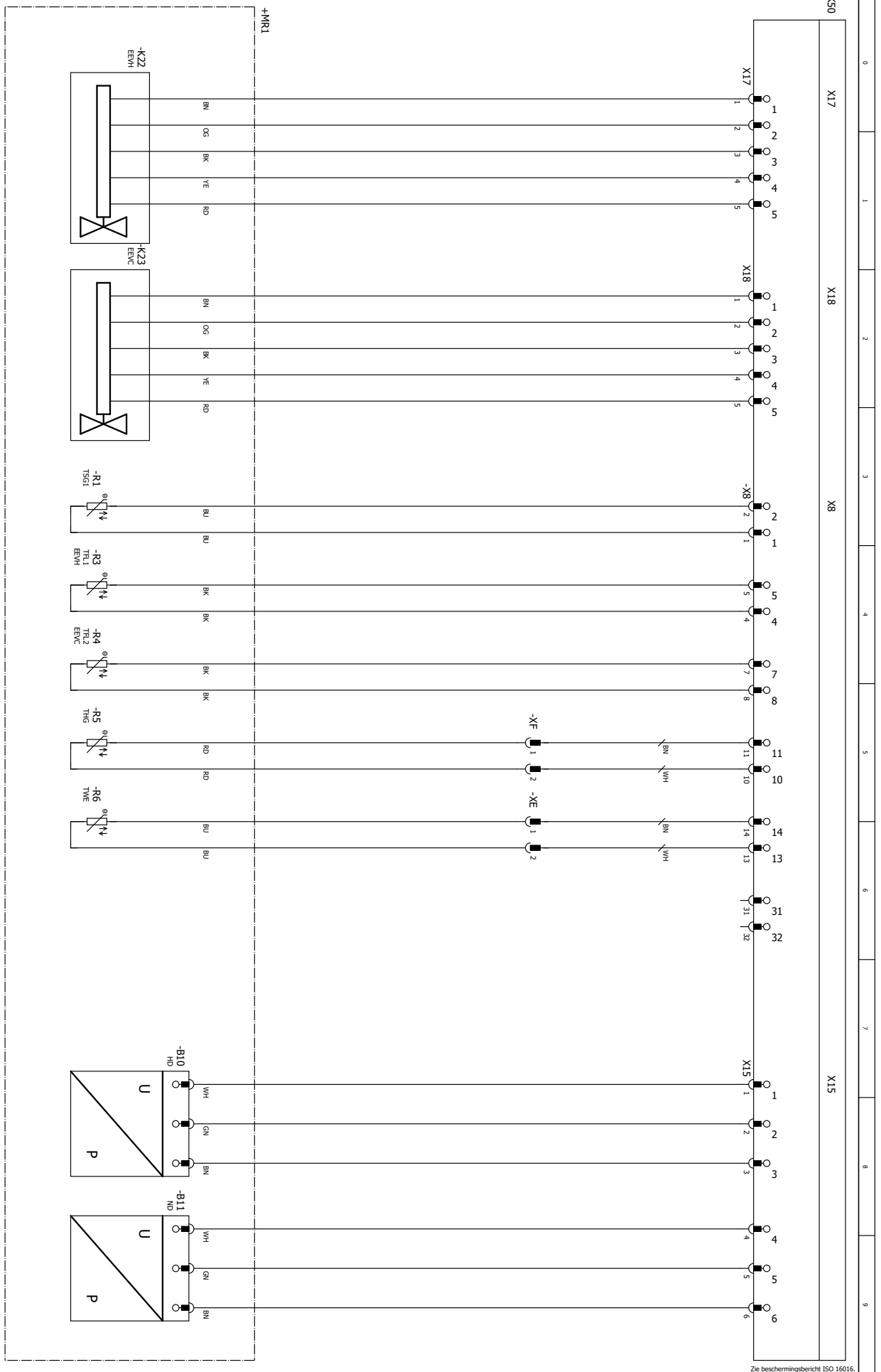
Zie beschermingsbericht ISO 16016.





Stroomschema 4/5

LWAV 82R1/3

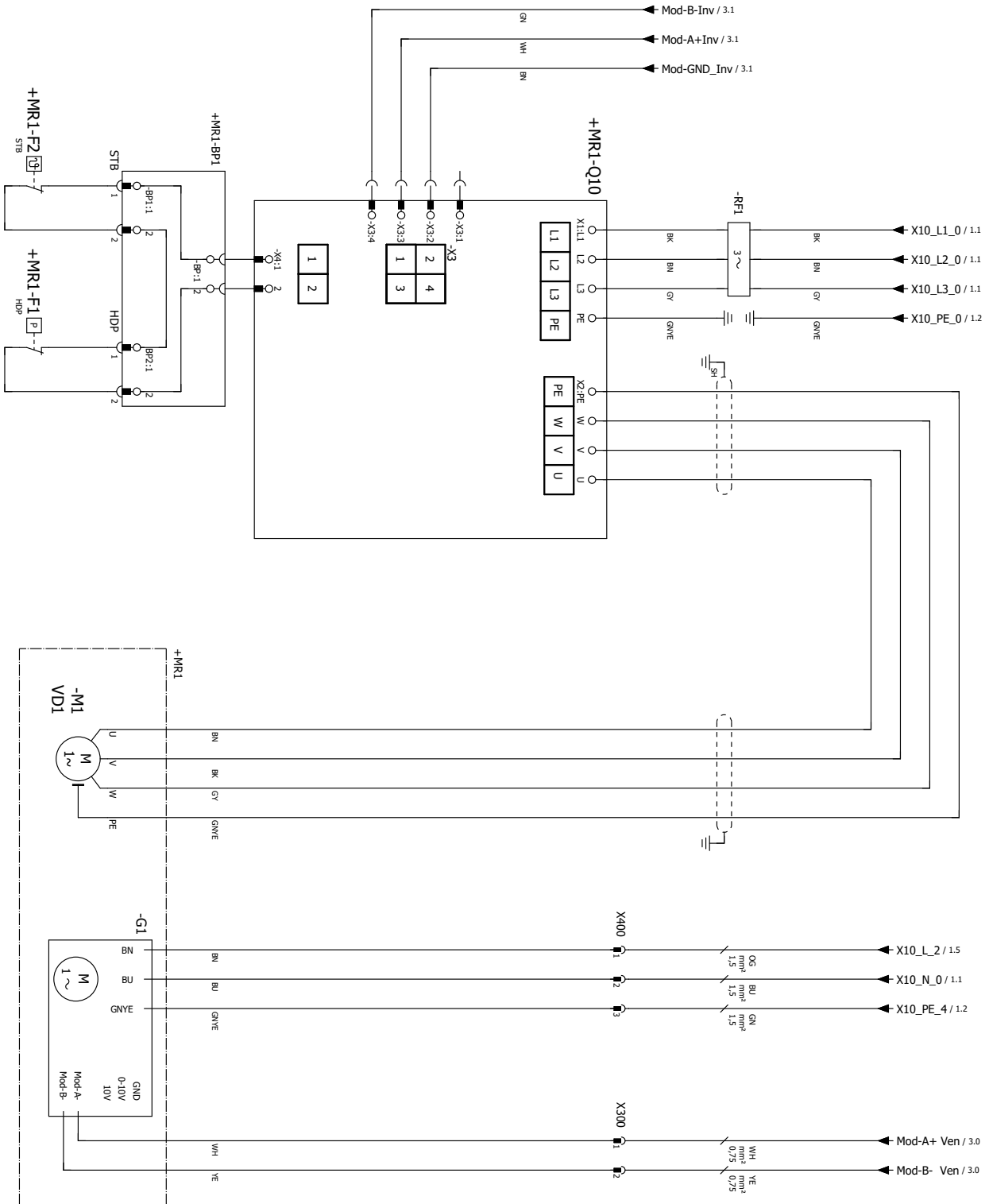


Zie beschermingsbericht ISO 16016.



LWAV 122R3

Stroomschema 2/5



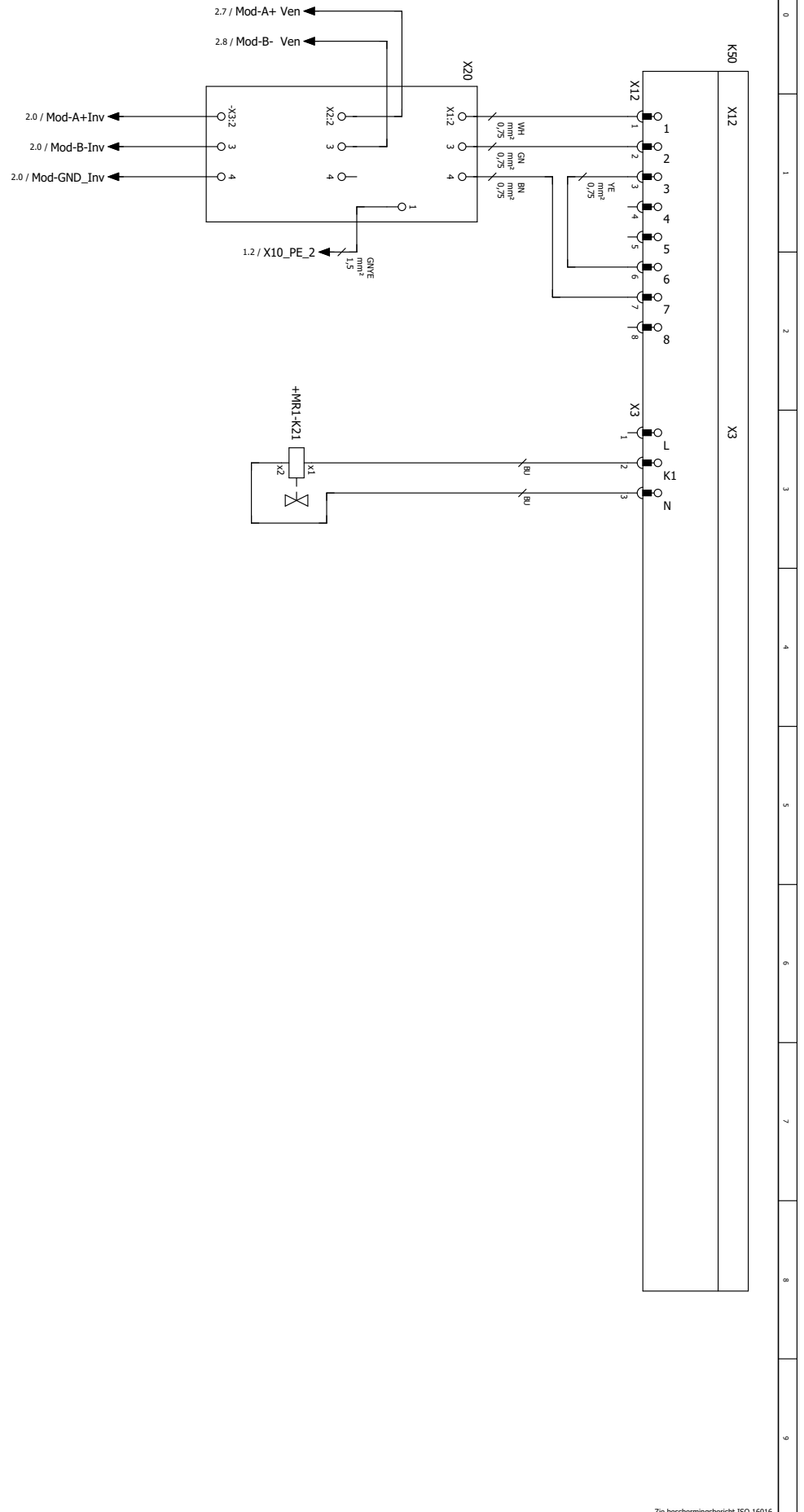
0
1
2
3
4
5
6
7
8
9

Zie beschermingsbericht ISO 16016.



Stroomschema 3/5

LWAV 122R3

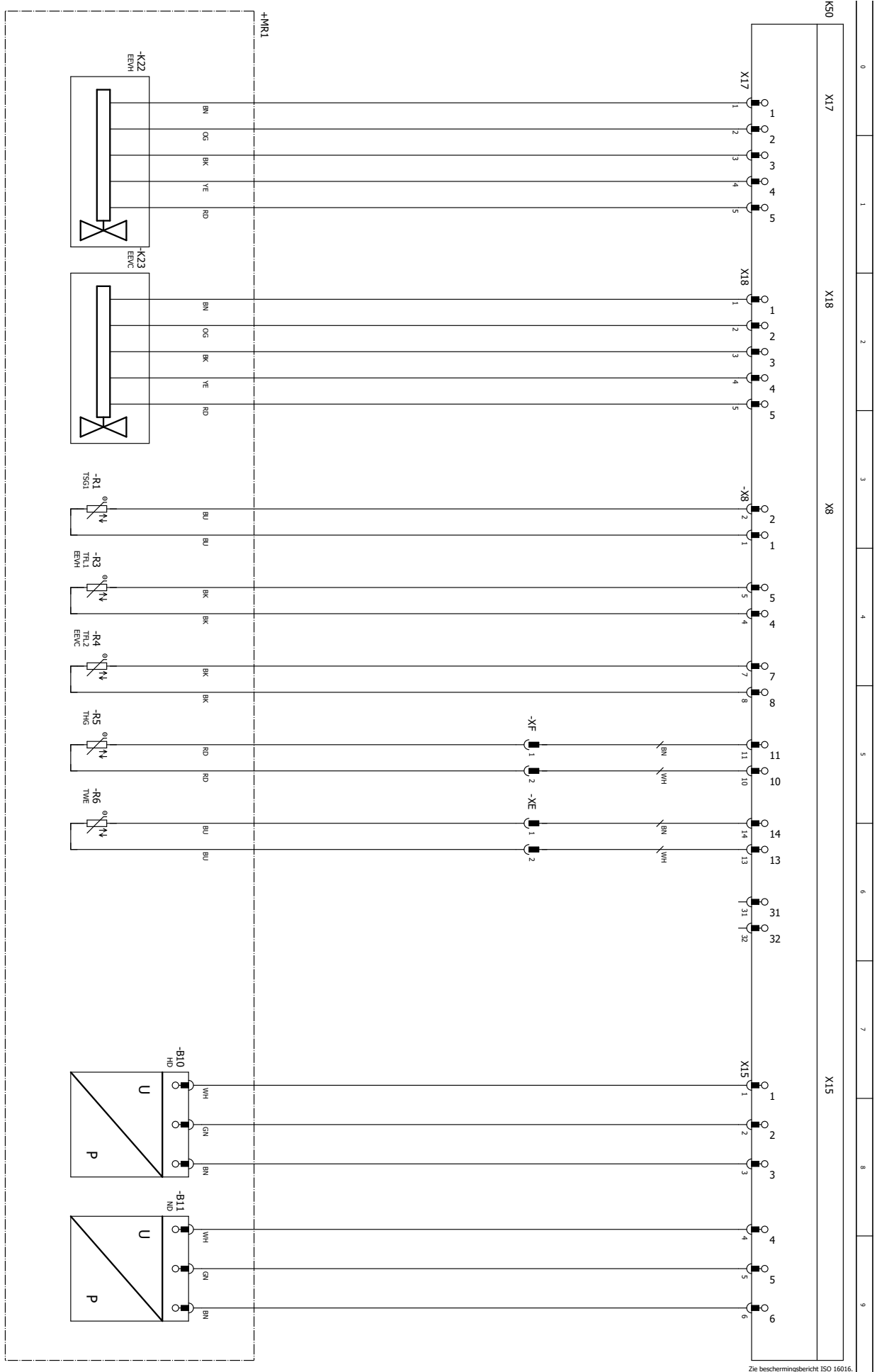


Zie beschermingsbericht ISO 16016.



LWAV 122R3

Stroomschema 4/5



Zie beschermingsbericht ISO 16016.









alpha innotec

ait-deutschland GmbH
Industriestraße 3
95359 Kasendorf
Germany

T • +49 9228 / 9906-0
F • +49 9228 / 9906-189
E • info@alpha-innotec.de

www.alpha-innotec.com