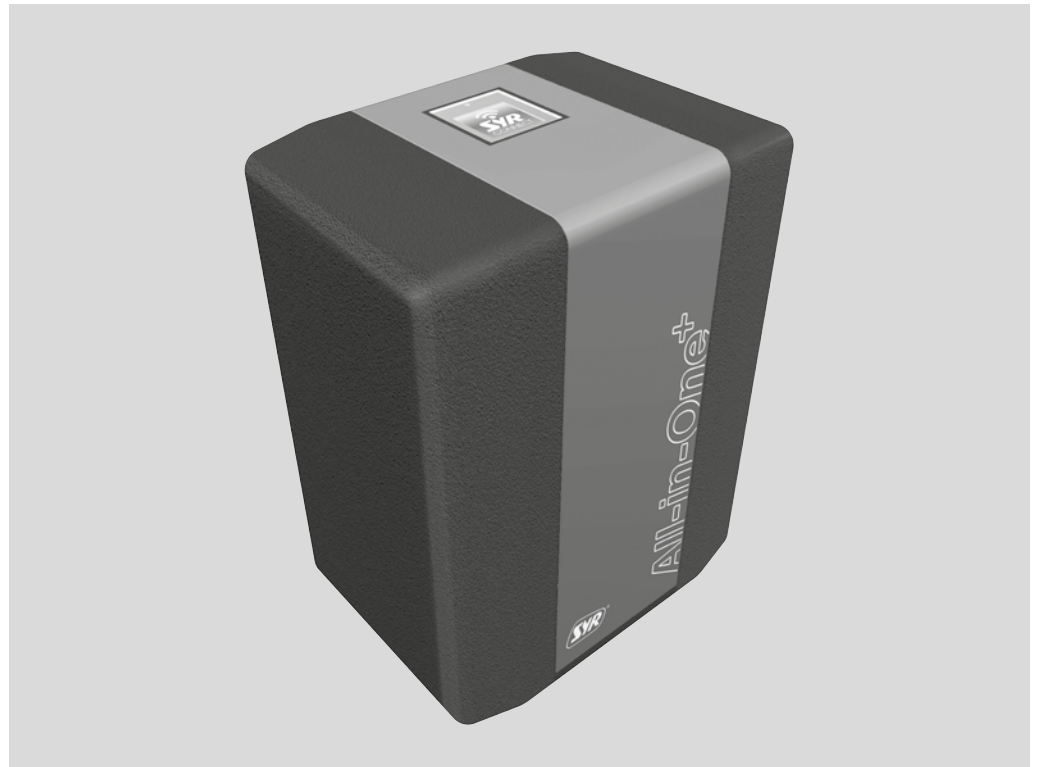


# All-in-One+ Connect 3228



6

## Anwendungsbereich

Vollautomatische Befüllung nach DIN EN 1717 von geschlossenen Heizungsanlagen mit enthärtetem (HWE), vollentsalztem (HVE) oder Wasser zur pH-Wert-Stabilisierung (HVE Plus) nach VDI 2035/1 und DIN EN 1717. Das All-in-one+ Connect unterbricht

automatisch den Befüllvorgang, wenn die Kapazität der Kartusche erschöpft ist. So ist sichergestellt, dass immer mit behandeltem Wasser gefüllt wird. Der Leckageschutz verhindert eine unkontrollierte Befüllung der Heizungsanlage.

## Ausführung

Das All-in-one+ Connect besitzt einen HWS-Flansch mit ausgangsseitigem Rückflussverhinderer und Absperrung, Leitfähigkeitsmessensoren, Drucksensoren, eine Verschneidung, einen Systemtrenner BA, einen Druckminderer, ein Verschneideventil und zwei Entleerungsventile. Das All-in-one+ Connect kann mit dem Anschluss-

Set (3228.00.001 - nicht im Lieferumfang enthalten) sowohl für eine Heizungswasserenthärtung, Vollentsalzung oder für eine Vollentsalzung mit pH-Wert Stabilisierung verwendet werden. Maßgeblich ist die Wahl der Kartusche. Die jeweiligen Kartuschen sind wieder befüllbar und in den Größen 2,5, 4, 7, 14 und 30 Litern erhältlich.

### Werkstoffe

Die Funktionsteile sind aus hochwertigem Kunststoff hergestellt. Das Gehäuse und die innen liegenden Kunststoffteile bestehen aus schlagfestem Thermoplast, die Gummiteile aus alterungsbeständigen Elastomeren. Bei allen weiteren Funktionstei-

len wird eine entzinkungsbeständige Messing- bzw. Rotguss-Legierung und nichtrostender Stahl verwendet. Die verwendeten Materialien entsprechen den anerkannten Regeln der Technik.

### Einbau

Das All-in-one+ Connect wird vor der Heizungsanlage installiert und muss gut zugänglich sein. Die jeweiligen Kartuschen werden mit dem Anschluss-

Set (3228.00.001) verschraubt. Bei der 14- und 30 Liter-Kartusche ist ein Standfuß im Lieferumfang enthalten.

### Technische Daten

Betriebsdruck:	max. 10 bar
Betriebstemperatur:	max 30 °C (eingangsseitig) max. 65 °C (ausgangsseitig)
Ausgangsdruck	1 - 5 bar (Werkseinstellung 1,5 bar)
Medium:	Trinkwasser
Einbaulage:	Hauptachse waagrecht
Batterien:	1 x 9V Block
Füllleistung:	0,5 m <sup>3</sup> /h (0,3 m <sup>3</sup> /h bei Verwendung der 2,5-Liter-Kartusche)
Spannung Netzteil (optional):	12V DC
Werks-Nr.:	3228.15.015

### Montage

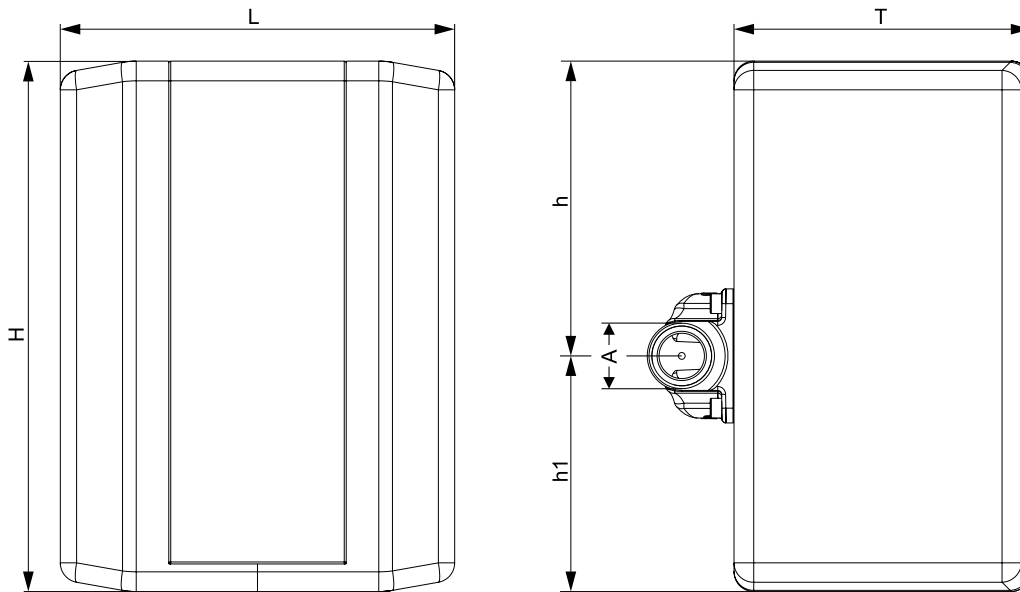
Vor der Installation ist die Rohrleitung sorgfältig durchzuspülen. Das All-in-one+ Connect muss spannungsfrei und unter Beachtung der Flussrichtung

(Pfeil auf dem Gehäuse) in die Leitung eingebaut werden. Die Anschlussgröße beträgt DN 20.

### Wartung

Da das All-in-one+ Connect automatisch eine verbrauchte Kartusche meldet, muss die Kartusche lediglich neu befüllt werden, wenn sie verbraucht ist. Durch die Ausführung der Funktionsteile als Patronensystem ist es möglich, Wartung und Reparatur an der Druckminderer-Patrone ohne Entleeren der Anlage auszuführen. Bei der Wartung des

Druckminderers und des Systemtrenners BA ist die DIN EN 806, Teil 5 zu beachten. Für den Systemtrenner BA besteht die Pflicht zur jährlichen Wartung. Die in jeder Druckzone vorhandenen Anschlüsse für Kugelhähne ermöglichen mit dem entsprechenden Zubehör (Servicekoffer Art.-Nr. 6600.00.000) eine Funktionsprüfung der Armatur.



Nennweite

Baumaße

A	R 3/4"
L (mm)	200
H (mm)	269
T (mm)	150,5
h (mm)	149,5
h1 (mm)	119,5

Bauteile / Bestellnummern

①  
**Steuerung, komplett**  
3228.00.910

②  
**Druckminderer-Patrone**  
0312.15.900

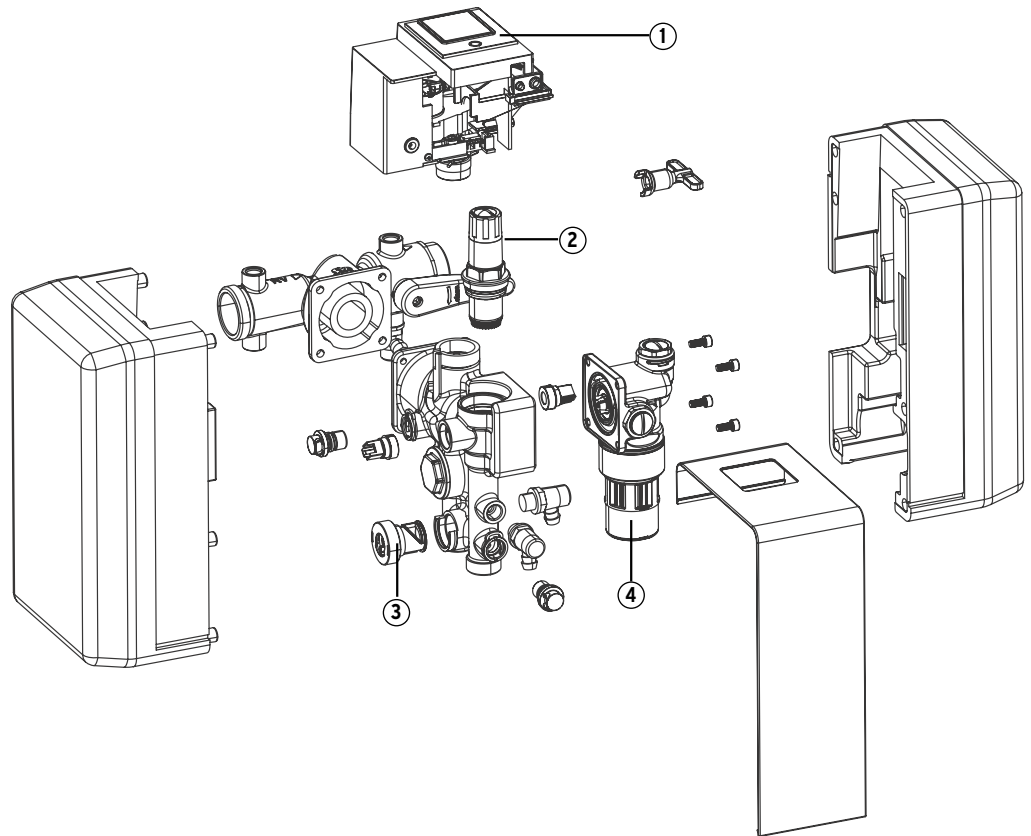
③  
**Verschneideeinheit**  
3200.15.914

④  
**STBA-Patrone**  
6625.00.900

**Anschluss-Set (o. Abb.)**  
3228.00.001

**Netzstecker (o. Abb.)**  
1500.01.915

**Dichtungs-Set (o. Abb.)**  
3228.00.911



**Kartusche Heizungswasser-enthärtung (bereits gefüllt)**

2,5 Liter 3200.00.021  
4 Liter 3200.00.001  
7 Liter 3200.00.003  
14 Liter 3200.00.004  
30 Liter 3200.00.018

**Kartusche Heizungswasser-vollentsalzung (bereits gefüllt)**

2,5 Liter 3200.00.022  
4 Liter 3200.00.011  
7 Liter 3200.00.013  
14 Liter 3200.00.014  
30 Liter 3200.00.017

**Kartusche Heizungswasser-vollentsalzung Plus (bereits gefüllt)**

2,5 Liter 3200.00.023  
4 Liter 3200.00.015  
7 Liter 3200.00.005  
14 Liter 3200.00.006  
30 Liter 3200.00.016

**Austausch-Granulat für Heizungswasserenthärtung (o. Abb.)**

2,5 Liter 3200.00.942  
4 Liter 3200.00.904  
7 Liter 3200.00.906  
10 Liter 3200.00.937  
14 Liter = 2 x 7 Liter  
30 Liter = 3 x 10 Liter

**Austausch-Granulat für Heizungswasservollentsalzung (o. Abb.)**

2,5 Liter 3200.00.943  
4 Liter 3200.00.914  
7 Liter 3200.00.916  
10 Liter 3200.00.938  
14 Liter = 2 x 7 Liter  
30 Liter = 3 x 10 Liter

**Austausch-Granulat für Heizungswasservollentsalzung Plus (o. Abb.)**

2,5 Liter 3200.00.944  
4 Liter 3200.00.927  
7 Liter 3200.00.926  
10 Liter 3200.00.939  
14 Liter = 2 x 7 Liter  
30 Liter = 3 x 10 Liter