

Wilo-Atmos GIGA-I/-D/-B



sl Navodila za vgradnjo in obratovanje



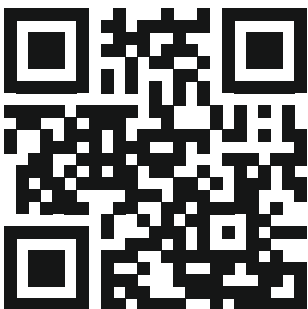
Atmos GIGA-I
<https://qr.wilo.com/216>



Atmos GIGA-D
<https://qr.wilo.com/230>



Atmos GIGA-B
<https://qr.wilo.com/213>



Motor data acc. to EU2019/1781
<https://qr.wilo.com/motors>

Fig. I: Atmos GIGA-D

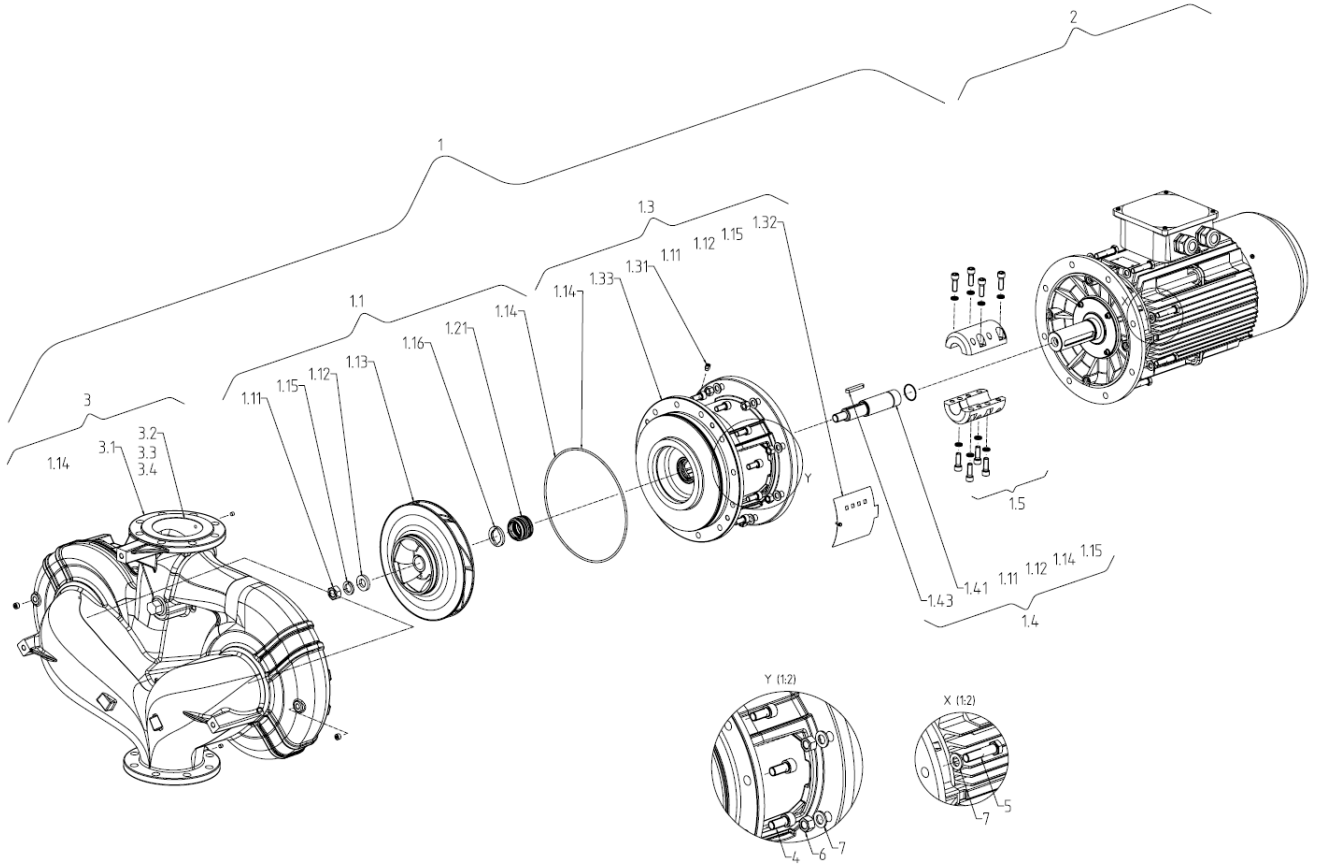


Fig. II: Atmos GIGA-I

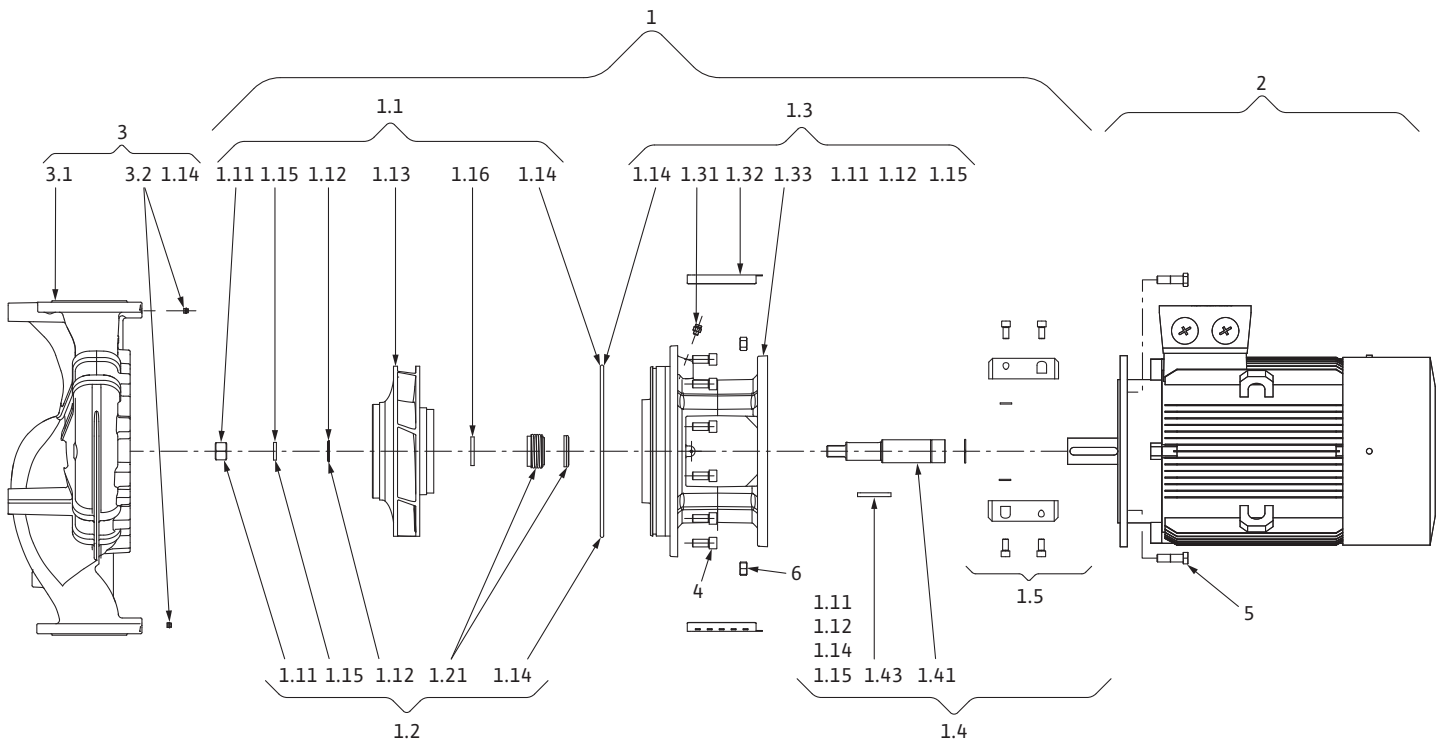


Fig. III: Atmos GIGA-B

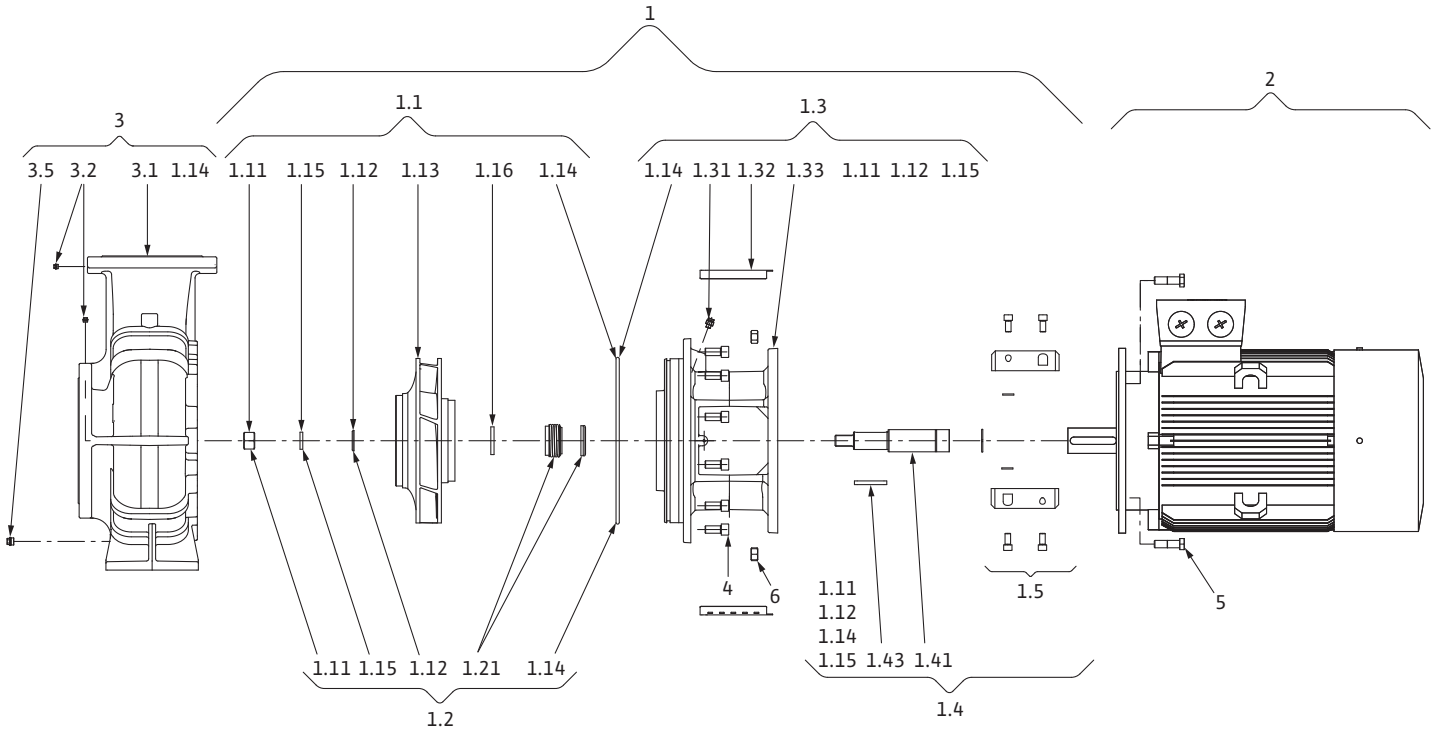


Fig. IV a: \leq DN 80

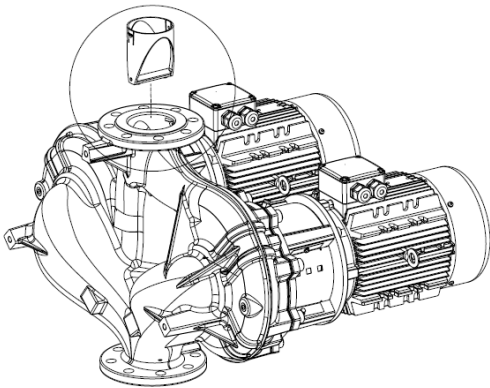


Fig. IV b: DN 100 / DN 125

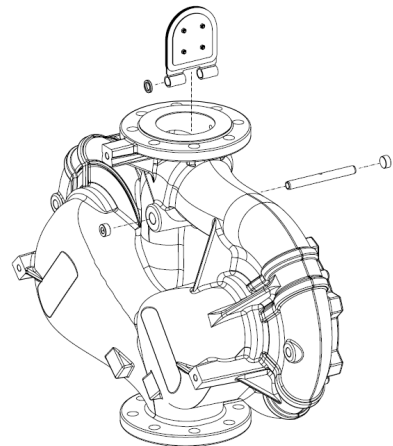
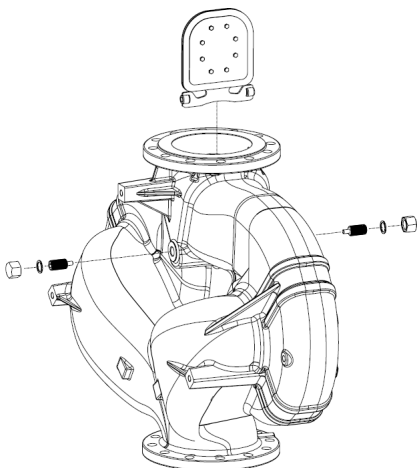


Fig. IV c: DN 150 / DN 200



Kazalo vsebine

1 Splošno	6
1.1 O teh navodilih	6
1.2 Avtorske pravice	6
1.3 Pridržanje pravice do sprememb	6
2 Varnost	6
2.1 Oznaka varnostnih navodil	6
2.2 Strokovnost osebja	7
2.3 Dela v zvezi z elektriko	7
2.4 Transport	8
2.5 Vgradnja/demontaža	8
2.6 Med obratovanjem	9
2.7 Vzdrževalna dela	9
2.8 Obveznosti upravitelja	9
3 Transport in skladiščenje	10
3.1 Odprema	10
3.2 Pregled po transportu	10
3.3 Skladiščenje	10
3.4 Transport za namen vgradnje/demontaže	11
4 Uporaba v skladu z določili in napačna uporaba	12
4.1 Uporaba v skladu z določili	12
4.2 Napačna uporaba	12
5 Podatki o izdelku	13
5.1 Način označevanja	13
5.2 Tehnični podatki	13
5.3 Obseg dobave	14
5.4 Dodatna oprema	15
6 Opis črpalke	15
6.1 Orientacijske vrednosti nivoja hrupa	16
7 Vgradnja	16
7.1 Strokovnost osebja	17
7.2 Obveznosti upravitelja	17
7.3 Varnost	17
7.4 Dopustne sile in momenti na prirobnicah črpalke	18
7.5 Priprava namestitve	19
8 Električni priklop	23
8.1 Mirovalno ogrevanje	26
9 Zagon	26
9.1 Prvi zagon	26
9.2 Polnjenje in odzračevanje	27
9.3 Vkllop	27
9.4 Izkllop	28
9.5 Obratovanje	28
10 Vzdrževanje	29
10.1 Dovod zraka	30
10.2 Vzdrževalna dela	30
11 Motnje, vzroki in odpravljanje	33
12 Nadomestni deli	34
13 Odstranjevanje	36
13.1 Olja in maziva	36

13.2 Podatki o zbiranju rabljenih električnih in elektronskih izdelkov	36
--	----

1 Splošno

1.1 O teh navodilih

Navodila za vgradnjo in obratovanje so stalni sestavni del proizvoda. Pred vsemi dejavnostmi preberite ta navodila in jih shranite tako, da so vedno pri roki. Natančno upoštevanje teh navodil je temeljni pogoj za namensko uporabo in pravilno uporabo proizvoda.

Upoštevajte vse podatke in oznake na proizvodu. Navodila za vgradnjo in obratovanje ustrezajo izvedbi naprave in temeljnim varnostno-tehničnim predpisom in standardom ob tisku.

Jezik v izvornih navodilih za obratovanje je nemščina. Vsa navodila v drugih jezikih so prevod izvornih navodil za obratovanje.

1.2 Avtorske pravice

WILO SE © 2023

Posredovanje in kopiranje tega dokumenta ter uporaba in sporočanje njegove vsebine je prepovedano, razen če je to izrecno dovoljeno. Kršitve obvezujejo k plačilu škode. Vse pravice pridržane.

1.3 Pridržanje pravice do sprememb

Wilo si pridržuje pravico do sprememb navedenih podatkov brez predhodnega obvestila in ne prevzema odgovornosti za tehnične netočnosti in/ali opustitve. Prikazane slike se lahko razlikujejo od originala in so namenjene samo kot primer prikaza proizvoda.

2 Varnost

To poglavje vsebuje osnovne napotke za posamezne življenjske faze izdelka. Neupoštevanje teh napotkov lahko povzroči naslednje nevarnosti:

- ogrožanje oseb zaradi električnih, mehanskih in bakterioloških vplivov ter elektromagnetnih polj
- ogrožanje okolja zaradi puščanja nevarnih snovi
- materialna škoda
- odpoved pomembnih funkcij proizvoda
- odpoved predpisanih vzdrževalnih in servisnih postopkov

Neupoštevanje napotkov vodi do izgube kakršnih koli odškodninskih zahtevkov.

Poleg tega upoštevajte tudi navodila in varnostna navodila v drugih poglavjih!

2.1 Oznaka varnostnih navodil

V teh navodilih za vgradnjo in obratovanje so navedena varnostna navodila za preprečevanje materialne škode in poškodb ljudi ter so predstavljena na različne načine:

- Varnostna navodila za preprečevanje poškodb ljudi se začnejo s signalno besedo in imajo prednastavljen ustrezen **simbol**.
- Varnostna navodila za preprečevanje materialne škode se začnejo s signalno besedo in se prikažejo **brez** simbola.

Opozorilne besede

- **Nevarnost!**
Neupoštevanje lahko povzroči smrt ali najhujše poškodbe!
- **Opozorilo!**
Neupoštevanje lahko privede do (najhujših) poškodb!
- **Pozor!**
Neupoštevanje lahko privede do materialne škode, možna je totalna škoda.

- **Obvestilo!**

Koristno obvestilo za ravnanje s proizvodom

Simboli

V tem navodilu se uporabljajo naslednji znaki:



Znak za splošno nevarnost



Nevarnost zaradi električne napetosti



Opozorilo pred vročimi površinami



Opozorilo pred visokim tlakom



Napotki

2.2 Strokovnost osebja

Osebje mora:

- Biti poučeno o lokalnih veljavnih predpisih za preprečevanje nesreč.
- Prebrati in razumeti navodila za vgradnjo in obratovanje.

Osebje mora imeti naslednje kvalifikacije:

- Električna dela: Električna dela mora izvesti električar.
- Vgradnja/demontaža: Strokovnjak mora biti seznanjen s potrebnimi orodji in zahtevanimi pritrditvenimi materiali.
- Upravljanje lahko izvede osebje, ki je seznanjeno z načinom delovanja celotne naprave.
- Vzdrževalna dela: Strokovnjak mora biti seznanjen z uporabljenimi obratovalnimi sredstvi in njihovim odstranjevanjem.

Definicija »električarja«

Električar je oseba s primerno strokovno izobrazbo, znanji in izkušnjami, s katerimi lahko prepozna in prepreči nevarnosti elektrike.

Upravitelj mora zagotavljati odgovornost, pristojnost in nadzor osebja. Če osebje nima potrebnega znanja, ga je treba izšolati in uvesti v delo. Če je potrebno, lahko to po naročilu upravitelja izvede proizvajalec.

2.3 Dela v zvezi z elektriko

- Električna dela naj izvede električar.
- Ob priključitvi na lokalno električno omrežje se je treba držati nacionalno veljavnih smernic, standardov in predpisov ter določil lokalnega podjetja za distribucijo električne energije.
- Pred vsemi deli proizvod odklopite od napajanja in ga zavarujte pred nedovoljenim ponovnim vklopom.
- Osebje mora biti poučeno glede izvedbe električnega priklopa in možnosti izklopa proizvoda.

- Električni priključek zavarujte z zaščitnim stikalom diferenčnega toka (RCD).
- Upoštevajte tehnične podatke v teh navodilih za vgradnjo in obratovanje ter na napisni ploščici.
- Proizvod ozemljite.
- Pri priklopu izdelka na električne stikalne naprave upoštevajte predpise proizvajalca.
- Okvarjen priključni kabel naj takoj zamenja električar.
- Nikoli ne odstranjajte upravljalnih elementov.
- Pri uporabi elektronskega zagonskega krmiljenja (npr. naprave za mehki zagon ali frekvenčni pretvornik) je treba upoštevati predpise glede elektromagnetne združljivosti. Če je treba, upoštevajte posebne ukrepe (npr. oklopljeni kabli, filtri itn.).

2.4 Transport

- Nosite zaščitno opremo:
 - zaščitne rokavice za preprečevanje ureznin,
 - zaščitne čevlje,
 - zaprta zaščitna očala,
 - zaščitno čelado (pri uporabi opreme za dviganje).
- Uporabljajte samo zakonsko predpisane in dovoljene priprave za pritrditev.
- Priprave za pritrditev izberite glede na obstoječe pogoje (vremenske razmere, pritrtilno točko, breme itn.).
- Pripravo za pritrditev vedno pritrdite na pritrtilne točke (npr. dvižno uho).
- Opremo za dviganje namestite tako, da boste zagotovili stabilnost med uporabo.
- Pri uporabi opreme za dviganje bo morda treba (npr. zaradi ovirane vidljivosti) vključiti drugo osebo, ki izvaja koordinacijo.
- Pod dvignjenim bremenom se ne smejo zadrževati osebe. Bremen **ne** prenašajte prek delovnih mest, kjer se zadržujejo osebe.

2.5 Vgradnja/demontaža

- Nosite zaščitno opremo:
 - zaščitne čevlje,
 - zaščitne rokavice za preprečevanje ureznin,
 - zaščitno čelado (pri uporabi opreme za dviganje).
- Upoštevajte zakone in predpise za varstvo pri delu in preprečevanje nesreč, ki veljajo na mestu uporabe.
- Upoštevajte postopek zaustavitve proizvoda/sistema, ki je opisan v navodilih za vgradnjo in obratovanje.
- Odklopite napajanje proizvoda in ga zavarujte pred nepooblaščenim ponovnim vklopom.
- Vsi vrteči se deli se morajo zaustaviti.
- Zaprite zaporni zasun dotoka in v tlačnem vodu.
- V zaprtih prostorih poskrbite za zadostno odzračevanje.

2.6 Med obratovanjem

- Zagotovite, da pri vseh varilnih delih ali delih z električnimi napravami ne bo nevarnosti eksplozije.
- Upravljaivec mora o vsaki nastali napaki ali nepravilnosti takoj obvestiti odgovorno osebo.
- Če se pojavijo pomanjkljivosti, ki ogrožajo varnost, mora upravljaivec takoj izklopiti proizvod:
 - Izpad varnostnih in nadzornih naprav
 - poškodba delov ohišja,
 - poškodba električnih naprav.
- Puščanje črpanega medija in obratovalnih sredstev je treba takoj prestreči in odstraniti v skladu z lokalno veljavnimi smernicami.
- Orodje in druge predmete hranite samo na za to predvidenih mestih.

2.7 Vzdrževalna dela

- Nosite zaščitno opremo:
 - Zaprta zaščitna očala
 - zaščitne čevlje,
 - zaščitne rokavice za preprečevanje ureznin.
- Upoštevajte zakone in predpise za varstvo pri delu in preprečevanje nesreč, ki veljajo na mestu uporabe.
- Upoštevajte postopek zaustavitve proizvoda/sistema, ki je opisan v navodilih za vgradnjo in obratovanje.
- Izvajajte samo vzdrževalna dela, ki so opisana v teh navodilih za vgradnjo in obratovanje.
- Za vzdrževanje in popravilo uporabljajte samo originalne dele proizvajalca. V primeru uporabe neoriginalnih delov proizvajalec ne prevzema nikakršne odgovornosti.
- Odklopite napajanje proizvoda in ga zavarujte pred nepooblaščenim ponovnim vklopom.
- Vsi vrteči se deli se morajo zaustaviti.
- Zaprite zaporni zasun dotoka in v tlačnem vodu.
- Puščanje medija in obratovalnih sredstev je treba takoj prestreči in odstraniti v skladu z lokalno veljavnimi smernicami.
- Orodje hranite na predvidenih mestih.
- Po končanem delu ponovno namestite vse varnostne in nadzorne naprave in preverite njihovo pravilno delovanje.

2.8 Obveznosti upravitelja

- Zagotovite navodila za vgradnjo in obratovanje v jeziku osebja.
- Zagotovite potrebno usposabljanje osebja za zahtevano delo.
- Zagotovite področje odgovornosti in pristojnosti osebja.
- Zagotovite potrebno zaščitno opremo in poskrbite, da osebje nosi to zaščitno opremo.
- Nameščene varnostne in opozorilne znake na proizvodu ohranjajte čitljive.
- Poučite osebje o delovanju naprave.

- Izključite nevarnosti zaradi električnega toka.
- Nevarne sestavne dele (izredno hladne, izredno vroče, vrtljive itn.) opremite z zaščito pred dotikom na mestu vgradnje.
- Iztekajoče nevarne medije (npr. eksplozivne, strupene, vroče medije) odvajajte tako, da ne ogrožajo oseb in okolja. Upoštevajte nacionalna zakonska določila.
- Lahko vnetljive materiale hranite stran od izdelka.
- Zagotovite upoštevanje predpisov za preprečevanje nesreč.
- Zagotovite skladnost z lokalnimi ali splošnimi predpisi [npr. IEC, VDE itd.] in lokalnimi podjetji za distribucijo električne energije.

Upoštevati opombe, navedene neposredno na izdelku, in zagotavljati čitljivost:

- Opombe glede opozoril in nevarnosti
- Napisna ploščica
- Puščica smeri vrtenja/simbol smeri toka
- Oznaka priključkov

Napravo lahko uporabljajo otroci od 8. leta starosti naprej in osebe z zmanjšanimi fizičnimi, senzoričnimi ali mentalnimi sposobnostmi oz. pomanjkljivimi izkušnjami in znanjem, če so pod nadzorom oz. so bili poučeni glede varne uporabe naprave in razumejo njene nevarnosti. Otroci se ne smejo igrati z napravo. Čiščenje in vzdrževanje ne smejo izvajati otroci brez nadzora.

3 Transport in skladiščenje

3.1 Odprema

Črpalka se tovarniško zapakira v karton ali pritrdi na paleto in se odpremi zaščitena pred prahom in vlago.

3.2 Pregled po transportu

Ob dobavi takoj opravite pregled glede poškodb in celovitosti. Morebitne pomanjkljivosti je treba zabeležiti na tovnem listu! Pomanjkljivosti istega dne prijavite pri transportnem podjetju ali proizvajalcu. Poznejši zahtevki ne bodo več upoštevani.

Da med transportom ne pride do poškodbe črpalke, embalažo odstranite šele na mestu uporabe.

3.3 Skladiščenje

POZOR

Možne so poškodbe zaradi nestrokovnega ravnanja pri transportu in skladiščenju!

Proizvod je treba pri transportu in skladiščenju zaščititi pred vlago, zmrzaljo in mehanskimi poškodbami.

Če je na voljo, pokrov pustite na priključkih cevovodov, da v ohišje črpalke ne more vdreti umazanija in drugi tujki.

Da preprečite brazdanje na ležajih in zlepljenje, gred črpalke zavrtite enkrat tedensko z natičnim ključem.

Pri podjetju Wilo se pozanimajte, katere postopke konzerviranja je treba izvesti, če je potreben daljši čas skladiščenja.

3.4 Transport za namen vgradnje/ demontaže

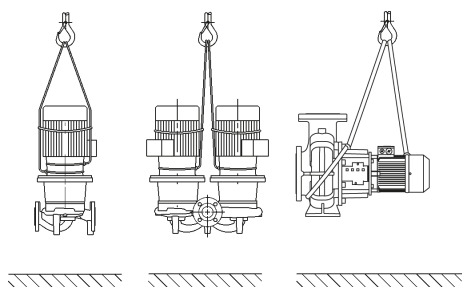


Fig. 1: Transport črpalke



OPOZORILO

Nevarnost telesnih poškodb zaradi nepravilnega transporta!

Če boste črpalko pozneje ponovno transportirali, jo morate varno zapakirati. V ta namen uporabite originalno ali enakovredno embalažo.



OPOZORILO

Nevarnost telesnih poškodb!

Zaradi nestrokovnega transporta lahko pride do telesnih poškodb!

- Zaboje, lesene pregrade, palete ali kartone glede na velikost in konstrukcijo raztorovite z viličarjem ali s pomočjo kableske linije.
- Težke dele, ki tehtajo več kot 30 kg, vedno dvignite z dvižno opremo, ki ustreza krajevnim predpisom.
 - Nosilnost mora biti prilagojena teži!
- Transport črpalke izvedite z dovoljenimi pripomočki za dvigovanje bremen (škripec, žerjav itd.). Pripomočke za dviganje bremen je treba pritrčiti na prirobnice črpalke in po potrebi na zunanji premer motorja.
 - Pri tem je nujno potrebno varovalo proti zdrs!
- Za dvigovanje strojev ali njihovih delov z ušesci se lahko uporabljajo samo tovarne kljuge ali karabini, ki ustrezajo lokalnim varnostnim predpisom.
- Transportna ušesca na motorju so dovoljena le za transport motorja, ne pa tudi za transport celotne črpalke.
- Tovarne verige ali vrvi skozi ali preko ušes in ostrih robov vodite samo z zaščito.
- V primeru uporabe škripca ali podobne dvižne opreme pazite na to, da je tovor dvignjen navpično.
- Preprečiti je treba nihanje dvignjenega bremena.
 - Z uporabo drugega škripca je mogoče preprečiti nihanje. Pri tem mora smer vleka obeh škripcev ležati pod kotom 30° glede na vertikale.
- Tovarnih kljuk, ušes ali karabinov nikoli ne izpostavljajte upogibnim silam – vaša tovarna os mora ležati v smeri vlečnih sil!
- Pri dviganju pazite na to, da preprečite omejitve obremenitve tovarne vrvi pri poševnem potegu.
 - Varnost in učinkovitost pramena vrvi najbolje zagotovite tako, da vse elemente, ki nosijo breme, obremenite kolikor se da v navpični smeri. Če je potrebno uporabite dvižno roko, na kateri je vrv za breme nameščena vertikalno.
- Varnostno območje razmejite tako, da je izključena vsaka nevarnost, v kolikor breme ali del tega bremena zdrsne ali če se dvižna oprema zlomi ali pretrga.
- Bremena nikoli ne pustite v dvignjenem položaju dlje kot je potrebno! Pospeševanje in zaviranje med postopkom dviganja izvedite tako, da pri tem ne nastane nevarnost za osebe.

Za dvigovanje z žerjavom črpalko ovijte s primernimi jermeni ali tovarnimi vrvmi, tako kot je prikazano. Jermen ali tovarno vrv položite v zankah okoli črpalke, ki se zaradi lastne teže črpalke zategnejo.

Transportna ušesca na motorju pri tem služijo le za vodenje pri pritrditvi bremena!



OPOZORILO

Poškodovana transportna ušesca se lahko odtrgajo in vodijo do znatnih telesnih poškodb.

- Transportna ušesca vedno preverite, ali so poškodovana in varno pritrjena.

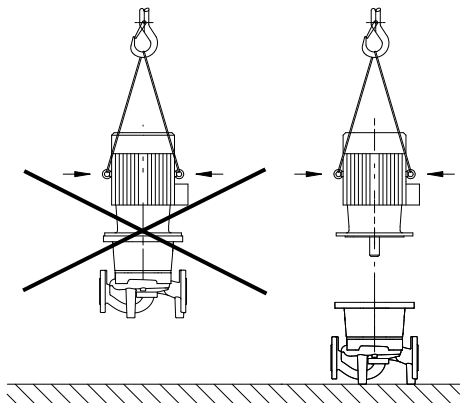


Fig. 2: Transport motorja

Transportna ušesca na motorju so dovoljena le za transport motorja, ne pa tudi za transport celotne črpalke!



NEVARNOST

Smrtna nevarnost zaradi padajočih delov!

Črpalka sama in deli črpalke imajo lahko zelo veliko lastno težo. V primeru padca delov obstaja nevarnost ureznin, zmečkanin, udarnin ali udarcev, ki so lahko smrtni.

- Vedno uporabljajte primerno opremo za dviganje in komponente zavarujte pred padcem.
- Nikoli se ne zadržujte pod nihajočimi bremen.
- Pred skladiščenjem in transportom ter pred vsemi instalacijskimi in montažnimi deli poskrbite za varno postavitev črpalke.



OPOZORILO

Nevarnost telesnih poškodb zaradi nezavarovane postavitve črpalke!

Noge z navojnimi izvrtinami služijo samo za pritrditev. Če črpalka prosto stoji, ni dovolj stabilna.

- Črpalke nikoli ne odlagajte na podnožje črpalke, ne da bi jo pritrdili.

4 Uporaba v skladu z določili in napačna uporaba

4.1 Uporaba v skladu z določili

Črpalke s suhim rotorjem serije Atmos GIGA-I (enojna linijska črpalka), Atmos GIGA-D (dvojna linijska črpalka) in Atmos GIGA-B (blok črpalke) se uporabljajo kot obtočne črpalke v strojni instalaciji zgradb.

Uporabljajo se lahko za:

- Ogrevalni sistemi s toplo vodo,
- krogotoki hladilne in hladne vode,
- sisteme potrošne vode,
- industrijske mešalne naprave,
- krogotoki nosilcev toplote.

K uporabi v skladu z določili spada tudi upoštevanje teh navodil in podatkov ter oznak na črpalci.

Vsaka uporaba, ki ni v skladu z določili, se smatra kot napačna in povzroči izgubo vseh garancijskih pravic.

4.2 Napačna uporaba

Varno delovanje dobavljenega proizvoda je zagotovljeno le pri namenski uporabi v skladu s poglavjem »Uporaba v skladu z določili« navodil za obratovanje. Vrednosti nikoli ne smejo biti nižje ali višje od mejnih vrednosti, ki so navedene v katalogu/na podatkovnem listu.

OPOZORILO! Zaradi napačne uporabe črpalke lahko pride do nevarnih situacij in povzročitve škode.

- Nikoli ne uporabljajte drugih medijev, ki jih ni odobril proizvajalec.
- Nedovoljene snovi v mediju lahko uničijo črpalke. Abrazivne trdne snovi (npr. pesek) povečujejo obrabo črpalke.
- Črpalke brez Ex-atesta niso primerne za uporabo na potencialno eksplozivnih območjih.
- Lahko vnetljive materiale/medije hranite proč od izdelka.
- Nikoli ne dovolite izvajanja nedovoljenih del.
- Črpalke nikoli ne uporabljajte izven navedenih omejitev uporabe.
- Nikoli ne izvajajte samovoljnih sprememb.
- Uporabljajte samo pooblaščen dodatno opremo in originalne nadomestne dele.

Običajna mesta montaže so tehnični prostori znotraj zgradbe z dodatnimi tehničnimi instalacijami. Neposredna vgradnja črpalke v prostorih, ki temu niso namenjeni (bivalnih in delovnih prostorih), ni predvidena.

Za postavitev na prostem je potrebna ustrezna posebna izvedba (motor z mirovalnim ogrevanjem). Glejte poglavje »Priklučitev mirovalnega ogrevanja«.

5 Podatki o izdelku

5.1 Način označevanja

Primer:	
Atmos GIGA-I 80/130-5,5/2/6	
Atmos GIGA-D 80/130-5,5/2/6	
Atmos GIGA-B 65/130-5,5/2/6	
Atmos GIGA-I	Prirrobnična črpalka kot enojna linijska črpalka Inline
Atmos GIGA-D	Prirrobnična črpalka kot Dvojna linijska črpalka
Atmos GIGA-B	Prirrobnična črpalka kot Blok črpalka
80	Nazivni premer DN prirrobničnega priključka v mm (pri Atmos GIGA-B: tlačna stran)
130	Nazivni premer tekača v mm
5,5	Nazivna moč motorja P2 v kW
2	Število polov motorja
6	Izvedba 60 Hz

Tab. 1: Način označevanja

5.2 Tehnični podatki

Lastnost	Vrednost	Opomba
Nazivno število vrtljajev	Izvedba 50 Hz: <ul style="list-style-type: none"> Atmos GIGA-I/-D/-B (2-/4-polna): 2900 1/min ali 1450 1/min Atmos GIGA-I/-D (6-polna): 950 1/min 	Odvisno od tipa črpalke
Nazivno število vrtljajev	Izvedba 60 Hz: <ul style="list-style-type: none"> Atmos GIGA-I/-B (2-/4-polna): 3500 1/min ali 1750 1/min 	Odvisno od tipa črpalke
Nazivne širine DN	Atmos GIGA-I: 32 ... 200 mm Atmos GIGA-D: 32 ... 200 mm Atmos GIGA-B: 32 ... 150 mm (tlačna stran)	
Cevni priključki in priključki za merjenje tlaka	Prirrobica PN 16 po DIN EN 1092-2 s priključki manometra Rp 1/8 po DIN 3858.	
Dopustna temperatura medija min./maks.	-20 °C ... +140 °C	Odvisno od medija in obratovalnega tlaka
Temperatura okolice med obratovanjem min./maks.	0 °C ... +40 °C	Nižje ali višje temperature okolice po povpraševanju
Temperatura pri skladiščenju min./maks.	-30 °C ... +60 °C	
Najv. dopustni obratovalni tlak	16 bar (do +120 °C) 13 bar (do +140 °C) (Različica ... -P4: 25 bar)	Različica ... -P4 (25 bar) kot posebna izvedba proti doplačilu (razpoložljivost odvisna od tipa črpalke)
Razred izolacije	F	
Vrsta zaščite	IP55	
Dopustni črpalni mediji	Ogrevalna voda po VDI 2035 1. in 2. del Potrošna voda Hladilna/hladna voda Mešanica voda-glikol do 40 vol. %	Standardna izvedba Standardna izvedba Standardna izvedba Standardna izvedba

Lastnost	Vrednost	Opomba
Dopustni črpalni mediji	Oljni toplotni medij	Posebna izvedba ali dodatna oprema (proti doplačilu)
Dopustni črpalni mediji	Drugi mediji (po povpraševanju)	Posebna izvedba ali dodatna oprema (proti doplačilu)
Električni priklop	3~400 V, 50 Hz	Standardna izvedba
Električni priklop	3~230 V, 50 Hz do 3 kW vključno	Alternativna uporaba standardne izvedbe (brez doplačila)
Električni priklop	3~230 V, 50 Hz od 4 kW	Posebna izvedba ali dodatna oprema (proti doplačilu)
Električni priklop	3~380 V, 60 Hz	Delno standardna izvedba
Posebna napetost/frekvenca	Črpalke z motorji drugih napetosti ali drugih frekvenc so dobavljive na zahtevo.	Posebna izvedba ali dodatna oprema (proti doplačilu)
Tipalo PTC termistor	Od 5,5 kW standardna izvedba	Druge zmogljivosti motorja proti doplačilu
Reguliranje števila vrtljajev, preklop polov	Wilo-regulacijske naprave (npr. sistem Wilo-CC-HVAC)	Standardna izvedba
Reguliranje števila vrtljajev, preklop polov	Preklop polov	Posebna izvedba ali dodatna oprema (proti doplačilu)
Zaščita pred eksplozijo (EEx e, EEx de)	Do 37 kW	Posebna izvedba ali dodatna oprema (proti doplačilu)

Tab. 2: Tehnični podatki

Podrobne podatke o motorju v skladu z uredbo EU 2019/1781 si lahko pod številko artikla motorja ogledate tukaj: <https://qr.wilo.com/motors>

Dopolnilne navedbe CH	Dopustni črpalni mediji
Črpalke za ogrevanje	Ogrevalna voda (skl. z VDI 2035/VdTÜV Tch 1466/CH: skl. s SWKI BT 102-01) ... Brez sredstev za vezavo kisika, brez kemijskih tesnilnih sredstev (pazite na korozijsko tehnično zaprto napravo skladno z VDI 2035 (CH: SWKI BT 102-01); netesna mesta predelajte).

Mediji

Mešanice voda-glikol ali črpani mediji z drugačno viskoznostjo, kot jo ima čista voda, povečajo porabo energije črpalke. Uporabljajte samo mešanice z inhibitorji za korozijsko zaščito. **Upoštevajte pripadajoče podatke proizvajalca!**

- Po potrebi prilagodite moč motorja.
- Črpalni medij ne sme vsebovati sedimentov.
- Uporabo drugih medijev mora odobriti podjetje Wilo.
- Pri uporabi mešanic voda-glikol je na splošno priporočljivo uporabiti različico S1 z ustreznim drsnim tesnilom.
- Združljivost standardnega tesnila/standardnega drsnega obročastega tesnila s črpalnim medijem je običajno podana v običajnih sistemskih pogojih. Posebne okoliščine lahko zahtevajo posebna tesnila, na primer:
 - trdne snovi, olja ali snovi, ki nažirajo EPDM v črpalnem mediju,
 - deleži zraka v sistemu ipd.

Upoštevati je treba varnostni list črpalnega medija!

- Črpalna

5.4 Dodatna oprema

- Navodila za vgradnjo in obratovanje

Dodatno opremo je treba naročiti posebej:

Atmos GIGA-I/-D/-B:

- Izklopna naprava PTC aktivatorja za vgradnjo v stikalno omaro

Atmos GIGA-I/-D:

- 3 konzole s pritrditvenim materialom za izdelavo temelja

Atmos GIGA-D:

- Slepe prirobnice za zaščito pri popravilih

Atmos GIGA-B:

- Podlage za montažo na temelj ali temeljno ploščo od nazivne moči motorja 5,5 kW ali več

Podroben seznam najdete v katalogu oz. dokumentaciji o nadomestnih delih.

6 Opis črpalke

Vse tu opisane črpalke so nizekotlačne centrifugalne črpalke v kompaktni konstrukciji s priključenim motorjem. Drsnega obročnega tesnila ni treba vzdrževati. Črpalke se lahko montirajo kot črpalke za vgradnjo v cev neposredno v dovolj zasidran cevovod ali pa se postavijo na temeljni podstavek.

Možnosti vgradnje so odvisne od velikosti črpalke. Primerne regulacijske naprave Wilo (npr. sistem Wilo-CC-HVAC) lahko zmogljivost črpalke uravnavajo brezstopenjsko. To omogoča optimalno prilagajanje moči črpalke potrebam sistema in s tem gospodarno delovanje črpalke.

Izvedba Atmos GIGA-I

Ohišje črpalke je izvedeno v Inline konstrukciji, kar pomeni, da prirobnice na sesalni in tlačni strani ležijo na središčnici. Vsa ohišja črpalke imajo noge. Montaža na temeljni podstavek se priporoča pri nazivni moči motorja od 5,5 kW dalje.

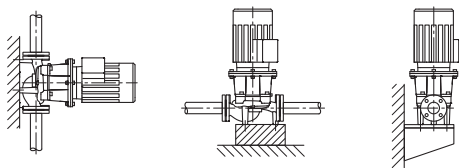


Fig. 3: Prikaz Atmos GIGA-I

Izvedba Atmos GIGA-D

V skupnem ohišju sta nameščeni dve črpalki (dvojna črpalka). Ohišje črpalke je izvedeno v konstrukciji Inline. Vsa ohišja črpalke imajo noge. Montaža na temeljni podstavek se priporoča pri nazivni moči motorja od 4 kW dalje.

V povezavi z regulacijsko napravo v regulacijskem obratovanju deluje le črpalka za osnovno obremenitev. Za obratovanje pod polno obremenitvijo je na voljo druga črpalka kot agregat za konično obremenitev. Druga črpalka lahko prevzame nadomestno funkcijo v primeru motnje.

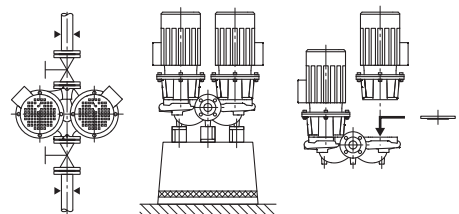


Fig. 4: Prikaz Atmos GIGA-D



OBVESTILO

Za vse vrste črpalke/velikosti ohišij serije Atmos GIGA-D so na voljo slepe prirobnice (dodatna oprema). Tako lahko ob menjavi vtičnega kompleta (motor s tekačem in priključno omarico) en pogon še naprej obratuje.



OBVESTILO

Da zagotovite pripravljenost na obratovanje rezervne črpalke, rezervno črpalko zaženite vsakih 24 ur, najmanj pa enkrat tedensko.

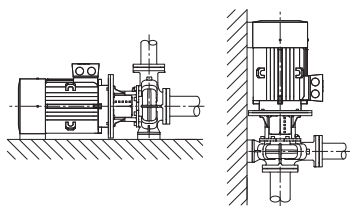


Fig. 5: Prikaz Atmos GIGA-B

6.1 Orientacijske vrednosti nivoja hrupa

Izvedba Atmos GIGA-B

Črpalka s spiralnim ohišjem z dimenzijami po DIN EN 733.

Črpalka z litimi nogami na ohišju črpalke. Od moči motorja 5,5 kW: Motorji z litimi ali privitimi nogami.

Montaža na temeljnem podstavku se priporoča pri nazivni moči motorja od 5,5 kW dalje.

Zmogljivost motorja [kW]	Merilna površina nivoja zvočnega tlaka L_p, A [dB(A)] ¹⁾				
	2900 1/min		1450 1/min		950 1/min
	Atmos GIGA-I/-D/-B (-D v enojnem obratovanju)	Atmos GIGA-D (-D v vzporednem obratovanju)	Atmos GIGA-I/-D/-B (-D v enojnem obratovanju)	Atmos GIGA-D (-D v vzporednem obratovanju)	Atmos GIGA-I
0,25	-	-	45	48	-
0,37	-	-	45	48	-
0,55	57	60	45	48	-
0,75	60	63	51	54	-
1,1	60	63	51	54	-
1,5	64	67	55	58	-
2,2	64	67	60	63	-
3	66	69	55	58	-
4	68	71	57	60	-
5,5	71	74	63	66	-
7,5	71	74	63	66	65
11	72	75	65	68	65
15	72	75	65	68	-
18,5	72	75	70	73	-
22	77	80	66	69	-
30	77	80	69	72	-
37	77	80	70	73	-
45	72	-	72	75	-
55	77	-	74	77	-
75	77	-	74	-	-
90	77	-	72	-	-
110	79	-	72	-	-
132	79	-	72	-	-
160	79	-	74	-	-
200	79	-	75	-	-
250	85	-	-	-	-

¹⁾ Prostorska povprečna vrednost nivoja zvočnega tlaka na kvadratni površini z razmikom 1 m od površine motorja.

Tab. 3: Orientacijske vrednosti nivoja hrupa (50 Hz)

7 Vgradnja

7.1 Strokovnost osebja

- Vgradnja/demontaža: Strokovnjak mora biti seznanjen s potrebnimi orodji in zahtevanimi pritrditvenimi materiali.

7.2 Obveznosti upravitelja

- Upoštevajte nacionalne in regionalne predpise!
- Upoštevati je treba lokalno veljavne predpise za preprečevanje nesreč in varnostne predpise sindikata.
- Zagotovite zaščitno opremo in poskrbite, da osebje nosi to zaščitno opremo.
- Upoštevajte vse predpise za delo s težkim bremenom.

7.3 Varnost



NEVARNOST

Smrtna nevarnost zaradi manjkajočih zaščitnih naprav!

Če na priključni omarici ali v območju spojke/motorja ni montirane zaščitne opreme, lahko zaradi udara toka ali dotika vrtečih se delov pride do smrtno nevarnih poškodb.

- Pred zagonom je treba predhodno demontirane zaščitne priprave, kot so npr. pokrovi priključne omarice, ponovno vgraditi!



NEVARNOST

Smrtna nevarnost zaradi padajočih delov!

Črpalka sama in deli črpalke imajo lahko zelo veliko lastno težo. V primeru padca delov obstaja nevarnost ureznin, zmečkanin, udarnin ali udarcev, ki so lahko smrtni.

- Vedno uporabljajte primerno opremo za dviganje in komponente zavarujte pred padcem.
- Nikoli se ne zadržujte pod nihajočimi bremenimi.
- Pred skladiščenjem in transportom ter pred vsemi instalacijskimi in montažnimi deli poskrbite za varno postavitve črpalke.



OPOZORILO

Vroča površina!

Celotna črpalka se lahko zelo segreje. Obstaja nevarnost opeklin!

- Pred vsemi deli počakajte, da se črpalka ohladi!



OPOZORILO

Nevarnost opeklin!

Pri visokih temperaturah medija in visokem tlaku sistema se mora črpalka najprej ohladiti in vzpostaviti morate breztljučno stanje sistema.

POZOR

Poškodba črpalke zaradi pregrevanja!

Črpalka ne sme delovati brez pretoka dlje od 1 minute. Zaradi energetskega zastoja nastaja toplota, ki lahko poškoduje gred, tekač in drsno obročno tesnilo.

- Zagotovite, da volumski pretok ne pade pod minimalno vrednost Q_{\min} .

Izračun Q_{\min} :

$$Q_{\min} = 10 \% \times Q_{\max} \text{ črpalke}$$

7.4 Dopustne sile in momenti na prirobnicah črpalke

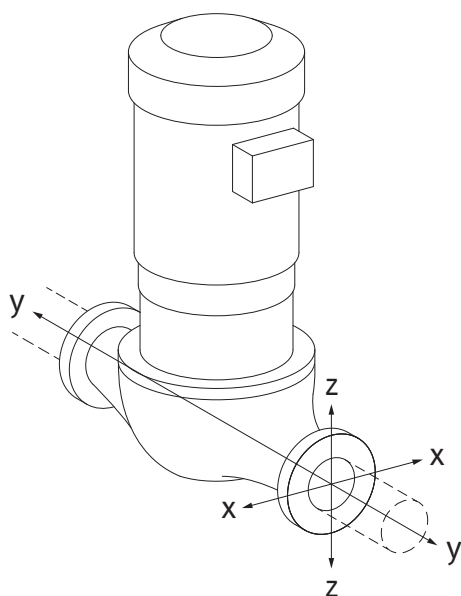


Fig. 6: Upad bremena 16A, EN ISO 5199, Priloga B

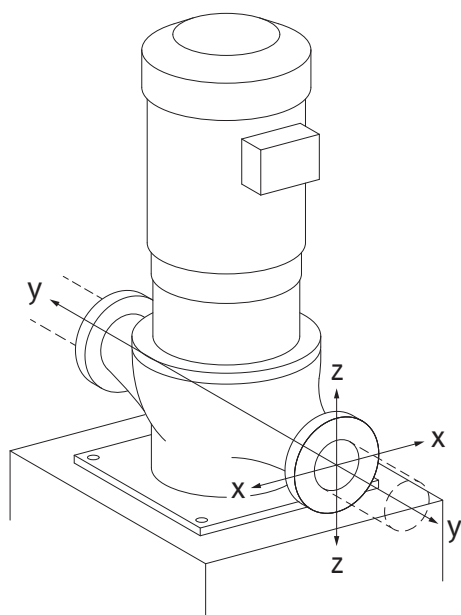


Fig. 7: Upad bremena 17A, EN ISO 5199, Priloga B

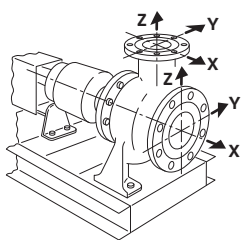


Fig. 8: Primer obremenitve 1A

Črpalke, ki visi v cevovodu, primer 16A (Fig. 20)

DN	Sile F [N]				Momenti M [Nm]			
	F _x	F _y	F _z	Σ sil F	M _x	M _y	M _z	Σ momentov M
Tlačna in sesalna prirobnica								
32	450	525	425	825	550	375	425	800
40	550	625	500	975	650	450	525	950
50	750	825	675	1300	700	500	575	1025
65	925	1050	850	1650	750	550	600	1100
80	1125	1250	1025	1975	800	575	650	1175
100	1500	1675	1350	2625	875	625	725	1300
125	1775	1975	1600	3100	1050	750	950	1525
150	2250	2500	2025	3925	1250	875	1025	1825
200	3000	3350	2700	5225	1625	1150	1325	2400
250	3725	4175	3375	6525	2225	1575	1825	3275

Vrednosti v skladu z ISO/DIN 5199–razred II (2002)–priloga B

Tab. 4: Dopustne sile in momenti na prirobnicah črpalke v vertikalnem cevovodu

Vertikalna črpalke na nogah črpalke, primer 17A (Fig. 21)

DN	Sile F [N]				Momenti M [Nm]			
	F _x	F _y	F _z	Σ sil F	M _x	M _y	M _z	Σ momentov M
Tlačna in sesalna prirobnica								
32	338	394	319	619	300	125	175	550
40	413	469	375	731	400	200	275	700
50	563	619	506	975	450	250	325	775
65	694	788	638	1238	500	300	350	850
80	844	938	769	1481	550	325	400	925
100	1125	1256	1013	1969	625	375	475	1050
125	1331	1481	1200	2325	800	500	700	1275
150	1688	1875	1519	2944	1000	625	775	1575
200	2250	2513	2025	3919	1375	900	1075	2150
250	2794	3131	2531	4894	1975	1325	1575	3025

Vrednosti v skladu z ISO/DIN 5199–razred II (2002)–priloga B

Tab. 5: Dopustne sile in momenti na prirobnicah črpalke v horizontalnem cevovodu

Horizontalna črpalke, aksialni nastavek, os X, primer 1A

DN	Sile F [N]				Momenti M [Nm]			
	F _x	F _y	F _z	Σ sil F	M _x	M _y	M _z	Σ momentov M
Sesalna prirobnica								
50	578	525	473	910	490	350	403	718
65	735	648	595	1155	525	385	420	770
80	875	788	718	1383	560	403	455	823
100	1173	1050	945	1838	613	438	508	910
125	1383	1243	1120	2170	735	525	665	1068
150	1750	1575	1418	2748	875	613	718	1278
200	2345	2100	1890	3658	1138	805	928	1680

DN	Sile F [N]				Momenti M [Nm]			
	F _x	F _y	F _z	Σ sil F	M _x	M _y	M _z	Σ momentov M

Vrednosti v skladu z ISO/DIN 5199–razred II (2002)–priloga B

Tab. 6: Dopustne sile in momenti na prirobnicah črpalke

Horizontalna črpalka, nastavek zgoraj, os z, primer 1A

DN	Sile F [N]				Momenti M [Nm]			
	F _x	F _y	F _z	Σ sil F	M _x	M _y	M _z	Σ momentov M

Tlačna prirobnica

32	315	298	368	578	385	263	298	560
40	385	350	438	683	455	315	368	665
50	525	473	578	910	490	350	403	718
65	648	595	735	1155	525	385	420	770
80	788	718	875	1383	560	403	455	823
100	1050	945	1173	1838	613	438	508	910
125	1243	1120	1383	2170	735	525	665	1068
150	1575	1418	1750	2748	875	613	718	1278

Vrednosti v skladu z ISO/DIN 5199–razred II (2002)–priloga B

Tab. 7: Dopustne sile in momenti na prirobnicah črpalke

Če vsa delujoča bremena ne dosežejo maksimalnih dovoljenih vrednosti, lahko eno od teh bremen prekorači običajno mejno vrednost, če so izpolnjeni naslednji dodatni pogoji:

- Vse komponente sile ali momenta dosežajo največ 1,4-kratnik maksimalne dovoljene vrednosti.
- Sile in momenti, ki delujejo na vsako prirobnico, izpolnjujejo pogoj enačbe kompenzacije.

$$\left(\frac{\sum |F|_{\text{effective}}}{\sum |F|_{\text{max. permitted}}} \right)^2 + \left(\frac{\sum |M|_{\text{effective}}}{\sum |M|_{\text{max. permitted}}} \right)^2 \leq 2$$

Fig. 9: Enačba kompenzacije

Σ F_{effective} in Σ M_{effective} sta aritmetični vsoti učinkovitih vrednosti obeh prirobnic črpalke (dotok in iztok). Σ F_{max. permitted} in Σ M_{max. permitted} sta aritmetični vsoti najvišjih dovoljenih vrednosti obeh prirobnic črpalke (dotok in iztok). Algebrajska predznaka Σ F in Σ M se v enačbi kompenzacije ne upoštevata.

Vpliv materiala in temperature

Maksimalne dovoljene sile in momenti veljajo za osnovni material sivo litino in za začetno vrednost temperature 20 °C.

Pri višjih temperaturah je treba vrednosti popraviti na naslednji način, odvisno od razmerja med njihovimi moduli elastičnosti:

$$E_{t, \text{ siva litina}} / E_{20, \text{ siva litina}}$$

E_{t, siva litina} = modul elastičnosti sive litine pri izbrani temperaturi

E_{20, siva litina} = modul elastičnosti sive litine pri 20 °C

7.5 Priprava namestitve

Preverite, ali se črpalka ujema s podatki na dobavnici; morebitne poškodbe ali napake delov je treba nemudoma sporočiti podjetju Wilo. Lesene pregrade/kartone/omote preverite glede nadomestnih delov ali dodatne opreme, ki so lahko priloženi črpalki.



OPOZORILO

Zaradi nestrokovnega ravnanja obstaja nevarnost telesnih poškodb in materialne škode!

- Vgradnja šele po koncu varjenja in spajkanja ter morebiti potrebnega izpiranja cevovodnega sistema.
 - Umazanija lahko povzroči okvaro črpalke.

Lokacija namestitve

- Črpalko je treba vgraditi na mestu, ki je zaščiten pred vremenskimi vplivi in dobro prezračeno, izolirano pred vibracijami, kjer ni prahu in ne obstaja nevarnost zmrzovanja ali eksplozije. Črpalke ni dovoljeno postaviti na prostem! Upoštevajte določila v poglavju »Uporaba v skladu z določili«!
- Črpalko montirajte na dobro dostopnem mestu. To omogoča poznejše preverjanje, vzdrževanje (npr. menjavo drsnega tesnila) ali zamenjavo. Upoštevajte minimalni osni razmik med steno in pokrovom ventilatorja motorja: prosta gradbena mera min. 200 mm + premer pokrova ventilatorja.
- Nad mestom postavitve črpalk namestite pripravo za pritrditev dvižne opreme. Skupna teža črpalke: glejte katalog ali podatkovni list.

Temelj

POZOR**Nepravilni temelj ali nepravilna postavitvev agregata!**

Nepravilni temelj ali nepravilna postavitvev agregata na temelj lahko privede do okvare črpalke.

- Te okvare so izključene iz garancije.
- Črpalnega agregata nikoli ne postavljajte na neutrne ali nenosilne površine.

**OBVESTILO**

Pri nekaterih črpalkah je za postavitvev, ki blaži nihanja, istočasno potrebna ločitev bloka temelja in zgradbe prek elastične vmesne plasti (npr. pluta ali plošča mafund).

**OPOZORILO****Zaradi nestrokovnega ravnanja obstaja nevarnost telesnih poškodb in materialne škode!**

Če je nosilna obremenitev previsoka, se lahko odtrgajo transportna ušesca na ohišju motorja. To lahko povzroči najhujše telesne poškodbe in materialno škodo na proizvodu!

- Črpalko dvigujte samo z odobrenimi pripomočki za dvigovanje bremen (npr. škripec, žerjav). Glejte tudi poglavje »Transport in skladiščenje«.
- Na ohišje motorja nameščena transportna ušesca so dovoljena le za transport motorja!

**OBVESTILO****Olajšajte si poznejša dela na agregatu!**

- Da ne bo treba izprazniti celotnega sistema, pred črpalko in za njo vgradite zaporne armature.

Po potrebi predvidite protipovratne ventile.

Odtok kondenzata

- Uporaba črpalke v klimatskih ali hladilnih sistemih: kondenzat, ki nastaja v laterni, lahko nadzorovano odteka skozi obstoječo izvrtino. Na to odprtino se lahko prav tako priključi odvodna cev in odvaja se majhna količina izstopajoče tekočine.
- Vgradni položaj: Dopusten je vsak vgradni položaj, razen »motor navzdol«.
- Odzračevalni ventil (Fig. I/II/III, poz. 1.31) mora vedno kazati navzgor.

Atmos GIGA-I/-D

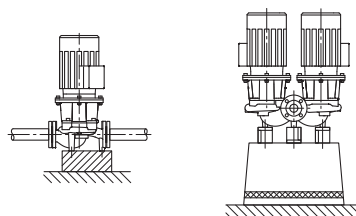


Fig. 10: Atmos GIGA-I/-D



OBVESTILO

Vgradni položaj z vodoravno gredjo motorja je pri serijah Atmos GIGA-I in Atmos GIGA-D dopusten le do moči motorja 15 kW.

Podpora motorja ni potrebna.

Pri zmogljivosti motorja > 15 kW izvedite vgradni položaj le z navpično gredjo motorja.

Atmos GIGA B

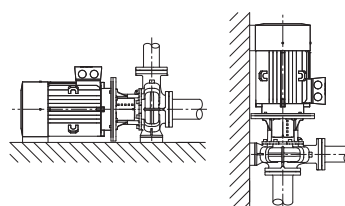


Fig. 11: Atmos GIGA-B



OBVESTILO

Pri blok črpalkah, večjih od 30 kW, je dovoljena le vodoravna vgradnja. Blok črpalke serije Atmos GIGA-B postavite na ustrezne temelje ali konzole (Fig. 7).

Motor je treba podpreti od zmogljivosti motorja 18,5 kW dalje. Glejte primere vgradnje Atmos GIGA-B.

Od zmogljivosti motorja 37 kW štiripolni in 45 kW dvopolni morata biti ohišje črpalke in motor podzidana. V ta namen lahko uporabite ustrezne podlage iz programa dodatne opreme Wilo.

Pri vgradnji z motorjem v navpičnem položaju je treba podstavek ohišja črpalke in podstavek ohišja motorja priviti. To je treba izvesti breznapetostno.

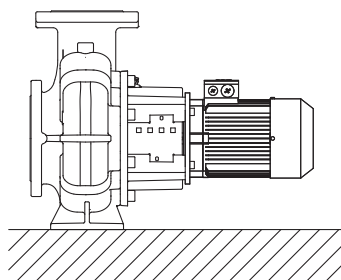
Za breznapetostno vgradnjo je treba neravnine med nogami ohišja motorja in ohišja črpalke izravnati.



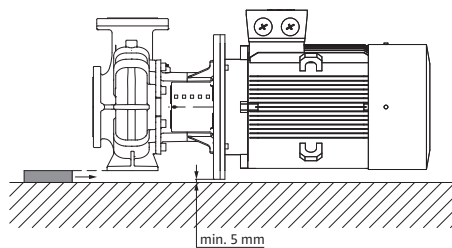
OBVESTILO

Priključna omarica motorja ne sme kazati navzdol. Po potrebi je mogoče motor ali vtični komplet po popustitvi šestrobih vijakov obrniti. Pri tem pazite, da se pri obračanju ne poškoduje obročno tesnilo na ohišju.

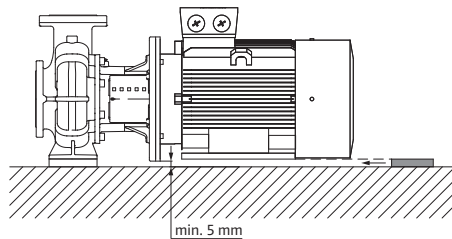
Primeri vgradnje Atmos GIGA-B:



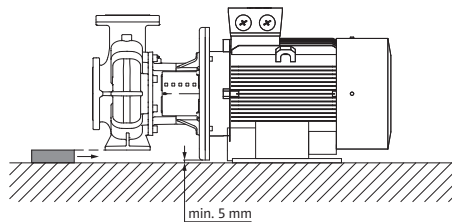
Podpora ni potrebna



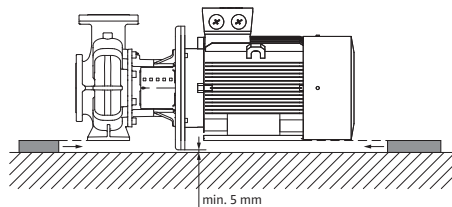
Podprto ohišje črpalke



Motor podprt



Podprto ohišje črpalke, motor pritrjen na temelj



Podprto ohišje črpalke in motor

**OBVESTILO**

Pri črpanju iz odprte posode (npr. hladilnega stolpa) mora biti nivo tekočine nad sesalnim priključkom črpalke vedno zadosten. To preprečuje suhi tek črpalke. Zagotoviti se mora minimalni vstopni tlak.

**OBVESTILO**

Pri napravah, ki jih je treba izolirati, se sme izolirati samo ohišje črpalke. Laterne in motorja nikoli ne izolirajte.

Primer za pravitje temelja

- Pri postavljanju celotnega agregata na temelj ga je treba izravnati s pomočjo vodne tehtnice (na gred/tlačni priključek).
- Podložno ploščevino (B) vedno namestite levo in desno v neposredni bližini pritrdilnega materiala (npr. vijak za kamen (A)) med osnovno ploščo (E) in temelje (D).
- Pritrditveni material enakomerno in močno privijte.
- Pri razmikih > 0,75 m osnovno ploščo središčno podprite med pritrdilnimi elementi.

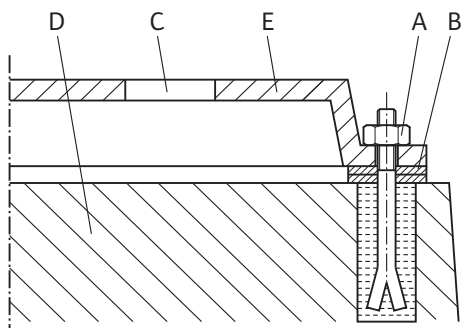


Fig. 12: Primer za pravitje temelja

Priključitev cevodov

POZOR

Nevarnost poškodbe zaradi nestrokovnega ravnanja!

Črpalke se nikoli ne sme uporabiti kot pritrdilno točko za cevovod.

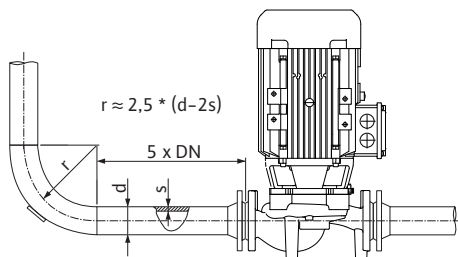


Fig. 13: Umirjevalni del pred in za črpalko

- Razpoložljiva vrednost NPSH naprave mora biti vedno večja kot potrebna vrednost NPSH črpalke.
- Sile in momenti, ki s cevovodnega sistema delujejo na prirobnico črpalke (npr. zaradi torzije, razširjanja zaradi toplote) ne smejo prekoračiti dovoljenih sil in momentov.
- Cevovode in črpalko montirajte brez mehanskih napetosti.
- Cevovode pritrдите tako, da črpalka ne bo nosila teže cevi.
- Sesalni vod naj bo kar se da kratek. Sesalni vod do črpalke vedno položite naraščajoče, pri dovodu padajoče. Preprečite morebitne zračne mehurčke.
- Če je v sesalnem vodu potreben lovilnik umazanije, mora njegov prosti presek ustrezati 3–4–kratnemu preseku cevovoda.
- Pri kratkih cevovodih morajo nazivne širine ustrezati najmanj nazivnim razdaljam priključkov črpalke. Pri dolgih cevovodih določite najbolj ekonomični nazivni premer.
- Da se preprečijo večje izgube tlaka, adapterje na večje nazivne širine izvedite s pribl. 8° razširitvenim kotnikom.



OBVESTILO

Preprečite kavitacijo v pretoku!

- Pred črpalko in za njo predvidite umirjevalni del v obliki ravnega cevovoda. Dolžina umirjevalnega mora biti vsaj 5–kratnik nazivne širine prirobnice črpalke.

Končni preizkus

- Prekritje prirobnice na sesalnih in tlačnih priključkih črpalke pred namestitvijo cevovoda. Usmeritev agregata še enkrat preverite skladno s poglavjem »Vgradnja«.

- Če je potrebno, privijte temeljne vijake.
- Vse priključke preverite na pravilnost in delovanje.
- Priključek/gred se mora dati vrteti z roko.

Če priključka/gredi ni mogoče vrteti:

- Sprostite priključek in ga enakomerno ponovno privijte s predpisanim zateznim momentom.

Če ta ukrep ni uspešen:

- Demontirajte motor (glejte poglavje »Zamenjava motorja«).
- Očistite centriranje motorja in prirobnice.
- Ponovno namestite motor.

8 Električni priklop



NEVARNOST

Smrtna nevarnost zaradi električnega toka! Priporočljiva je uporaba zaščite pred toplotno preobremenitvijo!

Neprimerno ravnanje pri električnih delih lahko povzroči smrt zaradi električnega udara!

- Električni priklop sme opraviti izključno usposobljen električar in samo v skladu z veljavnimi predpisi!
- Upoštevajte predpise za preprečevanje nesreč!
- Pred pričetkom del na proizvodu se pripravite, ali sta črpalka in pogon električno izolirana.
- Zagotovite, da pred zaključkom del nihče ne bo mogel ponovno vklopiti električnega napajanja.
- Električne stroje je treba vedno ozemljiti. Ozemljitev mora biti v skladu s pogonom in ustreznimi standardi in predpisi. Ozemljitvene sponke in pritrdilni elementi morajo biti primerno dimenzionirani.
- Upoštevajte navodila za vgradnjo in obratovanje dodatne opreme!



NEVARNOST

Smrtna nevarnost zaradi dotične napetosti!

Dotikanje delov pod napetostjo lahko povzroči smrt ali hude poškodbe! Tudi v izklopljenem stanju se lahko v priključni omarici zaradi neizpraznjenih kondenzatorjev še vedno pojavijo visoke dotične napetosti. Zato smete z deli priključni omarici pričeti šele po preteku 5 minut!

- Prekinite napajalno napetost na vseh polih in jo zaščitite pred ponovnim vklopom!
- Preverite, ali so vsi priključki (tudi kontakti brez potenciala) brez napetosti!
- Nikoli ne vstavljajte predmetov (npr. žebelj, izvijač, žica) v odprtine na priključni omarici!
- Ponovno namestite demontirane varnostne naprave (npr. pokrov priključne omarice)!

POZOR

Materialna škoda zaradi neprimerne električne priključitve! Nezadostno dimenzioniranje omrežja lahko povzroči izpade sistema, poleg tega se zaradi preobremenitve omrežja lahko vnamejo kabli!

- Pri dimenzioniranju omrežja z ozirom na uporabljene prečne prereze kabla in varovanje upoštevajte, da pri obratovanju več črpalk lahko pride do kratkotrajnega istočasnega obratovanja vseh črpalk.

Priprava/obvestila

- Električni priklop je treba izvesti s fiksnim priključnim kablom, ki ima vtično pripravo ali stikalo na vseh polih z razpetino kontakta min. 3 mm (VDE 0730/1. del).
- Zaradi zaščite pred vodo zaradi puščanja in zaradi razbremenitve vleka na kabelskem vijahnem spoju uporabite priključni kabel z zadostnim zunanjim premerom in dovolj trdno privijte.
- Poleg tega kable v bližini navoja upognite v odtočno zanko za odvajanje nastajajočih kapljic vode.
Kabelski spoj pozicionirajte in z ustrezno položitvijo kabla zagotovite, da v priključno omarico ne morejo vstopati kaplje vode. Nezasedene kabelske uvodnice morajo ostati zaprte s čepi proizvajalca.
- Priključni kabel položite tako, da se ne bo dotikal niti cevovoda niti črpalke.
- Pri temperaturi medija nad 90 °C uporabite toplotno obstojen priključni kabel.
- Vrsta toka in napetost omrežnega priključka se morata ujemati s podatki na napisni ploščici.
- Omrežno varovanje: odvisno od nazivnega toka motorja.
- Pri priključitvi zunanjega frekvenčnega pretvornika upoštevajte ustrezna navodila za uporabo! Po potrebi izvedite dodatno ozemljitev zaradi večjih uhajavih tokov.
- Motor je treba s stikalom zaščititi motorja ali z izklopno napravo PTC aktivator (dodatna oprema) zaščititi pred preobremenitvijo.

Standardne črpalke na zunanjih frekvenčnih pretvornikih

Pri uporabi standardnih črpalk na zunanjih frekvenčnih pretvornikih upoštevajte naslednje vidike z ozirom na izolacijski sistem in električno izoliran ležaj:

Omrežja 400 V

Motorji, ki jih Wilo uporablja za črpalke s suhim rotorjem, so primerni za delovanje na zunanjih frekvenčnih pretvornikih.

Nujno priporočamo, da napravo namestite in uporabljate v skladu z IEC TS 60034–25:2014. Zaradi hitro napredujočega razvoja na področju frekvenčnih pretvornikov WILO SE ne prevzema jamstva za brezhibno uporabo motorjev na pretvornikih drugih proizvajalcev.

Omrežja z 500 V/690 V

Motorji za črpalke s suhim rotorjem, ki jih serijsko uporablja podjetje Wilo, niso primerni za uporabo na eksternih frekvenčnih pretvornikih pri 500 V/690 V.

Za uporabo v omrežjih 500 V ali 690 V so na voljo motorji z ustreznim navitjem in ojačanim

izolacijskim sistemom. Pri naročilu morate to eksplicitno navesti. Celotna instalacija mora ustrezati standardu IEC TS 60034-25:2014.

Električno izolirani ležaji

Zaradi vedno hitrejših preklopnih procesov frekvenčnega pretvornika lahko pride do padca napetosti na ležajih motorja tudi pri motorjih z manjšo močjo. V primeru prezgodnje okvare zaradi ležajnega toka uporabite električno izolirane ležaje!

Pri priključitvi frekvenčnega pretvornika na motor vedno upoštevajte naslednje napotke:

- Upoštevajte navodila za namestitev proizvajalca frekvenčnega pretvornika.
- Upoštevajte čase povečanja in napetostne konice glede na dolžino kabla v določenih navodilih za vgradnjo in uporabo frekvenčnega pretvornika.
- Uporabite primeren kabel z zadostnim prečnim presekom (maks. 5-% izguba napetosti).
- Priključite ustrezno oplačenje v skladu s priporočili proizvajalca frekvenčnega pretvornika.
- Položite podatkovne vodnike (npr. ovrednotenje PTC) ločeno od omrežnega kabla.
- Po potrebi predvidite uporabo sinusnega filtra (LC) po dogovoru s proizvajalcem frekvenčnega pretvornika.



OBVESTILO

Priključni načrt za električno priključitev se nahaja v pokrovu priključne omarice.

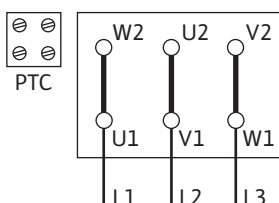


Fig. 14: Δ-povezava

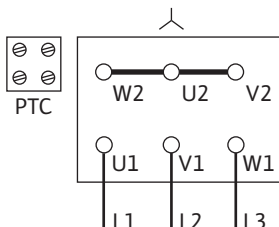


Fig. 15: Y-vezava

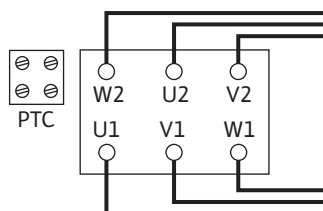


Fig. 16: Povezava Y-Δ

Nastavitev stikala zaščite motorja

- Nastavitev na nazivni tok motorja po podatkih tipske tablice motorja.
Zagon Y-Δ: Če je stikalo zaščite motorja vklopljeno v napajalni vod k Y-Δ-zaščitni kombinaciji, se nastavitev izvede kot pri direktnem zagonu. Če je stikalo zaščite motorja vklopljeno v linijo napajalnega vodnika motorja (U1/V1/W1 ali U2/V2/W2), je treba stikalo zaščite motorja nastaviti na vrednost 0,58 x nazivni tok motorja.
- Od 5,5 kW je motor opremljen s PTC tipali.
- PTC tipala priključite na izklopno napravo PTC aktivator.

POZOR

Nevarnost materialne škode!

Na sponkah PTC tipal sme biti maks. napetost 7,5 V DC. Višja napetost uniči PTC tipala.

- Omrežni priključek je odvisen od moči motorja P2, omrežne napetosti in tipa zagona. Potrebno vezavo povezovalnih mostičev v priključni omarici najdete v naslednji tabeli ter na Fig. 10, 11 in 12.
- Pri priključitvi avtomatsko delujočih stikalnih naprav upoštevajte pripadajoča navodila za vgradnjo in obratovanje.

Tip zagona	Zmogljivost motorja P2 ≤ 3 kW		Zmogljivost motorja P2 ≥ 4 kW
	Omrežna napetost 3~ 230 V	Omrežna napetost 3~ 400 V	Omrežna napetost 3~ 400 V
Neposredni	Δ-povezava (Fig. 10)	Y-povezava (Fig. 11)	Δ-povezava (Fig. 10 zgoraj)
Zagon Y-Δ	Odstranite povezovalne mostiče. (Fig. 12)	Ni možno	Odstranite povezovalne mostiče. (Fig. 12)

Tab. 8: Razporeditev sponk

**OBVESTILO**

Za omejitev zagonskega toka in da preprečite sprožitev naprav za zaščito pred prekomernim tokom, priporočamo uporabo naprav za mehki zagon.

8.1 Mirovalno ogrevanje

Mirovalno ogrevanje se priporoča za motorje, ki so zaradi klimatskih razmer izpostavljeni rosenju. To so mirujoči motorji v vlažni okolici ali motorji, ki so izpostavljeni velikim temperaturnim nihanjem. Motorje, tovarniško opremljene z mirovalnim ogrevanjem, lahko naročite kot posebno izvedbo. Mirovalno ogrevanje služi za zaščito motornih navitij pred kondenzatom v notranjosti motorja.

- Priključitev mirovalnega ogrevanja se izvede na sponkah HE/HE v priključni omarici (priključna napetost: 1~230 V/50 Hz).

POZOR**Nevarnost poškodbe zaradi nestrokovnega ravnanja!**

Mirovalno ogrevanje ne sme biti vklopljeno med obratovanjem motorja.

9 Zagon

- Električna dela: Električna dela mora izvesti električar.
- Vgradnja/demontaža: Strokovnjak mora biti seznanjen s potrebnimi orodji in zahtevanimi pritrditvenimi materiali.
- Upravljanje lahko izvede osebje, ki je seznanjeno z načinom delovanja celotne naprave.

**NEVARNOST****Smrtna nevarnost zaradi manjkajočih zaščitnih naprav!**

Če na priključni omarici ali v območju spojke/motorja ni montirane zaščitne opreme, lahko zaradi udara toka ali dotika vrtečih se delov pride do smrtno nevarnih poškodb.

- Pred zagonom je treba predhodno demontirane zaščitne priprave, kot je pokrov priključne omarice ali pokrov spojke, ponovno vgraditi!
- Pred zagonom mora pooblaščen strokovno osebje preveriti delovanje varnostnih priprav na črpalki in motorju!

**OPOZORILO****Nevarnost poškodb zaradi izpuščanja črpanega medija in razrahljanih sestavnih delov!**

Nepravilna namestitvev črpalke/systema lahko med zagonom povzroči najhujše telesne poškodbe!

- Vsa dela skrbno izvedite!
- Med zagonom pazite na ustrezno razdaljo!
- Pri vseh delih nosite zaščitna oblačila, zaščitne rokavice in zaščitna očala.

**OBVESTILO**

Priporoča se, da pregled in vzdrževanje črpalke izvaja servisna služba Wilo.

Priprava

9.1 Prvi zagon

Pred zagonom mora črpalka sprejeti temperaturo okolice.

- Preverite ali lahko gred vrtite brez brušenja. V primeru, da je tekač blokiran ali se brusi, sprostite vijake spojke in jih ponovno privijte s predpisanim navorom. (Glejte tabelo Pritezni momenti vijakov).
- Sistem polnite in odzračujte strokovno.

POZOR**Suhi tek uniči drsno obročno tesnilo! Pride lahko do puščanja.**

- Izključite suhi tek črpalke.

**OPOZORILO****Pri dotikanju črpalke/sistema obstaja nevarnost opeklin ali primrznitve.**

Odvisno od obratovalnega stanja črpalke in naprave (temperatura medija) je lahko celotna črpalka zelo vroča ali zelo mrzla.

- Med obratovanjem ostanite na primerni razdalji!
- Naprava in črpalka se morata ohladiti na prostorsko temperaturo!
- Pri vseh delih nosite zaščitna oblačila, zaščitne rokavice in zaščitna očala.

**NEVARNOST****Nevarnost telesnih poškodb in materialne škode zaradi izjemno vroče ali izjemno mrzle tekočine pod tlakom!**

V odvisnosti od temperature medija lahko pri popolnem odprtju odzračevalne naprave izstopa **izjemno vroč** ali **izjemno hladen** črpanski medij v tekočem stanju ali v obliki pare. Odvisno od sistemskega tlaka lahko medij brizga pod visokim tlakom.

- Odzračevalno napravo odpirajte zelo previdno.

Napravo polnite in odzračujte strokovno.

1. V ta namen odvijte odzračevalne ventile in odzračite črpalko.
2. Po odzračevanju spet privijte odzračevalne ventile, da voda ne more več izstopati.

**OBVESTILO**

- Vedno upoštevajte minimalni vstopni tlak!

- Da bi preprečili kavitacijski hrup in poškodbe, mora biti na sesalnem priključku črpalke zagotovljen minimalni vstopni tlak. Minimalni vstopni tlak je odvisen od obratovalne situacije in delovne točke črpalke. V skladu s tem je treba določiti minimalni vstopni tlak.
 - Bistvena parametra za določitev minimalnega vstopnega tlaka sta vrednost NPSH črpalke v delovni točki in parni tlak črpalnega medija. Vrednost NPSH je mogoče razbrati iz tehnične dokumentacije posameznega tipa črpalke.
1. S kratkim vklopom preverite, ali se smer vrtenja ujema s puščico na pokrovu ventilatorja. Pri napačni smeri vrtenja ukrepajte tako:
 - pri direktnem zagonu: Zamenjajte dve fazi na priključni ploščici motorja (npr. L1 z L2).
 - Pri zagonu Y-Δ: Na priključni ploščici motorja pri dveh navitjih zamenjajte začetek in konec navitja (npr. V1 z V2 in W1 z W2).
 - Agregat lahko vklopite samo pri zaprti zaporni pripravi na tlačni strani! Šele po dosegu polne vrtilne frekvence zaporno pripravo počasi odprite in naravnajte na obratovalno točko.

Agregat mora delovati enakomerno in brez nihanj.

Med obdobjem utekavanja in normalnega obratovanja črpalke je običajno manjše puščanje z nekaj kapljic. Občasno je potrebna vizualna kontrola. Pri večjem puščanju je treba zamenjati tesnilo.



NEVARNOST

Smrtna nevarnost zaradi manjkajočih zaščitnih naprav!

Če na priključni omarici ali v območju spojke/motorja ni montirane zaščitne opreme, lahko zaradi udara toka ali dotika vrtečih se delov pride do smrtno nevarnih poškodb.

- Neposredno po zaključku vseh del je treba vse varnostne in zaščitne priprave ponovno strokovno namestiti oz. aktivirati!

9.4 Izklop

- Zaprite zaporno pripravo v tlačnem vodu.



OBVESTILO

Če je v tlačnem vodu nameščen protipovratni ventil in obstaja protitlak, lahko zaporna priprava ostane odprta.

POZOR

Nevarnost poškodbe zaradi nestrokovnega ravnanja!

Pri izklopu črpalke zaporne priprave v sesalnem vodu ni dovoljeno zapreti.

- Izklopite motor in naj se popolnoma izteče. Bodite pozorni na miren iztek.
- Pri daljših časih mirovanja zaprite zaporno pripravo v sesalnem vodu.
- Pri daljših časih mirovanja in/ali nevarnostih zmrzovanja črpalke izpraznite in zavarujte pred zamrzovanjem.
- Pri demontaži črpalke shranjujte na suhem mestu, zaščitenim pred prahom.

9.5 Obratovanje



OBVESTILO

Črpalka mora vedno delovati mirno in brez tresljajev in mora biti vedno poganjana skladno s pogoji, navedenimi v katalogu/podatkovnem listu.



NEVARNOST

Smrtna nevarnost zaradi manjkajočih zaščitnih naprav!

Če na priključni omarici ali v območju spojke/motorja ni montirane zaščitne opreme, lahko zaradi udara toka ali dotika vrtečih se delov pride do smrtno nevarnih poškodb.

- Neposredno po zaključku vseh del je treba vse varnostne in zaščitne priprave ponovno strokovno namestiti oz. aktivirati!



OPOZORILO

Pri dotikanju črpalke/sistema obstaja nevarnost opeklin ali primrznitve.

Odvisno od obratovalnega stanja črpalke in naprave (temperatura medija) je lahko celotna črpalka zelo vroča ali zelo mrzla.

- Med obratovanjem ostanite na primerni razdalji!
- Naprava in črpalka se morata ohladiti na prostorsko temperaturo!
- Pri vseh delih nosite zaščitna oblačila, zaščitne rokavice in zaščitna očala.

Vklop in izklop črpalke sta lahko izvedena na različne načine. To je odvisno od različnih obratovalnih pogojev in stopnje avtomatizacije vgradnje. V ta namen upoštevajte naslednje:

Postopek zaustavitve:

- Preprečite povratni tok črpalke.

- Ne delajte predolgo s premajhnimi količinami pretoka.

Postopek zagona:

- Prepričajte se, da je črpalka popolnoma napolnjena.
- Ne delajte predolgo s premajhnimi količinami pretoka.
- Večje črpalke za nemoteno obratovanje potrebujejo minimalno količino pretoka.
- Obratovanje proti zaprti zaporni pripravi lahko vodi do pregretja v krožni komori in do poškodbe tesnila gredi.
- Stalen dotok do črpalke zagotovite z dovolj veliko vrednostjo NPSH.
- Preprečite, da bi preslab protitlak vodil do preobremenitve motorja.
- Da preprečite močan porast temperature v motorju in prekomerno obremenitev črpalke, sklopke, motorja, tesnil in ležajev, na uro ne prekoračite maks. 10 postopkov vklopa.

Delovanje z dvojno črpalko

Da zagotovite pripravljenost rezervne črpalke, rezervno črpalko zaženite vsakih 24 ur, najmanj pa enkrat tedensko.

10 Vzdrževanje

- Vzdrževalna dela: Strokovnjak mora biti seznanjen z uporabljenimi obratovalnimi sredstvi in njihovim odstranjevanjem.
- Električna dela: Električna dela mora izvesti električar.
- Vgradnja/demontaža: Strokovnjak mora biti seznanjen s potrebnimi orodji in zahtevanimi pritrditvenimi materiali.

Priporočamo, da pregled in vzdrževanje črpalke prepustite servisni službi Wilo.



NEVARNOST

Smrtna nevarnost zaradi električnega toka!

Neprimerno ravnanje pri električnih delih lahko povzroči smrt zaradi električnega udara!

- Dela na električnih napravah naj vedno izvaja električar.
- Pred vsakršnim delom odklopite napetost agregata in ga zavarujte pred ponovnim vklopom.
- Popravila na poškodovanih priključnih kablji črpalke sme izvajati samo električar.
- Upoštevajte navodila za vgradnjo in vzdrževanje črpalke, regulacije nivoja in druge dodatne opreme!
- Nikoli ne drezajte v odprtine motorja in vanje ne vtikajte nobenih predmetov.
- Po končanem delu znova namestite predhodno demontirane zaščitne priprave, npr. pokrov priključne omarice ali pokrove spoj.



NEVARNOST

Smrtna nevarnost zaradi padajočih delov!

Črpalka sama in deli črpalke imajo lahko zelo veliko lastno težo. V primeru padca delov obstaja nevarnost ureznin, zmečkanin, udarnin ali udarcev, ki so lahko smrtni.

- Vedno uporabljajte primerno opremo za dviganje in komponente zavarujte pred padcem.
- Nikoli se ne zadržujte pod nihajočimi bremenami.
- Pred skladiščenjem in transportom ter pred vsemi instalacijskimi in montažnimi deli poskrbite za varno postavitve črpalke.



NEVARNOST

Smrtna nevarnost zaradi vrženega orodja!

Če orodje, ki ste ga uporabili pri vzdrževalnih delih na gredi motorja, pride v stik z vrtečimi se deli, lahko ti deli orodje zalučajo v zrak. Možne so telesne poškodbe ali celo smrt!

- Orodje, ki ste ga uporabili pri vzdrževalnih delih, je treba pred ponovnim obratovanjem črpalke v celoti odstraniti!



OPOZORILO

Pri dotikanju črpalke/sistema obstaja nevarnost opeklin ali primrznitve.

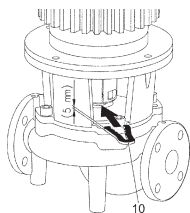
Odvisno od obratovalnega stanja črpalke in naprave (temperatura medija) je lahko celotna črpalka zelo vroča ali zelo mrzla.

- Med obratovanjem ostanite na primerni razdalji!
- Naprava in črpalka se morata ohladiti na prostorsko temperaturo!
- Pri vseh delih nosite zaščitna oblačila, zaščitne rokavice in zaščitna očala.



OBVESTILO

Pri vseh montažnih delih za nastavitve pravilnega položaja tekača v ohišju črpalke uporabite potrebne montažne vilice!



Montažne vilice za nastavitvena dela

10.1 Dovod zraka

V rednih presledkih je treba preverjati dovod zraka na ohišju motorja. Umazanija škodljivo vpliva na hlajenje motorja. Po potrebi odstranite umazanijo in znova vzpostavite neomejen dovod zraka.

10.2 Vzdrževalna dela



NEVARNOST

Smrtna nevarnost zaradi padajočih delov!

Zaradi padca črpalke ali posameznih komponent lahko pride do smrtno nevarnih poškodb.

- Komponente črpalke pri instalacijskih delih zavarujte pred padcem s primernimi sredstvi za dvigovanje bremen.



NEVARNOST

Smrtna nevarnost zaradi električnega udara!

Preverite, ali je motor odklopljen od napajanja, in bližnje dele, ki so pod napetostjo, prekrijte ali ločite.

10.2.1 Tekoče vzdrževanje

Pri vzdrževalnih delih zamenjajte vsa demontirana tesnila.

10.2.2 Zamenjava drsnega obročnega tesnila

Med obdobjem utekavanja lahko pride do manjšega puščanja (kapljanja). Tudi med normalnim obratovanjem črpalke je možno rahlo puščanje posameznih kapljic. Poleg tega redno izvajajte vizualni pregled. V primeru jasno zaznanega puščanja zamenjajte tesnilo.

Podjetje Wilo ponuja set za popravilo, ki ga prejmete za zamenjavo potrebnih delov.

Demontaža:



OPOZORILO

Nevarnost opeklin!

Pri visokih temperaturah medija in visokem tlaku sistema se mora črpalka najprej ohladiti in vzpostaviti morate breztljučno stanje sistema.

1. Napravo odklopite od napetosti in zavarujte pred nepooblaščenim ponovnim vklopom.
2. Preverite izklopljeno povezavo do napajanja.
3. Delovno območje ozemljite in na kratko zvezite.
4. Zaprite zaporne priprave pred črpalko in za njo.
5. Črpalko tlačno razbremenite z odprtjem odzračevalnega ventila (Fig. I/II/III, poz. 1.31).



OBVESTILO

Pri vseh naslednjih delih upoštevajte predpisani zatezni moment za vsak tip navoja (tabela priteznih momentov vijakov)!

6. Motor in omrežne priključne vodnike snemite s sponk, če je kabel za demontažo pogona prekratek.
7. Z ustreznim orodjem (npr. izvijačem) demontirajte zaščitno spojke (Fig. I/II/III, poz. 1.32).
8. Popustite spojne vijake (Fig. I/II/III, poz. 1.5) na enoti s spojkami.
9. Vijake za pritrditev motorja (Fig. I/II/III, poz. 5) na prirobnici motorja popustite in pogon dvignite s črpalke z ustrezno dvižno opremo.
10. Popustite vijake za pritrditev laterne (Fig. I/II/III, poz. 4) in tako demontirajte enoto laterne s spojko, gredjo, drsnim tesnilom in tekačem z ohišja črpalke.
11. Odvijte matico za pritrditev tekača (Fig. I/II/III, poz. 1.11), snemite spodnjo napenjalno ploščo (Fig. I/II/III, poz. 1.12) in tekač (Fig. I/II/III, poz. 1.13) snemite z gredi črpalke.
12. Demontirajte distančno ploščico (Fig. II, poz. 1.16) in, če je potrebno, moznik (Fig. II, poz. 1.43).
13. Dršno tesnilo (Fig. I/II/III, poz. 1.21) snemite z gredi.
14. Spojko (Fig. I/II/III, poz. 1.5) z gredjo črpalke potegnite iz laterne.
15. Stike/stične ploskve gredi dobro očistite. Če je gred poškodovana, morate zamenjati tudi gred.
16. Nasprotni obroč drsnega tesnila z manšeto odstranite iz prirobnice laterne, prav tako odstranite O-obroč (Fig. I/II/III, poz. 1.14). Očistite nasede tesnil.

Montaža

1. V ležišče tesnila prirobnice laterne vtisnite nov nasprotni obroč drsnega tesnila z manšeto. Kot mazivo lahko uporabite običajno sredstvo za pomivanje posode.
2. Nov O-obroč montirajte v utor ležišča O-obročja laterne.
3. Preverite površino drsne spojke, po potrebi očistite in rahlo naoljite.
4. Predmontirajte pokrova z vmesnimi distančnimi ploščicami na gredi črpalke in predmontirano enoto priključnih gredi previdno vstavite v laterno.
5. Novo dršno tesnilo povlecite na gred. Kot mazivo lahko uporabite običajno sredstvo za pomivanje posode (po potrebi ponovno namestite moznik in vložek).
6. Montirajte tekač s podložko(ami) in matico, pri tem zategujte nasproti na zunanjem premeru tekača. Pazite, da ne zamaknete in s tem poškodujete drsnega obročnega tesnila.
7. Predmontirano enoto laterne previdno vstavite v ohišje črpalke in privijte. Pri tem pritrdite rotirajoče dele na priključku, da preprečite poškodbe drsnega tesnila.
8. Nekoliko odvijte vijake priključka in predmontiran priključek delno odprite.
9. Motor montirajte z ustrezno dvižno opremo in privijte povezavo laterna-motor.
10. Montažne vilice (Fig. 13, pol. 10) potisnite med laterno in spojko. Montažne vilice morajo biti nameščene brez zračnosti.
11. Vijake spojke (Fig. I/II/III, poz. 1.41) najprej narahlo pritegnite, da polskodele spojke nalegajo na distančne ploščice.
12. Nato priključek enakomerno privijte. Pri tem se preko montažne vilice avtomatsko nastavi predpisan razmik med laterno in spojko 5 mm.
13. Demontirajte montažne vilice.
14. Montirajte zaščitno spojke.

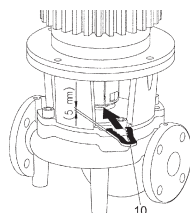


Fig. 17: Namestitev montažnih vilic

10.2.3 Zamenjava motorja

15. Motor in omrežne priključne vodnike povežite s spojkami.

Večji hrup ležajev in neobičajne vibracije so znak obrabe ležajev. Nato je treba zamenjati ležaj ali motor. Zamenjavo pogona sme opraviti le servisna služba Wilo!

Demontaža:



OPOZORILO

Nevarnost opeklin!

Pri visokih temperaturah medija in visokem tlaku sistema se mora črpalka najprej ohladiti in vzpostaviti morate breztljučno stanje sistema.



OPOZORILO

Nevarnost telesnih poškodb!

Zaradi nestrokovne demontaže motorja lahko pride do telesnih poškodb.

- Pred demontažo motorja se prepričajte, da se težišče ne nahaja nad oporno točko.
- Motor med transportom zavarujte pred prevrnitvijo.
- Vedno uporabljajte primerno opremo za dviganje in komponente zavarujte pred padcem.
- Nikoli se ne zadržujte pod nihajočimi bremenami.

1. Napravo odklopite od napetosti in zavarujte pred nepooblaščenim ponovnim vklopom.
2. Preverite izklopljeno povezavo do napajanja.
3. Delovno območje ozemljite in na kratko zvežite.
4. Zaprite zaporne priprave pred črpalko in za njo.
5. Črpalko tlačno razbremenite z odprtjem odzračevalnega ventila (Fig. I/II/III, poz. 1.31).



OBVESTILO

Pri vseh naslednjih delih upoštevajte predpisani zatezni moment za vsak tip navoja (tabela priteznihi momentov vijakov)!

6. Odstranite priključne vodnike motorja.
7. Z ustreznim orodjem (npr. izvijačem) demontirajte zaščito spojke (Fig. I/II/III, poz. 1.32).
8. Demontirajte spojko (Fig. I/II/III, poz. 1.5).
9. Vijake za pritrditev motorja (Fig. I/II/III, poz. 5) na prirobnici motorja popustite in pogon dvignite s črpalke z ustrezno dvižno opremo.
10. Novi motor montirajte z ustrezno dvižno opremo in privijte povezavo laterna-motor.
11. Preverite stične površine spojke in stične površine gredi, po potrebi očistite in rahlo naoljite.
12. Spojne lupine z vmesnimi distančnimi podložkami montirajte na gredi.
13. Montažne vilice (Fig. 13, pol. 10) potisnite med laterno in spojko. Montažne vilice morajo biti nameščene brez zračnosti.
14. Vijake priključka najprej rahlo privijte, da se pokrova na distančnih ploščicah prilegata.
15. Nato priključek enakomerno privijte. Pri tem se preko montažne vilice avtomatsko nastavi predpisan razmik med laterno in spojko 5 mm.
16. Demontirajte montažne vilice.
17. Montirajte zaščito spojke.
18. Odklopite motorni ali omrežni priključek.

Vijake vedno enakomerno križno pritegnite.

Vijačna povezava				Pritezni moment Nm ± 10 %
Mesto	Velikost gredi	Velikost/Trdnostni razred		
Tekač – gred ¹⁾	D28	M14	A2-70	70
Tekač – gred ¹⁾	D38	M18		145
Tekač – gred ¹⁾	D48	M24		350
Ohišje črpalke – laterna		M16	8.8	100
Laterna – motor		M8		25
Laterna – motor		M10		35
Laterna – motor		M12		60
Laterna – motor		M16		100
Laterna – motor		M20		170
Spojka ²⁾		M8	10.9	30
Spojka ²⁾		M10		60
Spojka ²⁾		M12		100
Spojka ²⁾		M14		170
Spojka ²⁾		M16		230
Osnovna plošča – ohišje črpalke		M6	8.8	10
Osnovna plošča – podstavek črpalke		M8		25
		M10		35
Osnovna plošča – motor		M12		60
Podloga – ohišje črpalke		M16		100
Podloga – podstavek črpalke		M20		170
Podloga – motor		M24		350

Navodilo za montažo:

- 1) Namažite navoj z Molykote® P37 ali podobnim.
- 2) Enakomerno pritegnite vijake, na obeh straneh poskrbite za enakomerno špranjo.

Tab. 9: Zatezni momenti vijakov

11 Motnje, vzroki in odpravljanje



OPOZORILO

Odpravljanje motenj sme izvajati le usposobljeno strokovno osebje! Upoštevajte vsa varnostna navodila!

Če obratovalne motnje ne morete odpraviti, stopite v stik z najbližjo servisno službo Wilo ali zastopstvom.

Motnje	Vzroki	Odpravljanje
Črpalka ne deluje ali se izklaplja.	Črpalka blokira.	Motor breznapetostno preklopite. Odpravite vzrok za blokado. Pri blokiranem motorju: servisirajte/zamenjajte motor/vtični komplet.
	Kabelska sponka je zrahljana.	Preverite vse kabelske spoje.
	Električna varovalka okvarjena.	Preverite varovalke, zamenjajte okvarjene varovalke.
	Motor okvarjen.	Motor naj pregleda in po potrebi popravi servisna služba Wilo ali strokovno podjetje.
	Stikalo zaščite motorja se je aktiviralo.	Črpalko na tlačni strani nastavite na nazivni volumski pretok (glejte napisno ploščico).
	Stikalo zaščite motorja je napačno nastavljeno	Stikalo zaščite motorja nastavite na pravilni nazivni tok (glejte napisno ploščico).
	Na stikalo zaščite motorja vpliva previsoka temperatura okolice	Stikalo zaščite motorja prestavite ali ga zaščitite s toplotno izolacijo.
	Izklopna naprava PTC aktivator se je aktivirala.	Preverite onesnaženost motorja in pokrova ventilatorja in ju po potrebi očistite. Preverite temperaturo okolice in po potrebi s prisilnim zračenjem nastavite temperaturo okolice ≤ 40 °C.
Črpalka deluje z zmanjšano močjo.	Napačna smer vrtenja.	Preverite smer vrtenja in jo po potrebi spremenite.
	Zaporni ventil na tlačni strani dušen.	Počasi odprite zaporni ventil.
	Število vrtljajev prenizko	Napačna premostitev sponk (Y namesto Δ).
	Zrak v sesalnem vodu	Odpravite netesnosti na prirobnicah. Odzračite črpalko. Pri vidnih netesnostih zamenjajte drsno obročno tesnilo.
Črpalka povzroča hrup.	Kavitacija zaradi nezadostnega tlaka dotoka.	Povečajte tlak dotoka. Upoštevajte minimalni vstopni tlak na sesalnem nastavku. Preverite drsnik in filter na sesalni strani in ju po potrebi očistite.
	Ležaj motorja je poškodovan.	Črpalko naj pregleda in po potrebi popravi servisna služba Wilo ali strokovno podjetje.
	Tekač drsa.	Preverite gladke površine in centriranja med laterno in motorjem ter med laterno in ohišjem črpalke ter po potrebi očistite. Preverite stične površine spojke in stične površine gredi, po potrebi očistite in rahlo naoljite.

Tab. 10: Motnje, vzroki in odpravljanje

12 Nadomestni deli

Originalne nadomestne dele pridobivajte izključno prek strokovnega podjetja ali servisne službe podjetja Wilo. Da ne pride do napake pri naročanju, pri vsakem naročilu navedite vse podatke z napisne ploščice črpalke in pogona.

POZOR

Nevarnost materialne škode!

Delovanje črpalke je mogoče zagotoviti samo, če uporabljate originalne nadomestne dele.

Uporabljajte izključno originalne nadomestne dele podjetja Wilo!

Potrebni podatki pri naročilu nadomestnih delov: Številke nadomestnih delov, risbe nadomestnih delov, vsi podatki z napisne ploščice črpalke in pogona. Tako se boste izognili vprašanjem in napačnim naročilom.



OBVESTILO

Pri vseh montažnih delih so za nastavitev pravilnega položaja tekača v ohišju črpalke potrebne montažne vilice!

Za dodelitev sklopov glejte Fig. I/II/III.

Št.	Del	Podrobnosti	Št.	Del	Podrobnosti
1	Komplet za zamenjavo (kompletno)		1.5	Spojka (kompletno)	
1.1	Tekač (komplet) vsebuje:		2	Motor	
1.11		Matica	3	Ohišje črpalke (komplet) vsebuje:	
1.12		Napenjalna plošča	1.14		O-obroč
1.13		Tekač	3.1		Ohišje črpalke (Atmos GIGA-I/-D/-B)
1.14		O-obroč	3.2		Čep za priključke manometra
1.15		Distančna ploščica	3.3		Preklopna loputa DN 100/DN 125 (samo črpalke Atmos GIGA-D)
1.16		Distančna ploščica	3.4		Preklopna loputa DN 150/DN 200 (samo črpalke Atmos GIGA-D)
1.2	Drsno obročno tesnilo (komplet) vsebuje:		3.5		Zaporni vijak za izstopno odprtino
1.11		Matica	4	Vijaki za pritrditev laterne/ ohišja črpalke	
1.12		Napenjalna plošča	5	Vijaki za pritrditev motorja/ laterne	
1.14		O-obroč	6	Matica za motor/pritrditev laterne	
1.15		Distančna ploščica	7	Podložka za motor/pritrditev laterne	
1.21		Drsno tesnilo			
1.3	Laterna (komplet) vsebuje:				

Št.	Del	Podrobnosti	Št.	Del	Podrobnosti
1.11		Matica	10	Montažne vilice (Fig. 13)	
1.12		Napenjalna plošča			
1.14		O-obroč			
1.15		Distančna ploščica			
1.31		Odzračevalni ventil			
1.32		Zaščita spojke			
1.33		Laterna			
1.4	Spojka/gred (komplet) z:				
1.11		Matica			
1.12		Napenjalna plošča			
1.14		O-obroč			
1.41		Priključek/gred kompl.			
1.42		Vzmetna podložka			
1.43		Moznik			
1.44		Vijaki sklopke			

Tab. 11: Tabela nadomestnih delov

13 Odstranjevanje

13.1 Olja in maziva

Obratovalno sredstvo je treba prestreči v primerne rezervoarje in ga odstraniti v skladu z lokalno veljavnimi smernicami. Kapljajoči medij takoj prestrezite!

13.2 Podatki o zbiranju rabljenih električnih in elektronskih izdelkov

Pravilno odstranjevanje in primerno recikliranje tega proizvoda preprečuje okoljsko škodo in nevarnosti za zdravje ljudi.



OBVESTILO

Odstranjevanje skupaj z gospodinjskimi odpadki ni dovoljeno!

V Evropski uniji se lahko ta simbol pojavi na proizvodu, embalaži ali na priloženih dokumentih. To pomeni, da zadevne električne in elektronske proizvode ni dovoljeno odlagati skupaj z gospodinjskimi odpadki.

Za pravilno obdelavo, recikliranje in odstranjevanje zadevnih izrabljenih proizvodov upoštevajte naslednja priporočila:

- Izdelke odlagajte le v za to predvidene in pooblašene zbirne centre.
- Upoštevajte lokalno veljavne predpise!

Podatke o pravilnem odstranjevanju lahko dobite v lokalni skupnosti, na najbližjem odlagališču odpadkov ali pri trgovcu, pri katerem je bil proizvod kupljen. Dodatne informacije o recikliranju najdete na strani www.wilo-recycling.com.

Pridržujemo si pravico do tehničnih sprememb!







wilo



Local contact at
www.wilo.com/contact

Pioneering for You

WILO SE
Wilopark 1
44263 Dortmund
Germany
T +49 (0)231 4102-0
T +49 (0)231 4102-7363
wilo@wilo.com
www.wilo.com