

# Productinformatieblad

Specificaties



## Altivar - EMC radio interferentie input filter - 3 Fase - 100A

VW3A4706

EAN Code: 3606480736551

Prijs: 763,30 EUR

### Hoofd

range of product	Altivar
product or component type	EMC-inputfilter
bereik compatibiliteit	Altivar Machine ATV340 Altivar Process ATV600 Altivar Process ATV900
compatibiliteit product	Variabele snelheidsaandrijving ATV630 wandmontage, motor: 37 kW, 380...480 V Variabele snelheidsaandrijving ATV630 wandmontage, motor: 45 kW, 380...480 V Variabele snelheidsaandrijving ATV630 wandmontage, motor: 18,5 kW, 200...240 V Variabele snelheidsaandrijving ATV630 wandmontage, motor: 22 kW, 200...240 V Variabele snelheidsaandrijving ATV650 wandmontage, motor: 37 kW, 380...480 V Variabele snelheidsaandrijving ATV650 wandmontage, motor: 45 kW, 380...480 V Variabele snelheidsaandrijving ATV930 wandmontage, motor: 37 kW, 380...480 V Variabele snelheidsaandrijving ATV930 wandmontage, motor: 45 kW, 380...480 V Variabele snelheidsaandrijving ATV930 wandmontage, motor: 18,5 kW, 200...240 V Variabele snelheidsaandrijving ATV930 wandmontage, motor: 22 kW, 200...240 V Variabele snelheidsaandrijving ATV950 wandmontage, motor: 37 kW, 380...480 V Variabele snelheidsaandrijving ATV950 wandmontage, motor: 45 kW, 380...480 V Variabele snelheidsaandrijving ATV340 motor: 30 kW, 380...480 V Variabele snelheidsaandrijving ATV340 motor: 37 kW, 380...480 V
productspecifieke toepassing	Radiostoring inputfilter
montagezone	Aan snelheidsregelaarzijde
[In] rated current	100 A
thermische verliezen	12,4 W
aantal fasen in netwerk	Driefasig

### Complementair

elektrische aansluiting	Terminal 50 mm <sup>2</sup> AWG 1/0
Maximale motorkabellengte	150 m afgeschermd motorkabel 4 kHz conform aan IEC 61800-3 categorie C2, 380...480 V 300 m afgeschermd motorkabel 4 kHz conform aan IEC 61800-3 categorie C3, 380...480 V 150 m afgeschermd motorkabel 4 kHz conform aan IEC 61800-3 categorie C2, 200...240 V 300 m afgeschermd motorkabel 4 kHz conform aan IEC 61800-3 categorie C3, 200...240 V 50 m afgeschermd motorkabel 4 kHz conform aan IEC 61800-3 categorie C1, 200...240 V 50 m afgeschermd motorkabel 4 kHz conform aan IEC 61800-3 categorie C1, 380...480 V
stroom aardlek	13,9 mA bij 400 V 50 Hz TN 13,9 mA bij 400 V 50 Hz TT
nominale spanning net	380...480 V 200...240 V
tolerance	10 %

De weergegeven prijs is de adviesprijs in euro excl. BTW. Deze kan onderhevig zijn aan korting. Neem contact op met uw lokale distributeur of detailhandel voor de daadwerkelijke prijs

<b>mechanische stevigheid</b>	Schokken klasse 3M4 conform aan IEC 60721-3-3 Trillingen klasse 3M4 conform aan IEC 60721-3-3
<b>width</b>	120 mm
<b>height</b>	340 mm
<b>depth</b>	180 mm
<b>net weight</b>	6,5 kg

## Omgeving

<b>IP beschermingsgraad</b>	IP20montage zij-aan-zij IP21met VW3A47906 kit
<b>relatieve vochtigheid</b>	5...95 % zonder condensatie conform aan IEC 61800-5-1
<b>omgevingsluchttemperatuur voor werking</b>	-10...50 °C (zonder stroomdeclassering) 50...60 °C (met stroomdeclassering 1,5 % per °C)
<b>ambient air temperature for storage</b>	-40...70 °C
<b>bedrijfshoogte</b>	0...1000 m zonder stroomdeclassering 1000...4000 m met stroomdeclassering 1 % per 100 m
<b>normen</b>	IEC 61800-3

## Verpakkingseenheid

<b>Unit Type of Package 1</b>	PCE
<b>Number of Units in Package 1</b>	1
<b>Package 1 Height</b>	28,500 cm
<b>Package 1 Width</b>	37,500 cm
<b>Package 1 Length</b>	53,000 cm
<b>Package 1 Weight</b>	11,179 kg
<b>Unit Type of Package 2</b>	P06
<b>Number of Units in Package 2</b>	4
<b>Package 2 Height</b>	75,000 cm
<b>Package 2 Width</b>	60,000 cm
<b>Package 2 Length</b>	80,000 cm
<b>Package 2 Weight</b>	58,248 kg

## Environmental Data

Schneider Electric wil tegen 2050 de Net Zero-status hebben bereikt via partnerschappen in de toeleveringsketen, materialen met een lagere impact en circulariteit via onze doorlopende campagne "Use Better, Use Longer, Use Again" om de levensduur van producten en de recycleerbaarheid te verlengen.

[Uitleg van Environmental Data](#) >

[Hoe evalueren we de duurzaamheid van producten?](#) >

### Use Better

 <b>Materialen en verpakking</b>	
Pakket met gerecycleerd karton	Nee
Verpakkingen zonder kunststof	Nee
<a href="#">EU-richtlijn RoHS</a>	Voldoet pro-actief (Product valt niet onder de EU RoHS juridische scope)
REACH-regelgeving	<a href="#">REACH-verklaring</a>

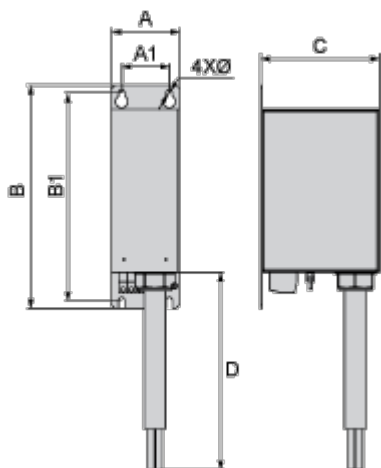
### Use Again

 <b>Herverpakken en herfabriceren</b>	
Terugname	No

Dimensions Drawings

Dimensions

---



Dimensions in mm

A	B	C	D	A1	B1	Ø
120	340	180	1300	80	322	7

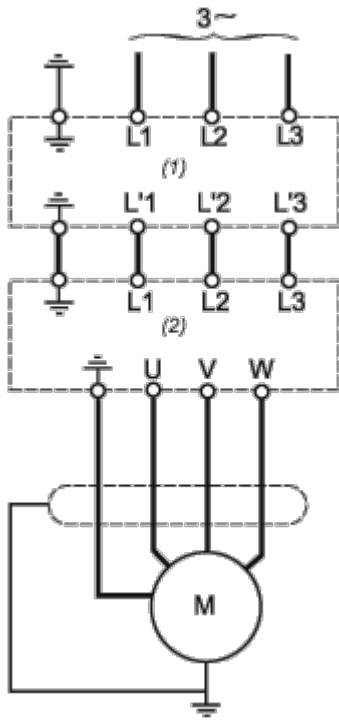
Dimensions in in.

A	B	C	D	A1	B1	Ø
4.7	13.4	7.1	51.2	3.1	12.7	0.28

Connections and Schema

Recommended Schema

---



- (1) Filter
- (2) Drive