

Productinformatieblad

Specificaties



Communicatiemodule RS 232 seriële verbindingrelaisuitgang

TM171ARS232

EAN Code: 3606480752551

Prijs: 84,70 EUR

Hoofd

range of product	Modicon M171
product of component type	Communicatiemodule
protocol communicatiepoort	RS232 Modbus RTU en ASCII

Complementair

geïntegreerd aansluitingstype	RS232 draadkrimp - twisted pair
regeling	Steek 5 mm
elektrische aansluiting	: 3 verwijderb. schroefklemmenblok
fysieke interface	Plaatsen onder 90° - 2,5 mm² kabel DB9-connector
voeding	Via basisbord TM171P/TM172
compatibiliteit product	Logische controller M171 prestaties Logische controller M172 prestaties
gewicht product	0,077 kg

Omgeving

product certifications	CSA EAC CE cURus
markering	CE
IP-beschermingsgraad	IP20
omgevingstemperatuur voor werking	-10...55 °C
ambient air temperature for storage	-20...85 °C
relatieve vochtigheid	10...90 % zonder condensatie

Verpakkingseenheid

Eenheidstype van verpakking 1	PCE
Aantal eenheden in verpakking 1	1
verpakking 1 hoogte	13,0 cm
verpakking 1 breedte	9,1 cm
verpakking 1 lengte	18,5 cm
verpakking_1_gewicht	181,0 g
Eenheidstype van verpakking 2	S02

De weergegeven prijs is de adviesprijs in euro excl. BTW. Deze kan onderhevig zijn aan korting. Neem contact op met uw lokale distributeur of detailhandel voor de daadwerkelijke prijs

Aantal eenheden in verpakking 2	6
verpakking 2 hoogte	15,0 cm
verpakking 2 breedte	30,0 cm
verpakking 2 lengte	40,0 cm
verpakking 2 gewicht	1,41 kg

contractuele waarborg

Garantie (in maanden)	18
-----------------------	----

Schneider Electric wil tegen 2050 de Net Zero-status hebben bereikt via partnerschappen in de toeleveringsketen, materialen met een lagere impact en circulariteit via onze doorlopende campagne "Use Better, Use Longer, Use Again" om de levensduur van producten en de recycleerbaarheid te verlengen.

[Uitleg van Environmental Data >](#)

[Hoe evalueren we de duurzaamheid van producten? >](#)

Use Better

Materialen en verpakking

Pakket met gerecycleerd karton

Ja

RoHS-richtlijn van de EU

[Conform door vrijstelling](#)

REACH-verordening

[Referentie bevat zorgwekkende stoffen \(SVHC\) boven drempelwaarde](#)

Use Longer

Levensduurverlenging

Reparatie

Nee

Use Again

Herverpakken en herfabriceren

Terugname

Ja

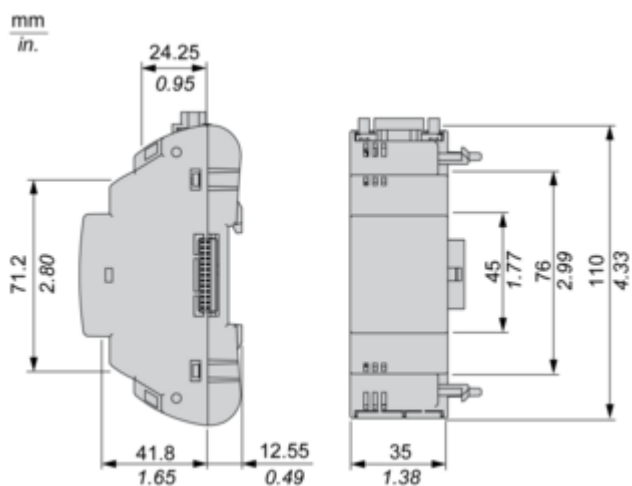
WEEE-label



Het product moet op markten van de Europese Unie worden afgevoerd volgens specifieke afvalinzamelingsregels en mag nooit in een gewone vuilnisbak terechtkomen.

Dimensions Drawings

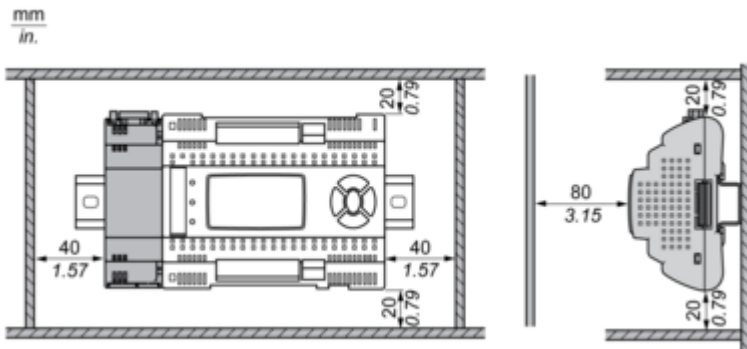
Dimensions



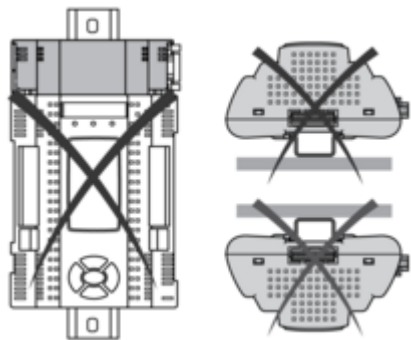
Mounting and Clearance

Mounting and Clearance

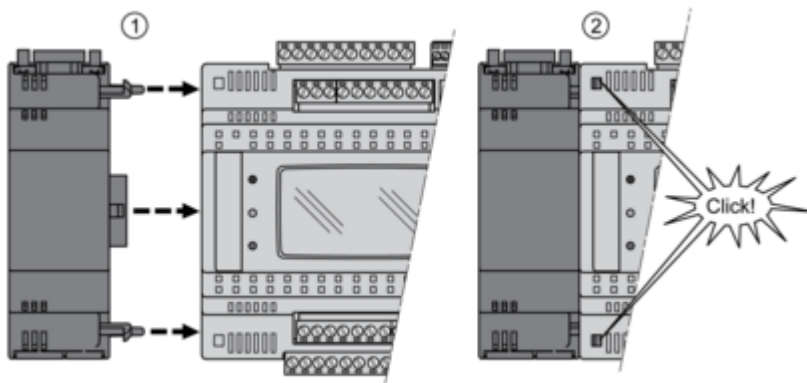
Clearance



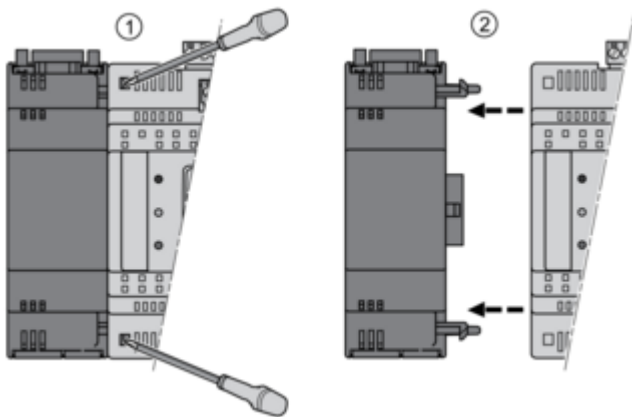
Misplacement



Mounting on Controller



Dismounting

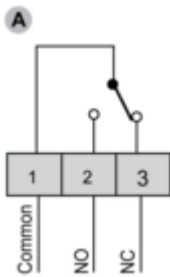
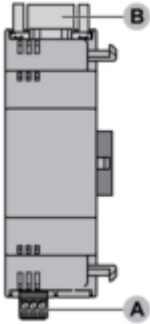


Connections and Schema

Connections and Schema

RS 232 Communication Module

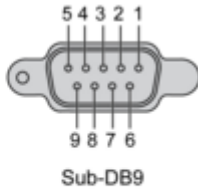
TM171ARS232



NC: Normally Closed.
NO: Normally Open.

B RS 232

N°	RS232
1	GND
2	DTR
3	TXD
4	RXD
5	DCD
6	RI
7	CTS
8	RTS
9	DSR



Technical Illustration

Dimensions

