

Productinformatieblad

Specificaties



Remweerstand voor Altivar 340/900 - 5 Ohm - 32kW - IP23

VW3A7756

EAN Code: 3606480802485

Prijs: 7.474,50 EUR

Hoofd

bereik compatibiliteit	Altivar Machine ATV340 Altivar Process ATV900
product of component type	Remweerstand
waarde in ohm	5 Ohm
Ue toegekende bedrijfspanning	24 V DC 250 V AC

Complementair

compatibiliteit product	Variabele snelheidsaandrijving ATV930 wandmontage 75 kW 380...480 V Zware cyclus Variabele snelheidsaandrijving ATV930 wandmontage 110 kW 380...480 V Zware cyclus Variabele snelheidsaandrijving ATV930 wandmontage 132 kW 380...480 V Zware cyclus Variabele snelheidsaandrijving ATV930 wandmontage 160 kW 380...480 V Zware cyclus Variabele snelheidsaandrijving ATV930 wandmontage 22 kW 200...240 V Zware cyclus Variabele snelheidsaandrijving ATV930 wandmontage 30 kW 200...240 V Zware cyclus Variabele snelheidsaandrijving ATV930 wandmontage 37 kW 200...240 V Zware cyclus Variabele snelheidsaandrijving ATV930 wandmontage 45 kW 200...240 V Zware cyclus Variabele snelheidsaandrijving ATV950 wandmontage 75 kW 380...480 V Zware cyclus Variabele snelheidsaandrijving ATV340 55 kW 380...480 V Zware cyclus Variabele snelheidsaandrijving ATV930 wandmontage 220 kW 380...480 V Middelzware cyclus 3 per aandrijving Variabele snelheidsaandrijving ATV930 wandmontage 250 kW 380...480 V Middelzware cyclus 3 per aandrijving Variabele snelheidsaandrijving ATV930 wandmontage 310 kW 380...480 V Middelzware cyclus 4 per aandrijving
belastingscyclus	Zware cyclus (heavy duty) <6 s remmen met 100 % remkoppel voor een 120 s cyclus Zware cyclus (heavy duty) <6 s remmen met 165% remkoppel voor een 120 s cyclus Zware cyclus (heavy duty) <6 s remmen met 150 % remkoppel voor een 120 s cyclus variabele snelheidsaandrijving vermogen = 220 kW Zware cyclus (heavy duty) <6 s remmen met 150 % remkoppel voor een 120 s cyclus variabele snelheidsaandrijving vermogen = 250 kW Zware cyclus (heavy duty) <6 s remmen met 150 % remkoppel voor een 120 s cyclus variabele snelheidsaandrijving vermogen = 315 kW
gemiddeld vermogen beschikbaar	32 kW om 50 °C
elektrische aansluiting	terminal, aansluitingsmogelijkheid: <= 2.5 mm ² / AWG 12 voor schakelaar temperatuurregeling M12 blanke draad voor aandrijving
type bescherming	Thermobeveiliging via aandrijving of temperatuurregelschakelaar om 120°C
breedte	540 mm
hoogte	1285 mm

De weergegeven prijs is de adviesprijs in euro excl. BTW. Deze kan onderhevig zijn aan korting. Neem contact op met uw lokale distributeur of detailhandel voor de daadwerkelijke prijs

diepte	1060 mm
--------	---------

gewicht product	126 kg
-----------------	--------

Omgeving

IP-beschermingsgraad	IP23
----------------------	------

ambient air temperature for storage	-25...70 °C
-------------------------------------	-------------

omgevingstemperatuur voor werking	0...50 °C
-----------------------------------	-----------

Verpakkingseenheid

Eenheidstype van verpakking 1	PCE
-------------------------------	-----

Aantal eenheden in verpakking 1	1
---------------------------------	---

verpakking 1 hoogte	160,000 cm
---------------------	------------

verpakking 1 breedte	80,000 cm
----------------------	-----------

verpakking 1 lengte	120,000 cm
---------------------	------------

verpakking_1_gewicht	148,000 kg
----------------------	------------

contractuele waarborg

Garantie (in maanden)	18
-----------------------	----

Schneider Electric wil tegen 2050 de Net Zero-status hebben bereikt via partnerschappen in de toeleveringsketen, materialen met een lagere impact en circulariteit via onze doorlopende campagne "Use Better, Use Longer, Use Again" om de levensduur van producten en de recycleerbaarheid te verlengen.

[Uitleg van Environmental Data](#) >

[Hoe evalueren we de duurzaamheid van producten?](#) >

Use Better

Materialen en verpakking	
Pakket met gerecycleerd karton	Nee
Verpakkingen zonder kunststof	Nee
RoHS-richtlijn van de EU	Conform
REACH-verordening	Referentie bevat geen SVHC boven drempelwaarde

Use Longer

Levensduurverlenging	
Reparatie	Nee

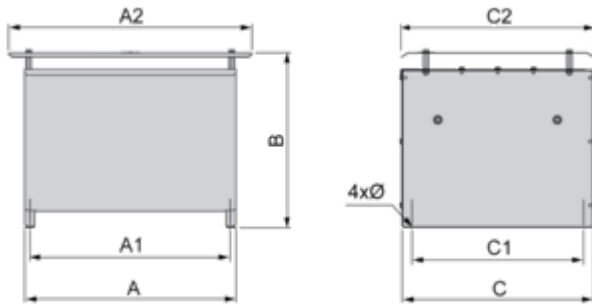
Use Again

Herverpakken en herfabriceren	
Terugname	Ja

Dimensions Drawings

Dimensions

Right Side and Front View



Dimensions in mm

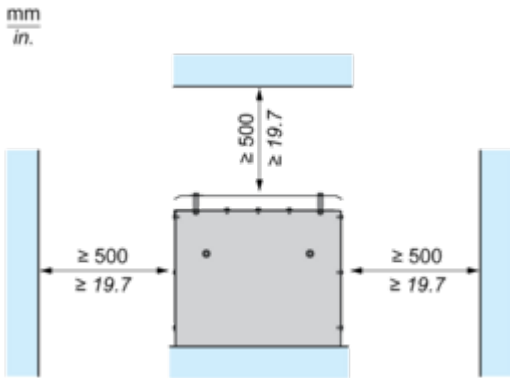
A	B	C	A1	C1	A2	C2	Ø
940	1285	485	920	380	1060	540	9 x 12

Dimensions in in.

A	B	C	A1	C1	A2	C2	Ø
37.00	50.59	19.09	36.22	14.96	41.73	21.26	0.35 x 0.47

Mounting and Clearance

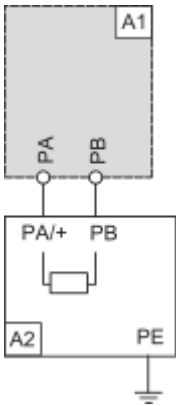
Clearances



Connections and Schema

Recommended Schema

1 Braking Resistor

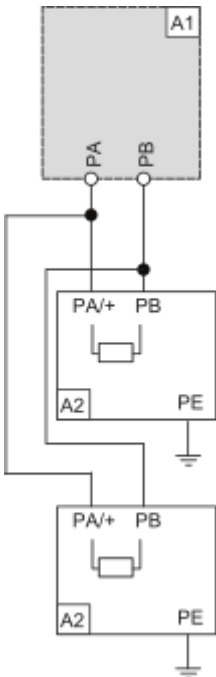


A1 : Drive or external braking unit

A2 : Braking resistor

PA, PB : Bus DC

2 Braking Resistors



A1 : Drive or external braking unit

A2 : Braking resistor

PA, PB : Bus DC